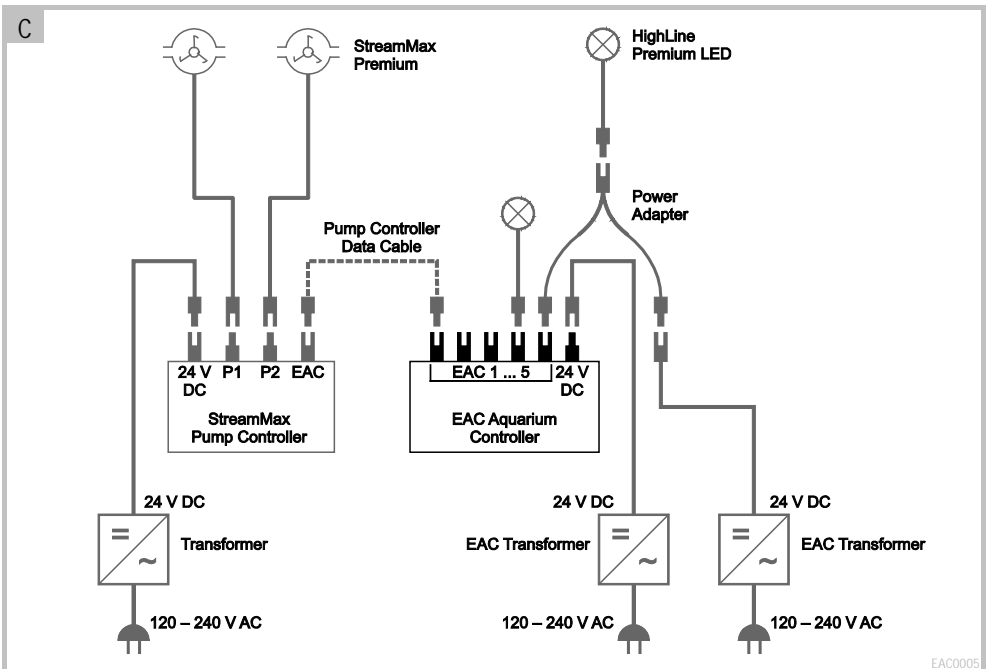
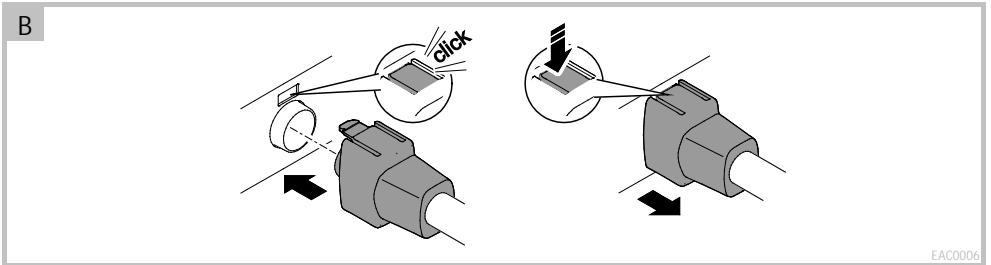
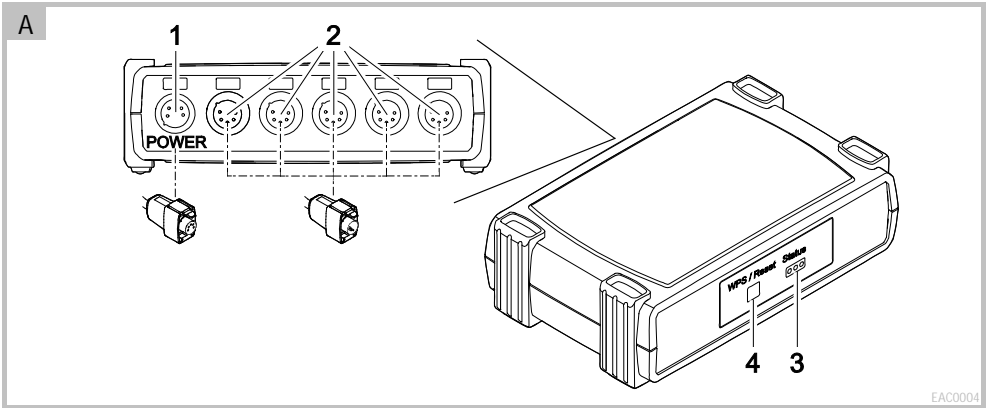




EAC Aquarium Controller

- DE Gebrauchsanleitung
- EN Operating instructions
- FR Notice d'emploi
- NL Gebruiksaanwijzing
- ES Instrucciones de uso
- PT Instruções de uso
- IT Istruzioni d'uso
- DA Brugsanvisning
- NO Bruksanvisning
- SV Bruksanvisning
- FI Käyttöohje
- HU Használati útmutató
- PL Instrukcja użytkowania
- CS Návod k použití
- SK Návod na použitie
- SL Navodila za uporabo
- HR Uputa o upotrebi
- RO Instrucțiuni de folosință
- BG Упътване за употреба
- UK Посібник з експлуатації
- RU Руководство по эксплуатации
- CN 使用说明书





Original Gebrauchsanleitung

Version der Gebrauchsanleitung: 1.0

WARNUNG

- Dieses Gerät kann von Kindern ab 8 Jahren und darüber sowie von Personen mit verringerten physischen, sensorischen oder mentalen Fähigkeiten oder Mangel an Erfahrung und Wissen benutzt werden, wenn sie beaufsichtigt oder bezüglich des sicheren Gebrauchs des Gerätes unterwiesen wurden und die daraus resultierenden Gefahren verstehen.
- Kinder dürfen nicht mit dem Gerät spielen.
- Reinigung und Benutzerwartung dürfen nicht von Kindern ohne Beaufsichtigung durchgeführt werden.
- Alle Geräte im Aquarium ausschalten oder den Netzstecker ziehen, bevor Sie in das Wasser greifen.
- Gerät nicht verwenden, wenn elektrische Leitungen oder Gehäuse beschädigt sind.
- Eine beschädigte Anschlussleitung kann nicht ersetzt werden. Gerät entsorgen.
- Gerät niemals in Wasser oder andere Flüssigkeiten tauchen.

SICHERHEITSHINWEISE

- Gerät nur anschließen, wenn die elektrischen Daten von Gerät und Stromversorgung übereinstimmen. Die Gerätedaten befinden sich auf dem Typenschild am Gerät, auf der Verpackung oder in dieser Anleitung.
- Das Gerät muss über eine Fehlerstrom-Schutzrichtung mit einem Bemessungsfehlerstrom von maximal 30 mA ab-gesichert sein.
- Gerät nur an einer vorschriftsmäßig installierten Steckdose anschließen.
- Gerät nicht an der elektrischen Leitung tragen oder ziehen.
- Leitungen geschützt vor Beschädigungen verlegen und darauf achten, dass niemand darüber fallen kann.
- Nur die Arbeiten am Gerät durchführen, die in dieser Anleitung beschrieben sind. Wenn sich Probleme nicht beheben lassen, eine autorisierte Kundendienststelle oder im Zweifelsfall den Hersteller kontaktieren.
- Niemals technische Änderungen am Gerät vornehmen.
- Nur Original-Ersatzteile und –Zubehör für das Gerät verwenden.
- Steckerverbindungen vor Feuchtigkeit schützen.

Warnhinweise in dieser Anleitung

Die Warnhinweise in dieser Anleitung sind durch Signalworte klassifiziert, die das Ausmaß der Gefährdung anzeigen.

WARNUNG

Kennzeichnet eine möglicherweise gefährliche Situation, die den Tod oder schwere Verletzungen zur Folge haben kann, wenn sie nicht vermieden wird.

HINWEIS

Kennzeichnet eine möglicherweise gefährliche Situation, die Sach- oder Umweltschäden zur Folge haben kann, wenn Sie nicht vermieden wird.

Verweise in dieser Anleitung

- 5 A Verweis auf eine Abbildung, z. B. Abbildung A.
- Ⓜ Verweis auf ein anderes Kapitel.

PRODUKTBESCHREIBUNG

EAC Aquarium Controller ist eine Geratestuerung fur bis zu funf EAC-fahige Endgerate. Die Steuerung erfolgt per WIFI kabellos uber ein Smartphone/Tablet und lasst sich zudem uber das OASE Webportal kontrollieren.

Informationen zu EAC und den Moglichkeiten erhalten Sie unter: www.oase-livingwater.com/eac-start

Um den EAC Aquarium Controller bedienen zu konnen, wird die "OASE App" benotigt. Diese kann uber den App Store auf dem Smartphone/Tablet installiert werden.

Gerateaufbau

5 A	EAC Aquarium Controller
1	Anschluss EAC Transformfer
2	Anschluss EAC-fahige Endgerate
3	LED-Anzeige <ul style="list-style-type: none">• Zeigt den Betriebszustand des EAC Aquarium Controller an (→ LED-Anzeige)
4	WPS-Taste / Reset-Taste <ul style="list-style-type: none">• Stellt eine WIFI-Verbindung per WPS her• Setzt EAC Aquarium Controller zuruck auf Werkseinstellungen

Bestimmungsgemae Verwendung

EAC Aquarium Controller ausschlielich wie folgt verwenden:

- Betrieb nur als Geratestuerung fur EAC-fahige Endgerate von OASE.
- Betrieb unter Einhaltung der technischen Daten. (→ Technische Daten)
- Nur in Raumen und fur private aquaristische Zwecke verwenden.

Zubehor

- EAC Transformfer (INT: 33888, GB: 33889) zur Stromversorgung.
- EAC Y-Adapter (33897) fur den Betrieb mehrerer EAC-fahiger Endgerate an einem Ausgang des EAC Aquarium Controller.
- Power Adapter (33898) fur die Integration eines zusatzlichen EAC Transformfer.

ANSCHLIEEN

Zur Stromversorgung des EAC Aquarium Controller und den EAC-fahigen Endgeraten wird ein EAC Transformfer benotigt. (→ Zubehor)

5 C

uberschreitet die Leistungsaufnahme der an den EAC Aquarium Controller angeschlossenen EAC-fahigen Endgerate die max. Anschlussleistung des EAC Transformfers, mussen ein oder mehrere zusatzliche EAC Transformfer mit Power-Adapter in das EAC-System integriert werden.

So gehen Sie vor:

5 A, B

- EAC Transformfer und EAC-fahiges Endgerat mit EAC Aquarium Controller verbinden.
 - Rastnase des Steckers muss an der Buchse des EAC Aquarium Controller einrasten.

EIN- UND AUSSCHALTEN

- **Einschalten:** Gerat mit dem Netz verbinden. Das Gerat schaltet sich sofort ein.
- **Ausschalten:** Gerat vom Netz trennen.

LED-ANZEIGE

Der Betriebszustand des EAC Aquarium Controller lässt sich an den Status-LEDs der LED-Anzeige ablesen. Das Gerät benötigt einige Sekunden nach dem Einschalten bis es betriebsbereit ist.

5 A

Farbe LED	Zustand LED	Beschreibung
–	Aus	EAC Aquarium Controller ist ausgeschaltet
Grün	Leuchtet	EAC Aquarium Controller ist betriebsbereit und im Access Point-Modus
	Blinkt schnell	WPS ist aktiviert, EAC Aquarium Controller wartet auf die Zugangsdaten des WIFI-Routers
	Blinkt langsam (2 Sekunden an, 1 Sekunde aus)	EAC Aquarium Controller ist betriebsbereit und mit dem WIFI-Router verbunden
Gelb	Leuchtet	EAC Aquarium Controller startet
	Blinkt langsam (2 Sekunden an, 1 Sekunde aus)	EAC Aquarium Controller sucht Verbindung zum WIFI-Router
Grün + Gelb	Leuchtet	EAC Aquarium Controller befindet sich im Update-Modus
	Grün leuchtet / Gelb blinkt	Firmware Update wird durchgeführt
Rot	Blinkt	Fehler Abhilfe: <ul style="list-style-type: none"> • Stromversorgung trennen, 10 Sekunden warten, Stromversorgung wiederherstellen • EAC Aquarium Controller auf Werkseinstellung zurücksetzen • Firmware Update durchführen

NETZWERKVERBINDUNG

Für die Bedienung müssen der EAC Aquarium Controller und das Smartphone/Tablet über WIFI verbunden sein.

Mögliche Verbindungsarten		
WIFI-Verbindung	Beschreibung	Vorgehensweise
EAC Aquarium Controller und Smartphone/Tablet über den WIFI-Router des Heimnetzwerks mit WPS verbinden.	<ul style="list-style-type: none"> • Smartphone/Tablet bleibt mit dem WIFI-Router verbunden. • Kontrolle EAC-fähiger Endgeräte ist über das OASE Webportal möglich • Smartphone/Tablet kann auf das Internet zugreifen. 	(→ Mit WIFI-Router via WPS verbinden)
EAC Aquarium Controller und Smartphone/Tablet direkt verbinden	<ul style="list-style-type: none"> • EAC Aquarium Controller und Smartphone/Tablet sind nicht mit dem Heimnetzwerk verbunden. • Kontrolle EAC-fähiger Endgeräte über das OASE Webportal ist nicht möglich. • Smartphone/Tablet kann nicht auf das Internet zugreifen. 	(→ WIFI-Direktverbindung zwischen EAC Aquarium Controller und Smartphone/Tablet herstellen)
EAC Aquarium Controller und Smartphone/Tablet über den WIFI-Router des Heimnetzwerks manuell verbinden.	<ul style="list-style-type: none"> • Smartphone/Tablet bleibt mit dem WIFI-Router verbunden. • Kontrolle EAC-fähiger Endgeräte ist über das OASE Webportal möglich • Smartphone/Tablet kann auf das Internet zugreifen. 	(→ Mit WIFI-Router manuell verbinden)

Mit WIFI-Router via WPS verbinden

Der EAC Aquarium Controller kann per Knopfdruck eine sichere Verbindung via WIFI Protected Setup (WPS) zum WIFI-Netzwerk des WIFI-Routers im Heimnetzwerk herstellen.

So gehen Sie vor:

- Am WIFI-Router die WPS-Taste drücken, um WPS zu aktivieren.
 - WPS ist nur eine begrenzte Zeit aktiv. Innerhalb dieser Zeit WPS am EAC Aquarium Controller aktivieren.
 - Angaben in der Bedienungsanleitung des WIFI-Routers beachten.

5 A

1. Am EAC Aquarium Controller die WPS-Taste kurz drücken (max. 2 Sekunden), um WPS zu aktivieren.
 - Die LED leuchtet grün und blinkt schnell.
 - WPS bleibt 2 Minuten aktiv.
 - Die Verbindung ist hergestellt, wenn die LED grün langsam blinkt (2 Sekunden an, 1 Sekunde aus).
2. Am Smartphone/Tablet die WIFI-Einstellungen öffnen und eine Verbindung mit dem WIFI-Netzwerk des WIFI-Routers herstellen.
3. Zur Inbetriebnahme den EAC Aquarium Controller in der OASE App hinzufügen und das Gerätepasswort vergeben. (→ Gerät hinzufügen / Gerätepasswort)

WIFI-Direktverbindung zwischen EAC Aquarium Controller und Smartphone/Tablet herstellen

Solange der EAC Aquarium Controller nicht über einen WIFI-Router mit einem WIFI-Netzwerk verbunden wurde, stellt der EAC Aquarium Controller ein eigenes WIFI-Netzwerk zur Verfügung, mit dem das Smartphone/Tablet verbunden werden kann (Access Point).

- Passwordeingabe erfolgt von Hand.
- WIFI-Router wird nicht benötigt.

So gehen Sie vor:

1. Am Smartphone/Tablet die WIFI-Einstellungen öffnen und eine Verbindung mit dem WIFI-Netzwerk (Access-Point) des EAC Aquarium Controller herstellen.
 - Der Netzwerkname (SSID) • steht auf dem Aufkleber am EAC Aquarium Controller. Die Buchstabenfolge "xxxxxx" im Netzwerknamen (SSID) • ist gerätespezifisch und bezeichnet einen Teil der MAC-Adresse des EAC Aquarium Controller.
 - Das Standardpasswort, des WIFI-Netzwerks lautet "oase1234".
2. Zur Inbetriebnahme den EAC Aquarium Controller in der OASE App hinzufügen und das Gerätepasswort vergeben. (→ Gerät hinzufügen / Gerätepasswort)

812200012891508

Version: V2.0
 Default Firmware: V27.2
 MAC1: 20:F8:5E:xx:xx:xx
 IC ID: xxxxx-xxxxxxxx
 MAC2: 20:F8:5E:xx:xx:xx
 FCC ID: xxxxxxxxxxx



OASE Aquatics xxxxx ①
 PW: oase1234 ②

Mit WIFI-Router manuell verbinden

Bei einer bereits bestehenden WIFI-Direktverbindung zwischen EAC Aquarium Controller und Smartphone/Tablet lässt sich die Verbindungsart ändern, um den EAC Aquarium Controller mit dem WIFI-Netzwerk des WIFI-Routers zu verbinden.

- Eingabe von SSID und Passwort erfolgen von Hand.
- WIFI-Router muss kein WPS unterstützen.

Voraussetzung:

- Das Smartphone/Tablet ist direkt mit dem EAC Aquarium Controller verbunden (Access-Point-Modus). (→ WIFI-Direktverbindung zwischen EAC Aquarium Controller und Smartphone/Tablet herstellen)
- Gerätepasswort des EAC Aquarium Controller ist eingerichtet. (→ Gerät hinzufügen / Gerätepasswort)

So gehen Sie vor:

1. OASE App öffnen.
2. In der App den EAC Aquarium Controller (unter "Meine Controller") öffnen und "Einstellungen" aufrufen.
3. Bei den Netzwerkverbindungen "Router" sowie als Verbindungsart "Manuell" wählen.
4. Anweisungen auf dem Bildschirm folgen.
 - EAC Aquarium Controller meldet den Verbindungsaufbau durch eine gelb blinkende LED.
 - Die Verbindung ist hergestellt, wenn die LED am EAC Aquarium Controller langsam grün blinkt (2 Sekunden an, 1 Sekunde aus).
5. Am Smartphone/Tablet die WIFI-Einstellungen öffnen und eine Verbindung mit dem WIFI-Netzwerk des WIFI-Routers herstellen.
 - Die OASE App kann sich nun über den WIFI-Router mit dem EAC Aquarium Controller verbinden.

Netzwerkeinstellungen zurücksetzen

Alle Netzwerkeinstellungen des EAC Aquarium Controller können vollständig zurückgesetzt werden.

- WIFI-Verbindungsdaten werden gelöscht.
- Gerätepasswort wird gelöscht.
- EAC Aquarium Controller startet im Access Point-Modus. (→ WIFI-Direktverbindung zwischen EAC Aquarium Controller und Smartphone/Tablet herstellen)

So gehen Sie vor:

5 A

1. Am EAC Aquarium Controller die Reset-Taste ca. 5 Sekunden gedrückt halten, bis die grüne LED blinkt.
2. Taste loslassen.
 - Grüne LED erlischt und die gelbe LED leuchtet ca. 5 Sekunden. Gelbe LED erlischt und die grüne LED leuchtet.
 - Netzwerkeinstellungen sind nun zurückgesetzt.

GERÄT HINZUFÜGEN / GERÄTEPASSWORT

Ist die Netzwerkverbindung hergestellt, kann der EAC Aquarium Controller in der OASE App hinzugefügt werden. Dabei wird das Gerätepasswort eingerichtet, welches das Gerät vor Fremdzugriffen schützt und für die Administration benötigt wird.

Voraussetzung:

- Smartphone/Tablet und EAC Aquarium Controller sind über WIFI miteinander verbunden.
- (→ Mit WIFI-Router via WPS verbinden)
- (→ WIFI-Direktverbindung zwischen EAC Aquarium Controller und Smartphone/Tablet herstellen)

So gehen Sie vor:

1. OASE App öffnen.
 - App wählt automatisch die Sprache des Betriebssystems. Bei nicht unterstützten Sprachen wird Englisch eingestellt.
2. In der App das +-Symbol antippen, um den EAC Aquarium Controller zur Liste verwalteter Controller hinzuzufügen.
 - Die Gerätesuche kann einige Zeit dauern.
 - Alle gefundenen Controller werden angezeigt.
3. Gewünschten EAC Aquarium Controller anwählen, bestätigen und Installation starten.
 - Gerät lässt sich über die Seriennummer identifizieren (siehe Aufkleber auf dem EAC Aquarium Controller).
4. Anweisungen auf dem Bildschirm folgen.
 - Während der Installation muss ein Gerätepasswort vergeben werden. Gerätepasswort merken, da es zur weiteren Administration des Geräts benötigt wird.

CLOUD

Durch die Cloud-Funktionalität kann der EAC Aquarium Controller außerhalb des Heimnetzwerks über das OASE Webportal kontrolliert werden. Die Aktivierung erfolgt über die OASE App.

Voraussetzung:

- Smartphone/Tablet und EAC Aquarium Controller sind mit dem WIFI-Netzwerk des WIFI-Routers verbunden
- Der WIFI-Router ist mit dem Internet verbunden.

Durch mobilen Datenverkehr mit der OASE Cloud können Zusatzkosten durch Online-Dienste von Drittanbietern entstehen.

So gehen Sie vor:

1. OASE App öffnen.
2. In der App den EAC Aquarium Controller (unter "Meine Controller") öffnen und "Einstellungen" aufrufen.
3. Unter "Router" die Cloud-Funktionalität aktivieren.
4. Zu einem Webbrowser wechseln und die Adresse <https://oec.oase-livingwater.com> eingeben, um das OASE Webportal aufzurufen.
5. Am OASE Webportal anmelden.
 - Für die Anmeldung ist eine einmalige Registrierung erforderlich.
6. EAC Aquarium Controller im OASE Webportal hinzufügen.
 - Geräteseriennummer und Gerätepasswort werden benötigt.
 - Geräteseriennummer kann in der OASE App über den "Info"-Bereich angezeigt werden.
7. In der App unter "Cloud" den Verbindungsstatus des EAC Aquarium Controller zur Cloud prüfen.
 - Abhängig von der Internetverbindung kann der Verbindungsaufbau mehrere Minuten dauern.

FIRMWARE UPDATE

Um die Firmware des EAC Aquarium Controller immer aktuell zu halten, müssen auf dem Smartphone/Tablet automatisch Updates der OASE App erlaubt sein. Beim Start der OASE App wird geprüft, ob die Firmware aktuell ist. Den Anweisungen am Bildschirm folgen, wenn das Firmware Update startet.

Voraussetzung:

- OASE App ist auf aktuellem Stand und mit dem EAC Aquarium Controller verbunden.

In den Einstellungen des EAC Aquarium Controller wird die installierte Firmware Version angezeigt und ob eine aktuellere Version verfügbar ist.

So gehen Sie vor:

1. Am Smartphone/Tablet die OASE App öffnen.
2. In der App den EAC Aquarium Controller (unter "Meine Controller") öffnen und "Einstellungen" aufrufen.
3. "Firmware Update" aufrufen.
 - Die Firmware Version wird angezeigt. Ist eine aktuellere Firmware verfügbar, kann diese heruntergeladen und installiert werden.
 - Zur Installation den Anweisungen auf dem Bildschirm folgen.
 - Für die Installation ist das Geräte-Passwort erforderlich, das bei der Inbetriebnahme vergeben wurde.

WERKSEINSTELLUNGEN

Der EAC Aquarium Controller wird auf die Werkseinstellungen zurückgesetzt. Alle individuellen Einstellungen und Daten werden gelöscht.

- Verbindungsdaten zum WIFI-Router werden gelöscht.
- Netzwerkname (SSID) und Passwort des WIFI-Netzwerks für die WIFI-Direktverbindung werden auf Werkseinstellungen zurückgesetzt.
- Gerätepasswort wird gelöscht.
- Geräteliste wird gelöscht.
- EAC Aquarium Controller startet im Access Point-Modus. (→ WIFI-Direktverbindung zwischen EAC Aquarium Controller und Smartphone/Tablet herstellen)

So gehen Sie vor:

⏏ A

1. Am EAC Aquarium Controller die Reset-Taste min. 15 Sekunden gedrückt halten, bis die gelbe LED blinkt.
2. Taste loslassen.
 - Grüne LED erlischt und die gelbe LED leuchtet ca. 10 Sekunden. Gelbe LED erlischt und die grüne LED leuchtet.
 - Werkseinstellungen sind nun wiederhergestellt.

STÖRUNGSBESEITIGUNG

Viele Störungen lassen sich vermeiden, wenn stets die aktuelle Version der OASE App verwendet wird und das Betriebssystem des Smartphones/Tablets ebenfalls auf aktuellem Stand gehalten wird.

Störung	Ursache	Abhilfe
WIFI-Verbindung wird nicht hergestellt, obwohl der Netzwerkname in den WIFI-Einstellungen angezeigt wird	Das Smartphone/Tablet kann die eingetragenen Verbindungsdaten für das Netzwerk nicht aktualisieren	iOS: <ul style="list-style-type: none"> Netzwerk wählen und auf i tippen Auf "Dieses Netzwerk ignorieren" tippen, um das Netzwerk zu entfernen Anschließend mit dem Netzwerk erneut verbinden
		Android: <ul style="list-style-type: none"> Netzwerk wählen und auf "Entfernen" tippen, um das Netzwerk zu entfernen. Anschließend mit dem Netzwerk erneut verbinden
	Der im WIFI-Router eingestellte WIFI-Standard ist nicht kompatibel mit dem EAC Aquarium Controller	EAC Aquarium Controller unterstützt die WIFI-Standards 802.11n+g+b (ausschließlich im Frequenzbereich 2.4 Ghz). <ul style="list-style-type: none"> Ggf. am WIFI-Router den richtigen WIFI-Standard einstellen (siehe Bedienungsanleitung des WIFI-Routers)
EAC Aquarium Controller reagiert nicht auf Befehle	WIFI am Smartphone/Tablet ist deaktiviert	WIFI am Smartphone/Tablet aktivieren und Verbindung zum EAC Aquarium Controller herstellen
	Störungsquellen zwischen Smartphone/Tablet und EAC Aquarium Controller	<ul style="list-style-type: none"> Abstand zwischen Smartphone/Tablet und EAC Aquarium Controller reduzieren Anderen Standort zum Bedienen wählen Freie Sicht zwischen EAC Aquarium Controller und Smartphone/Tablet schaffen
	Zu großer Abstand zwischen Smartphone/Tablet und EAC Aquarium Controller	<ul style="list-style-type: none"> Abstand reduzieren, max. Reichweite von 80 m nicht überschreiten Handelsüblichen Repeater einsetzen, um die Reichweite zu erhöhen
	Stromversorgung des EAC Aquarium Controller unterbrochen	Stromversorgung herstellen
	Empfänger im EAC Aquarium Controller defekt	Rücksprache mit OASE-Service erforderlich
	OASE App ist veraltet	Aktuelle OASE App installieren
	Betriebssystem des Smartphones/Tablets ist veraltet	Betriebssystem aktualisieren
Angeschlossenes EAC-Gerät reagiert nicht auf Befehle	Datenleitung unterbrochen	EAC-Anschlüsse prüfen
	EAC-Gerät ohne Stromversorgung	Stromversorgung herstellen
	Power Adapter falsch verbunden	Hinweis am Power Adapter beachten
Rote LED blinkt	Interner Fehler	<ul style="list-style-type: none"> Stromversorgung trennen, 10 Sekunden warten, Stromversorgung wiederherstellen EAC Aquarium Controller auf Werkseinstellung zurücksetzen

SERVICEINFORMATIONEN

Häufig gestellte Fragen sowie Geräte-spezifische Informationen können direkt über die OASE App abgerufen werden.

Voraussetzung:

- Smartphone/Tablet und EAC Aquarium Controller sind mit dem WIFI-Netzwerk des WIFI-Routers verbunden
- Der WIFI-Router ist mit dem Internet verbunden.

So gehen Sie vor:

1. OASE App öffnen.
2. In der App den EAC Aquarium Controller (unter "Meine Controller") öffnen und "Info" aufrufen.

REINIGUNG

So gehen Sie vor:

- Gerät mit feuchtem Tuch abwischen.

ENTSORGUNG



HINWEIS

Dieses Gerät enthält elektronische Bauteile und darf nicht als Hausmüll entsorgt werden.

- Gerät durch Abschneiden der Kabel unbrauchbar machen.
- Gerät über das dafür vorgesehene Rücknahmesystem entsorgen.

TECHNISCHE DATEN

		EAC Aquarium Controller	
Anschlussspannung		V DC	24
Max. Leistungsaufnahme EAC Aquarium Controller		W	2
Max. Ausgangsleistung		VA	120
Abmessungen	Länge	mm	194
	Breite	mm	124
	Höhe	mm	60
Gewicht		kg	0,3

SYMBOLE AUF DEM GERÄT

	Schutzklasse III, Schutz durch Kleinspannung
	Im Innenraum verwenden
	Nicht mit normalem Hausmüll entsorgen
	Gebrauchsanleitung lesen und beachten

GARANTIE

Die OASE GmbH übernimmt für dieses von Ihnen erworbene OASE-Gerät für die Laufzeit von **36 Monaten** eine Garantie gemäß den nachstehend aufgeführten Bedingungen. Die Garantie besteht neben den gesetzlichen Gewährleistungspflichten des Verkäufers und lässt diese unberührt. Die gilt unbeschadet zwingender gesetzlicher Haftungs Vorschriften, wie zum Beispiel nach dem Produkthaftungsgesetz, in Fällen des Vorsatzes und der groben Fahrlässigkeit, wegen Verletzung des Lebens, des Körpers oder der Gesundheit durch die OASE GmbH oder ihre Erfüllungsgehilfen.

Dauer der Garantie

Die Laufzeit der Garantie beginnt mit dem Datum des erstmaligen Kaufs des OASE-Geräts beim OASE-Fachhändler. Durch die Inanspruchnahme der Garantie oder den Weiterverkauf des OASE-Geräts wird die Laufzeit der Garantie weder verlängert noch erneuert.

Garantieleistung

Die OASE GmbH gewährt eine Garantie für die einwandfreie, dem Zweck entsprechende Funktionsfähigkeit und Brauchbarkeit des OASE-Geräts. Maßgeblich ist hierbei der Stand von Wissenschaft und Technik zum Herstellungszeitpunkt. Das OASE-Gerät muss den Fehler, der den Schaden verursacht hat, bereits zu diesem Zeitpunkt aufgewiesen haben.

Im Garantiefall behält die OASE GmbH sich vor, das OASE-Gerät unentgeltlich zu reparieren oder unentgeltlich Ersatzteile für das OASE-Gerät oder ein Ersatzgerät zu liefern. Sollte der betreffende Gerätetyp des OASE-Geräts nicht mehr hergestellt werden, behält die OASE GmbH sich vor, nach eigener Wahl ein Ersatzgerät aus dem OASE-Sortiment zu liefern, das dem beanstandeten Gerätetyp so nah wie möglich kommt.

Die Garantie gilt nur für Schäden an dem gekauften OASE-Gerät selbst. Die Erstattung von Aufwendungen für den Ein- und Ausbau und die Überprüfung, von Schadensersatzansprüchen für Schäden, die nicht am gekauften Artikel selbst aufgetreten sind, sowie Forderungen nach entgangenem Gewinn oder wegen Nutzungsausfalls sowie weitergehende Ansprüche für Schäden und Verluste gleich welcher Art, die durch das OASE-Gerät oder seinen Gebrauch verursacht wurden, sind von der Garantie ausgeschlossen.

Ausschluss der Garantie

Ausgeschlossen von der Garantie sind Schäden, die durch

- mechanische Beschädigungen durch Unfall, Fall oder Stoß, oder
- höhere Gewalt oder Naturkatastrophen, insbesondere, aber nicht abschließend bei Überschwemmungen, Bränden oder Frostschäden,
- fahrlässige oder mutwillige Zerstörung (zum Beispiel durch Abschneiden des Steckers oder Kürzen des Stromkabels), oder

- Missbrauch, unsachgemäßen oder nicht bestimmungsgemäßen Gebrauch, Einbau- und Bedienungsfehler oder mangelnde Pflege (zum Beispiel Verwendung ungeeigneter Putzmittel, unterlassene Wartung, Kalkablagerungen), Überlastung oder Nichtbeachtung der Benutzerhinweise/Gebrauchsanleitung, entstanden sind,
- durch eigene Reparaturbemühungen verschlimmert werden, sowie Schäden an
- Verschleißteilen wie zum Beispiel Leuchtmittel,
- zerbrechlichen Teilen, wie zum Beispiel Glas, Glühlampen, und
- Verbrauchsmaterial, wie zum Beispiel Batterien oder Filter.

Bezüglich des sachgemäßen Gebrauchs verweist die OASE GmbH auf die Gebrauchsanleitung, die Bestandteil dieser Garantie ist.

Geltendmachung von Ansprüchen

Ansprüche aus der Garantie können innerhalb der Laufzeit nur gegenüber der OASE GmbH, Tecklenburger Straße 161, 48477 Hörstel, Deutschland, geltend gemacht werden. Hierfür schickt der Anspruchsteller unter Übernahme der Versandkosten und des Transportrisikos das beanstandete Gerät oder Geräteteil mit einer Kopie des Originalverkaufsbelegs des OASE-Fachhändlers, dieser Garantiekunde sowie der schriftlichen Angabe des beanstandeten Fehlers an die OASE GmbH.

Allgemeine Vorschriften

Für diese Garantie gilt deutsches Recht unter Abschluss des Übereinkommens der Vereinten Nationen über Verträge über den internationalen Warenkauf (CISG).

Translation of the original Operating Instructions

Version of the instructions for use: 1.0

WARNING

- This unit can be used by children aged 8 and above and by persons with reduced physical, sensory or mental capabilities or lack of experience and knowledge if they are supervised or have been instructed on how to use the unit in a safe way and they understand the hazards involved.
- Do not allow children to play with the unit.
- Only allow children to carry out cleaning and user maintenance under supervision.
- Switch off all units in the aquarium or disconnect the power plugs of all units before reaching into the water.
- Do not use the unit if electrical cables or housings are damaged.
- A damaged connection cable cannot be replaced. Dispose of the unit.
- Never immerse the unit in water or other liquids.

SAFETY INFORMATION

- Only connect the unit if the electrical data of the unit and the power supply correspond. The unit data is to be found on the unit type plate, on the packaging or in this manual.
- Ensure that the unit is fused for a rated fault current of max. 30 mA by means of a fault current protection device.
- Only connect the unit to a correctly fitted socket.
- Never carry or pull the unit by the electrical cable.
- Route cables such that they are protected from damage and do not present a tripping hazard.
- Only carry out work on the unit that is described in this manual. If problems cannot be overcome, please contact an authorised customer service point or, if in doubt, the manufacturer.
- Never carry out technical changes to the unit.
- Only use original spare parts and accessories for the unit.
- Protect the plug connection from moisture.

Warnings used in these instructions

The warning information is categorised by signal words, which indicate the extent of the hazard.

WARNING

Indicates a possibly dangerous situation, which could lead to death or severe injuries, if not avoided.

NOTE

Indicates a possibly dangerous situation, which could lead to damage to property or the environment, if not avoided.

Cross-references used in these instructions

- 5 A reference to a figure, e.g. figure A.
- ® Reference to another section.

PRODUCT DESCRIPTION

EAC Aquarium Controller is a control system for up to five EAC-compatible end devices. The unit is controlled by WIFI via a smartphone/tablet and can also be controlled over the OASE web portal.

Information about EAC and the possibilities it offers can be found at: www.oase-livingwater.com/eac-start

The "OASE app" is required to operate the EAC Aquarium Controller. This can be installed on your smartphone/tablet via the App Store.

Unit configuration

5 A	EAC Aquarium Controller
1	EAC transformer connection
2	EAC-compatible end devices connection
3	LED display <ul style="list-style-type: none"> Indicates the operating status of the EAC Aquarium Controller on (→ LED display)
4	WPS button / reset button <ul style="list-style-type: none"> Establishes a WIFI connection via WPS Returns EAC Aquarium Controller to factory settings

Intended use

Exclusively use the EAC Aquarium Controller as follows:

- Operation only as device control system for EAC-compatible OASE end devices.
- Operate in accordance with instructions. (→ Technical data)
- Only use indoors and for aquaristic purposes in the home (not for commercial use).

Accessories

- EAC Transformer (INT: 33888, GB: 33889) for power supply.
- EAC Y Adapter (33897) to operate several EAC-compatible end devices at one EAC Aquarium Controller outlet.
- Power Adapter (33898) to integrate an additional EAC Transformer.

CONNECTION

For the power supply of the EAC Aquarium Controller and the EAC-compatible end devices, an EAC Transformer is required. (→ Accessories)

5 C

If the power consumption of the EAC-compatible device connected to the EAC Aquarium Controller exceeds the max. connected load of the EAC Transformers, one or several additional EAC Transformer with power adapters must be integrated into the EAC system.

How to proceed:

5 A, B

- Connect EAC Transformer and EAC-compatible end device with EAC Aquarium Controller.
 - The lug of the connector must lock into place with the socket of the EAC Aquarium Controller.

SWITCHING ON AND OFF

- **Switching on:** Connect the unit to the mains. The unit switches on immediately.
- **Switching off:** Disconnect the unit from the mains.

LED DISPLAY

The operating status of the EAC Aquarium Controller can be determined from the status LEDs on the LED display. The device requires a few seconds to become ready after you switch it on.

5 A

LED colour	LED status	Description
–	Off	EAC Aquarium Controller is switched off.
Green	Lit	EAC Aquarium Controller is ready for operation and in Access Point mode.
	Flashing fast	WPS is activated, EAC Aquarium Controller is waiting for the WIFI router access data
	Flashing slowly (2 seconds on, 1 second off)	EAC Aquarium Controller is ready for operation and connected to the WIFI router.
Yellow	Lit	The EAC Aquarium Controller is starting up
	Flashing slowly (2 seconds on, 1 second off)	EAC Aquarium Controller is searching for a connection to the WIFI router.
Green + yellow	Lit	The EAC Aquarium Controller is in update mode
	Green lit / yellow flashing	Firmware Update in progress
Red	Flashing	Malfunction Remedy: <ul style="list-style-type: none"> • Disconnect from the power supply. Wait for 10 seconds then reconnect. • Reset the EAC Aquarium Controller to factory settings • Carry out a firmware update

NETWORK CONNECTION

The EAC Aquarium Controller and the smartphone/tablet must be connected via WIFI to operate.

Possible connection types		
WIFI connection	Description	How to proceed
Connect the EAC Aquarium Controller and smartphone/tablet to the WIFI router of your home network with WPS.	<ul style="list-style-type: none"> • The smartphone/tablet stays connected to the WIFI router. • EAC-compatible end devices can be controlled via the OASE web portal • The smartphone/tablet can access the internet. 	(→ Connecting to the WLAN router via WPS)
Directly connecting the EAC Aquarium Controller and smartphone/tablet	<ul style="list-style-type: none"> • The EAC Aquarium Controller and smartphone/tablet are not connected to the home network. • EAC-compatible end devices cannot be controlled via the OASE web portal. • Smartphone/tablet cannot access the internet. 	(→ Establishing a direct WIFI connection between the EAC aquarium controller and the smartphone/tablet)
Connect the EAC Aquarium Controller and smartphone/tablet manually via the WIFI router of the home network.	<ul style="list-style-type: none"> • The smartphone/tablet stays connected to the WIFI router. • EAC-compatible end devices can be controlled via the OASE web portal • The smartphone/tablet can access the internet. 	(→ Connecting to the WIFI router manually)

Connecting to the WLAN router via WPS

The EAC Aquarium Controller can establish a secure connection via WIFI Protected Setup (WPS) to the WIFI network of the WIFI router in the home network with the push of a button.

How to proceed:

- Push the WPS button on the WIFI router to activate WPS.
 - WPS is only active for a limited time. Activate WPS at the EAC Aquarium Controller during this time.
 - Follow the information given in the WIFI router operating instructions.

5 A

1. Briefly press the WPS button on the EAC Aquarium Controller (max. 2 seconds) to activate WPS.
 - The LED is lit green and flashes rapidly.
 - The WPS remains active for 2 minutes.
 - The connection is established when the green LED flashes slowly (2 seconds on, 1 second off).
2. Open the WIFI settings on the smartphone/tablet and establish a connection with the WIFI network of the WIFI router.
3. To start, add the EAC Aquarium Controller in the OASE app and enter the device password. (→ Adding a new device / device password)

Establishing a direct WIFI connection between the EAC aquarium controller and the smartphone/tablet

As long as the EAC Aquarium Controller was not connected via a WIFI router with a WIFI network, the EAC Aquarium Controller creates its own WIFI network available to which the smartphone/tablet can be connected (access point).

- The password is entered manually.
- The WIFI router is not required.

How to proceed:

1. Open the WIFI settings on the smartphone/tablet and establish a connection with the WIFI network (Access-Point) of the EAC Aquarium Controller.
 - The network name (SSID) • is indicated on the label on the EAC Aquarium Controller. The sequence of letters "xxxxxx" in the network name (SSID) • is device-specific and represents part of the MAC address of the EAC Aquarium Controller
 - The standard password , of the WIFI network is "oase1234".
2. To start, add the EAC Aquarium Controller in the OASE app and enter the device password. (→ Adding a new device / device password)

8122000012891508

Version: V2.0
 Default Firmware: V27.2
 MAC1: 20:F8:5E:xx:xx:xx
 IC ID: xxxxx-xxxxxxxx
 MAC2: 20:F8:5E:xx:xx:xx
 FCC ID: xxxxxxxxxxx



OASE Aquatics xxxxx ①
 PW: oase1234 ②

Connecting to the WIFI router manually

If a direct WIFI connection between EAC Aquarium Controller and the smartphone/tablet has already been established, the type of connection can be changed to connect the EAC Aquarium Controller with the WIFI network of the WIFI router.

- The SSID and password are entered manually.
- The WIFI router does not have to support WPS.

Prerequisite:

- The smartphone/tablet is directly connected to the EAC Aquarium Controller (access point mode). (→ Establishing a direct WIFI connection between the EAC aquarium controller and the smartphone/tablet)
- The device password of the EAC Aquarium Controller is configured. (→ Adding a new device / device password)

How to proceed:

1. Open the OASE app.
2. In the app, open the EAC Aquarium Controller (under "My Controller") and call up "Settings".
3. Select "Manual" in the "Router" network connections and as the connection type.
4. Follow the instructions on the screen.
 - The EAC Aquarium Controller indicates that it is establishing a connection by showing a yellow flashing LED.
 - The connection is established when the LED on the EAC Aquarium Controller flashes green slowly (2 seconds on, 1 second off).
5. Open the WIFI settings on the smartphone/tablet and establish a connection with the WIFI network of the WIFI router.
 - The OASE app can now connect to the EAC Aquarium Controller via the WIFI router.

Resetting the network settings

All network settings of the EAC Aquarium Controller can be completely reset.

- WIFI connection data is deleted.
- The device password is deleted.
- EAC Aquarium Controller starts in access point mode. (→ Establishing a direct WIFI connection between the EAC aquarium controller and the smartphone/tablet)

How to proceed:

5 A

1. On the EAC Aquarium Controller, keep the reset button pressed for approx. 5 seconds until the green LED flashes.
2. Release the button.
 - The green LED goes out and the yellow LED is switched on for approx. 5 seconds. The yellow LED goes out and the green LED is switched on.
 - Network settings have now been reset.

ADDING A NEW DEVICE / DEVICE PASSWORD

If the network connection is established, the EAC Aquarium Controller can be added in the OASE app. Here, the device password is set up which protects the device from third-party access and which is required for administration.

Prerequisite:

- Smartphone/tablet and EAC Aquarium Controller are connected with each other via WIFI.

(→ Connecting to the WLAN router via WPS)

(→ Establishing a direct WIFI connection between the EAC aquarium controller and the smartphone/tablet)

How to proceed:

1. Open the OASE app.
 - The app automatically selects the language used by the operating system. English is configured for languages which are not supported.
2. In the app, use the + symbol to add the EAC Aquarium Controller to the list of managed controllers.
 - Looking for devices can take some time.
 - All detected controllers are displayed.
3. Select the desired EAC Aquarium Controller, confirm and begin the installation.
 - The device can be identified by its serial number (see sticker on the EAC Aquarium Controller).
4. Follow the instructions on the screen.
 - A device password must be assigned during the installation. Remember the device password as it is also required for further administration of the device.

CLOUD

The EAC Aquarium Controller can be controlled outside of the home network via the OASE web portal using the Cloudfunction. The device is activated via the OASE app.

Prerequisite:

- The smartphone/tablet and EAC Aquarium Controller are connected via the WIFI network of the WIFI router
- The WIFI router is connected to the internet.

Mobile data traffic with the OASE cloud can lead to additional costs due to third-party online services.

How to proceed:

1. Open the OASE app.
2. In the app, open the EAC Aquarium Controller (under "My Controller") and call up "Settings".
3. Activate the cloud function under "Router".
4. Switch to a web browser and enter the address <https://oec.oase-livingwater.com> to call up the OASE web portal.
5. Log into the OASE web portal.
 - For the login it is necessary to register once beforehand.
6. Add the EAC Aquarium Controller to the OASE web portal.
 - The device serial number and device password are required.
 - The device serial number can be displayed in the OASE app via the "Info" section.
7. Check the connection status of the EAC Aquarium Controller to the cloud in the app under "Cloud".
 - It may take several minutes to establish a connection, depending on the internet connection.

FIRMWARE UPDATE

In order to keep the firmware of the EAC Aquarium Controller up to date, automatic updates of the OASE app must be allowed on the smartphone/tablet. When starting the OASE app, it is checked whether the firmware is up to date. Follow the instructions on the screen when the firmware update begins.

Prerequisite:

- The OASE app is up to date and connected with the EAC Aquarium Controller.

The EAC Aquarium Controller settings display the installed firmware version and whether a more up to date version is available.

How to proceed:

1. Open the OASE app on your smartphone/tablet.
2. In the app, open the EAC Aquarium Controller (under "My Controller") and call up "Settings".
3. Call up "Firmware update".
 - The firmware version is displayed. If a more up to date firmware version is available, this can be downloaded and installed.
 - Follow the instruction on the screen to install the update.
 - The device password which was assigned when setting up is required for the installation.

FACTORY SETTINGS

The EAC Aquarium Controller is reset to the factory settings. All individual settings and data are deleted.

- Connection data to the WIFI router is deleted.
- Network name (SSID) and the password of the WIFI network for the direct WIFIconnection are reset to factory settings.
- The device password is deleted.
- The device list is deleted.
- EAC Aquarium Controller starts in access point mode. (→ Establishing a direct WIFI connection between the EAC aquarium controller and the smartphone/tablet)

How to proceed:

5 A

1. On the EAC Aquarium Controller, keep the reset button pressed for approx. 15 seconds until the yellow LED flashes.
2. Release the button.
 - The green LED goes out and the yellow LED is switched on for approx. 10 seconds. The yellow LED goes out and the green LED is switched on.
 - Factory settings are now restored.

REMEDY OF FAULTS

Many faults can be avoided if the current version of the OASE app is used and the smartphone/tablet operating systems is always kept up to date.

Malfunction	Cause	Remedy
The WIFI connection is not established, although the network name is displayed in the WIFI settings	The smartphone/tablet cannot update the entered connection data for the network.	iOS: <ul style="list-style-type: none"> • Select the network and touch i . • Touch the "Ignore this network" button to remove the network • Then establish a connection with the network again.
		Android: <ul style="list-style-type: none"> • Select the network and touch "Remove" to remove the network. • Then establish a connection with the network again.
	The WIFI standard set in the WIFI router is not compatible with the EAC Aquarium Controller.	EAC Aquarium Controller supports the WIFI standards 802.11n+g+b (only in the frequency range 2.4 Ghz). <ul style="list-style-type: none"> • If necessary, select the correct WIFI standard on the router (see WIFI router operating manual)
The EAC Aquarium Controller is not reacting to commands.	WIFI is deactivated on the smartphone/tablet.	Activate the WIFI on the smartphone/tablet and establish a connection to the EAC Aquarium Controller
	Sources of interference between the smartphone/tablet and EAC Aquarium Controller	<ul style="list-style-type: none"> • Reduce the distance between the smartphone/tablet and the EAC Aquarium Controller. • Select a different location for operating by smartphone/tablet. • Ensure that there are no obstructions between the EAC Aquarium Controller and smartphone/tablet.
	Too large a distance between the smartphone/tablet and the EAC Aquarium Controller	<ul style="list-style-type: none"> • Reduce the distance, do not exceed the max. range of 80 m. • Use an off-the-shelf repeater to increase the range.
	The power supply of the EAC Aquarium Controller is interrupted.	Establish power supply
	The receiver in the EAC Aquarium Controller is defective.	Contact the OASE service.
	The OASE app is an older version	Install the current OASE app
	The operating system of the smartphone/tablet is outdated.	Update the operating system.
The connected EAC device is not reacting to commands	The data cable is interrupted.	Check the EAC connections
	The EAC device has no power supply	Establish power supply
	The power adapter is connected incorrectly	Observe the power adapter instructions
Red LED flashing	Internal error	<ul style="list-style-type: none"> • Disconnect from the power supply, wait for 10 seconds and then reconnect. • Reset the EAC Aquarium Controller to the factory default settings.

SERVICE INFORMATION

You can call up Frequently Asked Questions and device-specific information directly via the OASE app.

Prerequisite:

- The smartphone/tablet and EAC Aquarium Controller are connected via the WIFI network of the WIFI router
- The WIFI router is connected to the internet.

How to proceed:

1. Open the OASE app.
2. In the app, open the EAC Aquarium Controller (under "My Controller") and call up "Info".

CLEANING

How to proceed:

- Wipe the device with a damp cloth.

DISPOSAL



NOTE

This unit contains electronic components - do not dispose of this unit with domestic waste.

- Render the unit unusable by cutting off the cables.
- Dispose of the unit by using the return system provided for this purpose.

TECHNICAL DATA

		EAC Aquarium Controller	
Mains voltage		V DC	24
Max. power consumption EAC Aquarium Controller		W	2
Max. power output		VA	120
Dimensions	Length	mm	194
	Width	mm	124
	Height	mm	60
Weight		kg	0.3

SYMBOLS ON THE UNIT

	Protection class III, protection through extra-low voltage
	For use indoors.
	Do not dispose of with household waste.
	Read and adhere to the instructions for use.

GUARANTEE

For this OASE unit purchased by you, OASE GmbH assumes a **36-month** manufacturer's guarantee in accordance with the conditions laid down in the following. The guarantee exists alongside the legal guarantee obligation of the seller and does not affect this. It applies, without prejudice to mandatory statutory liability provisions such as the product liability law, in cases of intent and gross negligence, due to injury to life, physical injury or damage to health by OASE GmbH or their agents.

Duration of guarantee

The guarantee period starts with the date of the first purchase of the OASE device from an OASE specialist dealer. Once the guarantee has been claimed or the OASE device has been resold, the guarantee period is neither extended nor renewed.

Guarantee coverage

OASE GmbH guarantees impeccable, purpose-related functionality and usability of the OASE device. Decisive here is the state of science and technology at the time of manufacture. The OASE device must have already exhibited the error which caused the damage at this point in time.

In the case of a guarantee claim, OASE GmbH reserves the right to repair the OASE device at no cost or to supply replacement parts for the OASE device or a replacement device at no cost. Should the OASE device type concerned no longer be manufactured, OASE GmbH reserves the right, at their own discretion, to supply a replacement device from the OASE range which is as close as possible to the type subject to complaint.

The guarantee is only valid for damage to the purchased OASE device itself. The reimbursement of costs for removal and installation and checks of damage compensation claims for damage which has not occurred to the purchased item itself, as well as requests for compensation of loss of earnings or because of usage down-time as well as further claims for damages and losses of whatever nature caused by the OASE device or its use are excluded from the guarantee.

Exclusion of guarantee

Excluded from the guarantee is damage caused by

- mechanical damage through accident, falling or impact, or
- force majeure or natural catastrophes, in particular, but not limited to flooding, fires or frost damage,
- negligent or wilful destruction (for example by cutting the connector or shortening the power cable), or
- misuse, improper or unintended use, installation and operating errors or insufficient care (for example using unsuitable cleaning agents, omitted servicing, limescale), overloading or not observing the user information/instructions for use,

- made worse by the user's own repair efforts, as well as damage to
- wearing parts such as light sources,
- breakable parts such as glass, bulbs, and
- consumable materials such as batteries or filters.

With regard to proper use, OASE GmbH refers to the instructions for use which are part of this guarantee.

Assertion of claims

Claims under the guarantee can only be made to OASE GmbH, Tecklenburger Straße 161, 48477 Hörstel, Germany, within the valid guarantee period. For this, the claimant shall send the device or device part which is the subject of the claim, assuming both the shipping costs and the transportation risk, accompanied by a copy of the original purchase receipt from the OASE specialist dealer, this guarantee document and written information of the fault encountered.

General regulations

This guarantee is governed by German law under the exclusion of the agreement of the United Nations covering contracts governing the international sale of goods (CISG) regulations.

Traduction de la notice d'emploi originale

Version de la notice d'emploi : 1.0

AVERTISSEMENT

- Dans le cas où cet appareil serait utilisé par des mineurs de moins de 8 ans ainsi que par des personnes souffrant d'un handicap mental ou plus généralement par des personnes manquant d'expérience, un adulte averti devra être présent, qui renseignera le mineur ou la personne fragilisée concernée sur le bon emploi de ce matériel.
- Les enfants ne doivent pas jouer avec cet appareil.
- Ne pas laisser un enfant sans surveillance pour le nettoyage ou l'entretien.
- Avant d'entrer dans l'eau, couper tous les appareils se trouvant dans l'aquarium ou débrancher la fiche secteur.
- Ne pas utiliser l'appareil lorsque les câbles électriques ou les boîtiers sont endommagés.
- Un câble de raccordement endommagé ne peut pas être remplacé. Mettre l'appareil au rebut.
- Ne jamais immerger l'appareil dans l'eau ou dans un autre liquide.

CONSIGNES DE SÉCURITÉ

- Ne brancher l'appareil que lorsque les caractéristiques électriques de l'appareil et de l'alimentation électrique correspondent. Les caractéristiques de l'appareil sont indiquées sur la plaque signalétique de l'appareil, sur l'emballage ou dans cette notice d'emploi.
- Veiller à ce que l'appareil soit absolument protégé par fusible par le biais d'une protection différentielle avec un courant assigné de 30 mA maximum.
- Raccorder l'appareil uniquement à une prise installée de manière réglementaire.
- Ne pas porter ou tirer l'appareil par les câbles électriques.
- Poser les câbles de manière à ce qu'ils soient protégés contre d'éventuels endommagements et veiller à ce que personne ne puisse trébucher.
- Exécuter des travaux sur l'appareil uniquement si ces derniers sont décrits dans la notice d'emploi. S'il est impossible de remédier aux problèmes, contacter le SAV agréé ou en cas de doute le constructeur.
- Ne jamais procéder à des modifications techniques sur l'appareil.
- N'utiliser que des pièces de rechange et des accessoires d'origine pour l'appareil.
- Protéger les raccordements à fiche contre l'humidité.

Avertissements dans cette notice d'emploi

Dans cette notice, les avertissements sont classés par mots de signalisation qui indiquent l'ampleur du risque.

AVERTISSEMENT

Désigne une situation dangereuse possible pouvant entraîner la mort ou des blessures graves si elle n'est pas évitée.

REMARQUE

Désigne une situation dangereuse possible pouvant entraîner des dégâts matériels ou sur l'environnement si elle n'est pas évitée.

Références dans cette notice d'emploi

- ☞ A Renvoi à l'illustration, p. ex. Figure A.
- ® Renvoi à un autre chapitre.

DESCRIPTION DU PRODUIT

EAC Aquarium Controller est une commande permettant de commander jusqu'à cinq terminaux compatibles EAC. La commande s'effectue sans fil par WIFI sur un smartphone/une tablette et peut en outre être contrôlée via le portail web OASE.

Retrouvez plus d'informations sur EAC et ses avantages sur www.oase-livingwater.com/eac-start

L'« appli OASE » est nécessaire afin de pouvoir commander le EAC Aquarium Controller. Celle-ci peut être installée sur le smartphone/la tablette via l'App Store.

Structure de l'appareil

5 A	EAC Aquarium Controller
1	Raccordement au transformateur EAC
2	Raccordement aux terminaux compatibles EAC
3	Affichage LED <ul style="list-style-type: none"> Indique l'état de marche du EAC Aquarium Controller sur le (→ Affichage LED)
4	Bouton WPS/bouton Reset <ul style="list-style-type: none"> Établit une connexion WIFI via WPS Restaure les paramètres par défaut de EAC Aquarium Controller

Utilisation conforme à la finalité

Exclusivement utiliser EAC Aquarium Controller comme suit :

- A utiliser uniquement en tant que commande d'appareil avec des terminaux compatibles EAC d'OASE.
- Exploitation dans le respect des données techniques. (→ Caractéristiques techniques)
- A utiliser uniquement à l'intérieur et à des fins d'aquariophilie privée.

Accessoires

- EAC Transformer (INT: 33888, GB: 33889) pour l'alimentation en courant.
- Adaptateur en Y EAC (33897) pour faire fonctionner plusieurs terminaux compatibles EAC sur une sortie du EAC Aquarium Controller.
- Power Adapter (33898) Pour intégrer un EAC Transformer supplémentaire.

RACCORDEMENT

Un EAC Transformer est nécessaire pour l'alimentation électrique du EAC Aquarium Controller et des terminaux compatibles EAC. (→ Accessoires)

5 C

Si la puissance absorbée des terminaux compatibles EAC raccordés au EAC Aquarium Controller dépasse la puissance de raccordement du EAC Transformers,, il faut intégrer un ou plusieurs EAC Transformer supplémentaires dotés d'un adaptateur Power dans les système EAC.

Voici comment procéder :

5 A, B

- Connecter le EAC Transformer et le terminal compatible EAC avec le EAC Aquarium Controller.
 - Le bec de blocage du connecteur doit s'enclencher dans la douille du EAC Aquarium Controller.

MISE EN ET HORS CIRCUIT

- **Allumer** : Brancher l'appareil sur la tension secteur. L'appareil se met immédiatement en marche.
- **Éteindre** : Débrancher l'appareil de la tension secteur.

AFFICHAGE LED

Les LED de statut de l'affichage LED permettent de connaître l'état de marche du EAC Aquarium Controller. Après le démarrage, l'appareil a besoin de quelques secondes pour être opérationnel.

5 A

Couleur LED	État LED	Descriptif
-	Off	EAC Aquarium Controller est déconnecté
verte	Allumée	EAC Aquarium Controller est prêt à l'emploi et en mode Access Point
	Clignote rapidement	WPS est activé, EAC Aquarium Controller attend les données d'accès du routeur WIFI
	Clignote lentement (allumée 2 secondes, éteinte 1 seconde)	EAC Aquarium Controller est prêt à l'emploi et raccordé au routeur WIFI
Jaune	Allumée	EAC Aquarium Controller démarre
	Clignote lentement (allumée 2 secondes, éteinte 1 seconde)	EAC Aquarium Controller cherche la connexion au routeur WIFI
Vert + Jaune	Allumée	Le EAC Aquarium Controller se trouve en mode de mise à jour
	Vert allumé/Jaune clignote	Mise à jour du Firmware en cours
Rouge	Clignote	Défaut Remède : <ul style="list-style-type: none"> couper l'alimentation en courant, attendre 10 secondes, rétablir l'alimentation en courant Réinitialiser au réglage d'usine du EAC Aquarium Controller Effectuer une mise à jour du logiciel interne

CONNEXION AU RESEAU

Le EAC Aquarium Controller et le smartphone/la tablette doit être connecté(e) au même WIFI pour l'utilisation.

Types de connexion possibles		
Connexion par WIFI	Descriptif	Procédure :
Connecter EAC Aquarium Controller et le smartphone/la tablette via le routeur WIFI du réseau domestique au WPS.	<ul style="list-style-type: none"> Le smartphone/la tablette reste connecté/e au routeur WIFI. Le contrôle des terminaux adaptés EAC est possible via le portail internet OASE Le smartphone/la tablette peut avoir accès à internet. 	(→ Connexion avec un routeur WIFI via WPS)
Connecter directement le EAC Aquarium Controller et le smartphone/la tablette	<ul style="list-style-type: none"> Le EAC Aquarium Controller et le smartphone/la tablette ne sont pas connectés au réseau domestique. Le contrôle des terminaux adaptés EAC est impossible via le portail internet OASE. Le smartphone/la tablette ne peut pas avoir accès à internet. 	(→ Établir une connexion WIFI directe entre le contrôleur d'aquarium EAC et le smartphone/la tablette)
Connecter manuellement le EAC Aquarium Controller et le smartphone/la tablette via le routeur WIFI du réseau domestique.	<ul style="list-style-type: none"> Le smartphone/la tablette reste connecté/e au routeur WIFI. Le contrôle des terminaux compatibles EAC est possible via le portail internet OASE Le smartphone/la tablette peut avoir accès à internet. 	(→ Connexion manuelle avec un routeur WIFI)

Connexion avec un routeur WIFI via WPS

Le EAC Aquarium Controller peut établir une connexion sécurisée au réseau WIFI du routeur WIFI du réseau domestique via WIFI Protected Setup (WPS) en appuyant sur un bouton.

Voici comment procéder :

- Appuyer sur la touche WPS du routeur WIFI pour activer le WPS.
 - Le WPS est uniquement actif pendant un temps limité. Activer le WPS sur le EAC Aquarium Controller pendant ce temps.
 - Respecter les indications fournies dans la notice d'emploi du routeur WIFI.

5 A

1. Appuyer brièvement sur la touche WPS (max. 2 secondes) du EAC Aquarium Controller pour activer le WPS.
 - La LED est allumée en vert et clignote rapidement.
 - Le WPS reste actif 2 minutes.
 - La connexion est établie lorsque la LED clignote lentement en vert (allumée 2 secondes, éteinte 1 seconde)
2. Ouvrir les paramètres WIFI sur le smartphone/la tablette et établir une connexion avec le réseau WIFI du routeur WIFI.
3. Pour mettre en service le EAC Aquarium Controller, l'ajouter dans l'application OASE et saisir le mot de passe de l'appareil. (→ Ajout d'appareil/mot de passe de l'appareil)

Établir une connexion WIFI directe entre le contrôleur d'aquarium EAC et le smartphone/la tablette

Tant que le EAC Aquarium Controller n'est pas connecté à un réseau WIFI via un routeur WIFI, le EAC Aquarium Controller met son propre réseau WIFI à disposition sur lequel le smartphone/la tablette peut être connectée(e) (Access Point).

- La saisie du mot de passe s'effectue manuellement.
- Le routeur WIFI n'est pas nécessaire.

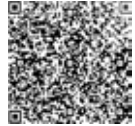
Voici comment procéder :

1. Ouvrir les paramètres WIFI sur le smartphone/la tablette et établir une connexion avec le réseau WIFI (Access-Point) du EAC Aquarium Controller.
 - Le nom de réseau (SSID) • se trouve sur l'auto-collant sur le EAC Aquarium Controller. La suite de lettres "xxxxxx" dans le nom de réseau (SSID) • est spécifique à l'appareil et désigne une partie de l'adresse MAC du EAC Aquarium Controller.
 - Le mot de passe standard , du réseau WIFI est "oase1234".
2. Pour mettre en service le EAC Aquarium Controller, l'ajouter dans l'application OASE et saisir le mot de

passer de l'appareil. (→ Ajout d'appareil/mot de passe de l'appareil)

8122000012891508

Version: V2.0
 Default Firmware: V27.2
 MAC1: 20:F8:5E:xx:xx:xx
 IC ID: xxxxx-xxxxxxxx
 MAC2: 20:F8:5E:xx:xx:xx
 FCC ID: xxxxxxxxxxx



OASE Aquatics xxxxx ①
 PW: oase1234 ②

Connexion manuelle avec un routeur WIFI

Lorsqu'il existe déjà une connexion WIFI directe entre le EAC Aquarium Controller et le smartphone/la tablette, il est possible de modifier le type de connexion afin de connecter le EAC Aquarium Controller au réseau WIFI du routeur WIFI.

- La saisie du SSID et du mot de passe s'effectue manuellement.
- Le routeur WIFI ne doit pas être compatible WPS.

Prérequis :

- Le smartphone/la tablette est directement connecté(e) au EAC Aquarium Controller (mode Access-Point). (→ Établir une connexion WIFI directe entre le contrôleur d'aquarium EAC et le smartphone/la tablette)
- Le mot de passe du EAC Aquarium Controller est mis en place. (→ Ajout d'appareil/mot de passe de l'appareil)

Voici comment procéder :

1. Lancer l'application OASE.
2. Dans l'application, ouvrir le EAC Aquarium Controller (dans « Mes contrôleurs ») et aller dans « Paramètres ».
3. Dans les connexions réseau, sélectionner « Routeur » et le type de connexion « Manuel ».
4. Suivre les instructions sur l'écran.
 - Le EAC Aquarium Controller signale l'établissement de la connexion à l'aide d'une LED jaune clignotante.
 - La connexion est établie lorsque la LED clignote lentement en vert sur le EAC Aquarium Controller (allumée 2 secondes, éteinte 1 seconde).
5. Ouvrir les paramètres WIFI sur le smartphone/la tablette et établir une connexion avec le réseau WIFI du routeur WIFI.
 - L'App OASE peut désormais se connecter au EAC Aquarium Controller via le routeur WIFI.

Réinitialisation des réglages de réseau

Tous les paramètres du EAC Aquarium Controller peuvent être réinitialisés.

- Les données de connexion WIFI sont effacées.
- Le mot de passe de l'appareil est effacé.
- EAC Aquarium Controller démarre en mode Access Point. (→ Établir une connexion WIFI directe entre le contrôleur d'aquarium EAC et le smartphone/la tablette)

Voici comment procéder :

5 A

1. Maintenir la touche Reset du EAC Aquarium Controller enfoncée env. 5 secondes jusqu'à ce que la LED verte clignote.
2. Relâcher la touche.
 - La LED verte s'éteint et la LED jaune s'allume pendant env. 5 secondes. La LED jaune s'éteint et la LED verte s'allume.
 - Les paramètres du réseau sont désormais réinitialisés.

AJOUT D'APPAREIL/MOT DE PASSE DE L'APPAREIL

Si la connexion au réseau est établie, le EAC Aquarium Controller peut être ajouté dans l'application OASE. Le mot de passe qui protège l'appareil des accès tiers et nécessaire pour l'administration est mis en place.

Prérequis :

- Le smartphone/la tablette et le EAC Aquarium Controller sont directement connectés l'un à l'autre via le WIFI.

(→ Connexion avec un routeur WIFI via WPS)

(→ Établir une connexion WIFI directe entre le contrôleur d'aquarium EAC et le smartphone/la tablette)

Voici comment procéder :

1. Lancer l'application OASE.
 - L'App sélectionne automatiquement la langue du système d'exploitation. L'anglais est utilisé lorsque la langue choisie n'est pas disponible.
2. Dans l'application, appuyer sur le symbole + pour ajouter le EAC Aquarium Controller à la liste des contrôleurs gérés.
 - La recherche d'appareils peut prendre un peu de temps.
 - Tous les contrôleurs trouvés sont affichés.
3. Choisir le EAC Aquarium Controller souhaité, confirmer et commencer l'installation.
 - L'appareil est identifiable grâce au numéro de série (voir étiquette sur le EAC Aquarium Controller).
4. Suivre les instructions sur l'écran.
 - Un mot de passe doit être saisi pendant l'installation. Noter le mot de passe car il sera également nécessaire pour gérer l'appareil ultérieurement.

CLOUD

La fonction Cloud permet de contrôler le EAC Aquarium Controller en dehors du réseau domestique via le portail internet OASE. L'activation s'effectue via l'application OASE.

Prérequis :

- Le smartphone/la tablette et le EAC Aquarium Controller sont connectés au réseau WIFI du routeur WIFI
- Le routeur WIFI est connecté à Internet.

Les services en ligne des fournisseurs tiers peuvent engendrer des coûts supplémentaires lors de la transmission de données mobiles avec le Cloud OASE.

Voici comment procéder :

1. Lancer l'application OASE.
2. Dans l'application, ouvrir le EAC Aquarium Controller (dans « Mes contrôleurs ») et aller dans « Paramètres ».
3. Dans « Routeur », activer la fonction Cloud.
4. Aller sur un navigateur internet et saisir l'adresse <https://oec.oase-livingwater.com> pour arriver sur le portail internet OASE.
5. Se connecter sur le portail internet OASE.
 - Un enregistrement en ligne unique est nécessaire pour ouvrir une session.
6. Ajouter EAC Aquarium Controller sur le portail internet OASE.
 - Le numéro de série de l'appareil et le mot de passe sont nécessaires.
 - Le numéro de série est visible dans la section « Infos » de l'application OASE.
7. Dans l'application, vérifier le statut de connexion au Cloud du EAC Aquarium Controller dans « Cloud ».
 - En fonction de la connexion internet, l'établissement de la connexion peut prendre plusieurs minutes.

MISE A JOUR DU LOGICIEL INTERNE

Pour maintenir le logiciel interne du EAC Aquarium Controller à jour, les mises à jour automatiques de l'application OASE doivent être autorisées sur le smartphone/la tablette. Au démarrage de l'application OASE, il est vérifié si le logiciel interne est à jour. Suivre les instructions sur l'écran lorsque la mise à jour du logiciel interne démarre.

Prérequis :

- L'App OASE est à jour et connectée au EAC Aquarium Controller.

La version du logiciel interne installé est affichée dans les paramètres du EAC Aquarium Controller ainsi que la dernière version disponible.

Voici comment procéder :

1. Lancer l'application OASE sur le smartphone/la tablette.
2. Dans l'application, ouvrir le EAC Aquarium Controller (dans « Mes contrôleurs ») et aller dans « Paramètres ».
3. Cliquer sur « Mise à jour du logiciel interne ».
 - La version du logiciel interne s'affiche. Si une version plus récente du logiciel interne est disponible, elle peut être téléchargée et installée.
 - Suivre les instructions sur l'écran pour effectuer l'installation.
 - Le mot de passe saisi lors de la mise en service est nécessaire dans le cadre de l'installation.

PARAMETRES PAR DEFAULT

Le EAC Aquarium Controller est réinitialisé sur les réglages de base. Tous les paramètres et données personnalisés sont effacés.

- Les données de connexion au routeur WIFI sont effacées.
- Le nom du réseau (SSID) et le mot de passe du réseau WIFI de la connexion WIFI-directe sont réinitialisés.
- Le mot de passe de l'appareil est effacé.
- La liste des appareils est effacée.
- EAC Aquarium Controller démarre en mode Access Point. (→ Établir une connexion WIFI directe entre le contrôleur d'aquarium EAC et le smartphone/la tablette)

Voici comment procéder :

5 A

1. Maintenir la touche Reset du EAC Aquarium Controller enfoncée au moins 15 secondes jusqu'à ce que la LED jaune clignote.
2. Relâcher la touche.
 - La LED verte s'éteint et la LED jaune s'allume pendant env. 10 secondes. La LED jaune s'éteint et la LED verte s'allume.
 - Les paramètres d'usine sont désormais rétablis.

DEPANNAGE

Il est possible d'éviter bon nombre de dysfonctionnements lorsque l'application OASE est maintenue à jour et que le système d'exploitation du smartphone/de la tablette est lui aussi à jour.

Défaut	Cause	Remède
La connexion WIFI n'est pas établie bien que le nom de réseau soit affiché dans les réglages WIFI.	Le smartphone/la tablette n'est pas en mesure d'actualiser les données de connexion saisies pour le réseau.	iOS : <ul style="list-style-type: none"> • Sélectionner le réseau et taper sur i • Taper sur « Ignorer ce réseau » pour supprimer le réseau • Reconnecter ensuite avec le réseau
		Android : <ul style="list-style-type: none"> • Sélectionner le réseau et taper sur « Supprimer » pour supprimer le réseau. • Reconnecter ensuite avec le réseau
Le EAC Aquarium Controller ne réagit pas aux ordres	Le standard WIFI réglé dans le routeur WIFI est incompatible avec le EAC Aquarium Controller	EAC Aquarium Controller est compatible avec les standards WIFI 802.11n+g+b (exclusivement dans la plage de fréquence 2,4 GHz). <ul style="list-style-type: none"> • Eventuellement régler le standard WIFI correct sur le routeur WIFI (voir notice d'emploi du routeur WIFI)
	Le WIFI est désactivé sur le smartphone/la tablette.	Activer le WIFI sur le smartphone/la tablette et établir la connexion avec le EAC Aquarium Controller
	Sources d'interférences entre le smartphone/la tablette et EAC Aquarium Controller	<ul style="list-style-type: none"> • Réduire la distance entre le smartphone/la tablette et le EAC Aquarium Controller • Sélectionner un autre endroit pour l'utilisation • Créer une vue dégagée entre le EAC Aquarium Controller et le smartphone / la tablette
	Trop grande distance entre le smartphone/la tablette et le EAC Aquarium Controller	<ul style="list-style-type: none"> • Réduire la distance, ne pas dépasser la portée max. de 80 m. • Utiliser un répéteur vendu couramment dans le commerce pour augmenter la portée.
	Alimentation en courant du EAC Aquarium Controller coupée	Établir l'alimentation en courant
	Récepteur défectueux dans le EAC Aquarium Controller	Absolument contacter le SAV OASE
	L'application OASE est obsolète	Installer la dernière version de l'application OASE
L'appareil EAC connecté ne réagit pas aux ordres	Le système d'exploitation du smartphone/de la tablette n'est plus actuel	Actualiser le système d'exploitation
L'appareil EAC connecté ne réagit pas aux ordres	Ligne de données interrompue	Vérifier les raccordements EAC
	L'appareil EAC sans alimentation	Établir l'alimentation en courant
La LED rouge clignote	Adaptateur Power mal connecté	Respecter les instructions sur l'adaptateur Power
	Défaut interne	<ul style="list-style-type: none"> • Couper l'alimentation en courant, attendre 10 secondes, rétablir l'alimentation en courant • Réinitialiser le EAC Aquarium Controller au réglage d'usine

INFORMATIONS DE MAINTENANCE

Les réponses aux questions récurrentes ainsi que les informations spécifiques aux appareils sont disponibles directement sur l'application OASE.

Prérequis :

- Le smartphone/la tablette et le EAC Aquarium Controller sont connectés au réseau WIFI du routeur WIFI
- Le routeur WIFI est connecté à Internet.





Voici comment procéder :

1. Lancer l'application OASE.
2. Dans l'application, ouvrir le EAC Aquarium Controller (dans « Mes contrôleurs ») et aller dans « Infos ».

CARACTERISTIQUES TECHNIQUES

		EAC Aquarium Controller	
Tension de raccordement		V DC	24
Puissance max. absorbée du EAC Aquarium Controller		W	2
Puissance de sortie max.		VA	120
Dimensions	Longueur	mm	194
	Largeur	mm	124
	Hauteur	mm	60
Poids		kg	0,3

SYMBOLES SUR L'APPAREIL

	Classe de protection III, protection grâce à une tension basse
	Pour une utilisation en intérieur
	À ne pas jeter dans les ordures ménagères
	Lire et respecter la notice d'utilisation

NETTOYAGE

Voici comment procéder :

- Essuyer l'appareil avec un chiffon humide.

RECYCLAGE



REMARQUE

Cet appareil contient des composants électroniques et ne doit pas être jeté avec les ordures ménagères.

- Rendre l'appareil inutilisable en sectionnant le câble.
- Mettre l'appareil au rebut via le système de reprise prévu à cet effet.

GARANTIE

La société OASE GmbH accorde, pour l'appareil OASE que vous venez d'acheter, une garantie de **36 mois** conformément aux conditions ci-après. La garantie s'ajoute aux obligations légales du vendeur en matière de garantie et n'y porte pas atteinte. Elle s'applique sans porter atteinte aux dispositions légales contraignantes en matière de responsabilité, par exemple la loi allemande sur la responsabilité du fabricant en cas de dol et de négligence grave, d'atteinte à la vie, au corps ou à la santé par OASE GmbH ou ses agents.

Durée de la garantie

La durée de la garantie commence à la date du premier achat de l'appareil OASE chez le distributeur spécialisé OASE. La durée de la garantie n'est ni prolongée ni renouvelée en cas de recours à la garantie ou de revente de l'appareil OASE.

Conditions de la garantie

La société OASE GmbH garantit une fonctionnalité et une utilité irréprochable de l'appareil OASE conforme à la finalité. L'état de la science et de la technique au moment de la fabrication est déterminant ici. L'appareil OASE doit avoir présenté le défaut qui a causé le dommage dès cette époque.

En cas de recours à la garantie, OASE GmbH se réserve le droit de réparer gratuitement l'appareil OASE ou de livrer gratuitement des pièces de rechange pour l'appareil OASE ou un appareil de remplacement. Si le type d'appareil OASE concerné n'était plus fabriqué, OASE GmbH se réserve le droit de livrer un appareil de remplacement issu de la gamme de produits OASE le plus proche possible du type d'appareil sujet à réclamation. La garantie n'est valable que pour les dommages causés sur l'appareil OASE acheté. Le remboursement des frais pour le montage et le démontage, la vérification, des dommages et intérêts concernant des dommages qui ne sont pas survenus sur l'article lui-même ainsi que les créances suite à un manque à gagner et les dommages et intérêts sont exclus de cette garantie, il en est de même pour des réclamations ultérieures pour des détériorations ou des pertes de quelque type que ce soit, causées par l'appareil OASE ou par son utilisation.

Exclusion de la garantie

Ne font pas partie de la garantie les dommages

- causés par des dégâts mécaniques liés à un accident, une chute ou un choc, ou
- résultant d'un cas de force majeure ou de catastrophes naturelles, notamment, mais pas exclusivement en cas d'inondations, d'incendies ou de dommages liés au gel.
- sont dus à une destruction volontaire ou par négligence (par exemple si le connecteur est coupé ou le câble électrique raccourci), ou
- dus à un abus, à une utilisation inappropriée ou non conforme, une erreur de montage et de manipulation ou à un manque de soin (par exemple en cas

d'utilisation de produits nettoyants non adaptés, d'une maintenance non autorisée, de dépôts de calcaire), à une surcharge ou au non-respect du guide de l'utilisateur/du mode d'emploi,

- aggravés par des tentatives de réparation, ainsi que les dommages sur
- les pièces d'usure telles que les lampes,
- les pièces fragiles telles que le verre, les ampoules et
- les matériaux consommables tels que les batteries ou les filtres.

En ce qui concerne l'utilisation conforme, OASE GmbH revoit au mode d'emploi, qui fait partie intégrante de la présente garantie.

Recours à la garantie

Il est possible de faire valoir les droits découlant de la garantie pendant la durée de la garantie et uniquement auprès d'OASE GmbH, Tecklenburger Straße 161, 48477 Hörstel, Allemagne. Pour cela, le demandeur renvoie l'appareil ou la pièce de l'appareil litigieux accompagné(e) d'une copie de la facture originale du distributeur spécialisé OASE, le présent certificat de garantie ainsi qu'une description écrite du défaut contesté à OASE GmbH, le tout à ses frais et en assumant les risques liés au transport.

Dispositions générales

Le droit allemand est en vigueur pour cette garantie, à l'exclusion de la convention des Nations Unies sur les contrats de vente internationale de marchandises (CISG).

Vertaling van de oorspronkelijke gebruiksaanwijzing

Versie van de gebruiksaanwijzing: 1.0

WAARSCHUWING

- Dit apparaat kan worden gebruikt door kinderen vanaf 8 jaar en daarnaast door personen met verminderde fysieke, sensorische of mentale vermogens of een gebrek aan ervaring en kennis, mits zij onder toezicht staan of geïnstrueerd werden over het veilige gebruik van het apparaat en de gevaren begrijpen, die hiermee samenhangen.
- Kinderen mogen niet met het apparaat spelen.
- Reiniging en onderhoud door de gebruiker mogen niet worden uitgevoerd door kinderen, die niet onder toezicht staan.
- Alle apparaten in het aquarium uitschakelen of de netstekker lostrekken, voordat u in het water grijpt.
- Apparaat niet gebruiken als elektrische snoeren of behuizing beschadigd zijn.
- Een beschadigd aansluitsnoer kan niet worden vervangen. Apparaat afvoeren.
- Dompel het apparaat nooit onder in water of andere vloeistof.

VEILIGHEIDSINSTRUCTIES

- Apparaat alleen aansluiten als de elektrische specificaties van het apparaat en de voeding overeenstemmen. De specificaties staan op het typeplaatje van het apparaat, op de verpakking, of in deze handleiding vermeld.
- Het apparaat moet beveiligd zijn via een aardlekschakelaar met een vastgestelde lekstroom van maximaal 30 mA.
- Apparaat alleen op een volgens de voorschriften geïnstalleerde wandcontactdoos aansluiten.
- Apparaat niet aan het elektrische snoer dragen of trekken.
- Snoeren beschermd tegen beschadigingen aanleggen en erop letten dat niemand erover kan struikelen.
- Alleen werkzaamheden aan het apparaat uitvoeren die in deze handleiding beschreven staan. Als problemen zich niet laten verhelpen contact opnemen met een klantenservice of in geval van twijfel met de fabrikant.
- Het apparaat nooit aan technische modificaties onderwerpen.
- Alleen originele onderdelen en toebehoren voor het apparaat toepassen.
- Stekkerverbindingen tegen vocht beschermen.

Waarschuwingen in deze handleiding

De waarschuwingen in deze handleiding zijn met signaalwoorden gemarkeerd, die de mate van gevaar aangeven.

WARNING

Markeert een mogelijk gevaarlijke situatie, welke de dood of zware verwondingen tot gevolg kan hebben, indien deze niet vermeden wordt.

OPMERKING

Markeert een mogelijk gevaarlijke situatie, welke materiële of milieuschade tot gevolg kan hebben, indien deze niet wordt vermeden.

Verwijzingen in deze handleiding

- 5 A Verwijst naar een afbeelding, bijvoorbeeld afbeelding A.
- ® Verwijst naar een ander hoofdstuk.

PRODUCTBESCHRIJVING

EAC Aquarium Controller is een apparaatbesturing voor maximaal vijf eindapparaten die voor EAC geschikt zijn. De besturing geschiedt draadloos via WIFI met behulp van een smartphone/tablet en kan bovendien via het OASE-webportaal worden gecontroleerd.

Zie voor informatie over EAC en de mogelijkheden: www.oase-livingwater.com/eac-start

Om de EAC Aquarium Controller te kunnen bedienen, is de "OASE-app" nodig. Deze kan via de App Store op de smartphone/tablet worden geïnstalleerd.

Opbouw van apparaat

5 A	EAC Aquarium Controller
1	Aansluiting EAC Transformer
2	Aansluiting voor EAC-compatibele eindapparaten
3	LED-indicatie <ul style="list-style-type: none"> • Geeft de bedrijfstoestand van de EAC Aquarium Controller aan (→ LED-indicatie)
4	WPS-knop / Reset-knop <ul style="list-style-type: none"> • Brengt een wifi-verbinding via WPS tot stand • Zet de EAC Aquarium Controller terug naar de fabrieksinstellingen

Beoogd gebruik

EAC Aquarium Controller uitsluitend als volgt gebruiken:

- Gebruik uitsluitend als apparaatbesturing voor EAC-compatibele eindapparaten van OASE.
- Gebruik onder naleving van de technische gegevens. (→ Technische gegevens)
- Alleen binnenshuis en voor privé aquaria gebruiken.

Toebehoren

- EAC Transformer (INT: 33888, GB: 33889) voor de voeding.
- EAC Y-adapter (33897) voor het gebruik van meerdere EAC-compatibele eindapparaten aan een uitgang van de EAC Aquarium Controller.
- Power Adapter (33898) voor het opnemen van een extra EAC Transformer.

AANSLUITEN

Voor de voeding van de EAC Aquarium Controller en de EAC-compatibele eindapparaten is een EAC Transformer nodig. (→ Toebehoren)

5 C

Als het opgenomen vermogen van de aan de EAC Aquarium Controller aangesloten EAC-compatibele eindapparaten het max. aansluitvermogen van de EAC Transformers, overschrijdt, dan moeten een of meerdere extra EAC Transformer met poweradapter in het EAC-systeem worden opgenomen.

Zo gaat u te werk:

5 A, B

- EAC Transformer en EAC-compatibel eindapparaat met EAC Aquarium Controller verbinden.
 - De vergrendelingspal van de stekker moet in de contrastekker van de EAC Aquarium Controller vastklikken.

IN- EN UITSCHAKELEN

- **Inschakelen:** Apparaat aansluiten op het elektriciteitsnet. Het apparaat schakelt onmiddellijk aan.
- **Uitschakelen:** Koppel het apparaat van het elektriciteitsnet af.

LED-INDICATIE

De bedrijfstoestand van de EAC Aquarium Controller kan worden afgelezen aan de statusleds van de led-indicatie. Nadat het apparaat ingeschakeld is, duurt het enkele seconden voordat het klaar voor gebruik is.

5 A

Kleur LED	Toestand LED	Omschrijving
–	Uit	EAC Aquarium Controller is uitgeschakeld
Groen	Brandt	EAC Aquarium Controller is klaar voor gebruik en staat in de Access Point-modus
	Knippert snel	WPS is geactiveerd, EAC Aquarium Controller wacht op de toegangsgegevens van de wifi-router
	Knippert langzaam (2 seconden aan, 1 seconde uit)	EAC Aquarium Controller is klaar voor gebruik en verbonden met de wifi-router
Geel	Brandt	EAC Aquarium Controller start
	Knippert langzaam (2 seconden aan, 1 seconde uit)	EAC Aquarium Controller zoekt verbinding met de WIFI-router
Groen + geel	Brandt	EAC Aquarium Controller bevindt zich in de updatemodus
	Groen brandt/ geel knippert	Update van de Firmware wordt uitgevoerd
Rood	Knippert	Fouten Oplossing: <ul style="list-style-type: none"> • Voeding loskoppelen, 10 seconden wachten, voeding herstellen • EAC Aquarium Controller resetten naar fabrieksinstellingen • Firmware-update uitvoeren

NETWERKVERBINDING

Voor de bediening moeten de EAC Aquarium Controller en de smartphone/tablet via WIFI verbonden zijn.

Mogelijke wijzen van verbinding		
Wifi-verbinding	Omschrijving	Werkwijze
EAC Aquarium Controller en smartphone/tablet via de WIFI-router van het thuisnetwerk met WPS verbinden.	<ul style="list-style-type: none"> • Smartphone/tablet blijft verbonden met de WIFI-router. • Controle van EAC-compatibele eindapparaten is mogelijk via het OASE-webportaal • Smartphone/tablet heeft toegang tot internet. 	(→ Verbinding met wifi-router maken via WPS)
EAC Aquarium Controller en smartphone/tablet direct verbinden	<ul style="list-style-type: none"> • EAC Aquarium Controller en smartphone/tablet zijn niet verbonden met het thuisnetwerk. • Controle van EAC-compatibele eindapparaten is niet mogelijk via het OASE-webportaal. • Smartphone/tablet heeft geen toegang tot internet. 	(→ Directe wifi-verbinding tot stand brengen tussen EAC Aquarium Controller en smartphone/tablet)
EAC Aquarium Controller en smartphone/tablet via de WIFI-router van het thuisnetwerk handmatig verbinden.	<ul style="list-style-type: none"> • Smartphone/tablet blijft verbonden met de WIFI-router. • Controle van EAC-compatibele eindapparaten is mogelijk via het OASE-webportaal • Smartphone/tablet heeft toegang tot internet. 	(→ Handmatig verbinding maken met de wifi-router)

Verbinding met wifi-router maken via WPS

Met een druk op de knop kunt u de EAC Aquarium Controller een veilige verbinding via WIFI Protected Setup (WPS) met het WIFI-netwerk van de wifi-router in het thuisnetwerk tot stand laten brengen.

Zo gaat u te werk:

- Druk op de WIFI-router op WPS-knop om WPS te activeren.
 - WPS is slechts een beperkte tijd actief. Binnen deze periode WPS op EAC Aquarium Controller activeren.
 - Specificaties in de gebruiksaanwijzing van de WIFI-router opvolgen.

5 A

1. Druk op de EAC Aquarium Controller kort op de WPS-knop (max. 2 seconden) om WPS te activeren.
 - De LED brandt groen en knippert snel.
 - WPS blijft 2 minuten actief.
 - De verbinding is tot stand gekomen, wanneer de LED groen en langzaam knippert (2 seconden aan, 1 seconde uit).
2. Open op de smartphone/tablet de WIFI-instellingen en breng een verbinding met het WIFI-netwerk van de WIFI-router tot stand.
3. Voeg voor de ingebruikneming de EAC Aquarium Controller in de OASE-app toe en ken het wachtwoord van het apparaat toe. (→ Apparaat toevoegen / wachtwoord van het apparaat)

Directe wifi-verbinding tot stand brengen tussen EAC Aquarium Controller en smartphone/tablet

Zolang de EAC Aquarium Controller niet via een WIFI-router met een WIFI-netwerk verbonden is, stelt de EAC Aquarium Controller een eigen wifi-netwerk beschikbaar, waarmee de smartphone/tablet verbonden kan worden (Access Point).

- Wachtwoord wordt handmatig ingevoerd.
- WIFI-router is niet nodig.

Zo gaat u te werk:

1. Open op de smartphone/tablet de WIFI-instellingen en breng een verbinding met het WIFI-netwerk (Access-Point) van de EAC Aquarium Controller tot stand.
 - De netwerknaam (SSID) • staat op de sticker op de EAC Aquarium Controller. De lettervolgorde "xxxxxx" in de netwerknaam (SSID) • is apparaatspecifiek en omvat een deel van het MAC-adres van de EAC Aquarium Controller.
 - Het standaardwachtwoord, van het wifi-netwerk luidt "oase1234".
2. Voeg voor de ingebruikneming de EAC Aquarium Controller in de OASE-app toe en ken het wachtwoord van het apparaat toe. (→ Apparaat toevoegen / wachtwoord van het apparaat)

8122000012891508

Version: V2.0
 Default Firmware: V27.2
 MAC1: 20:F8:5E:xx:xx:xx
 IC ID: xxxxx-xxxxxxxx
 MAC2: 20:F8:5E:xx:xx:xx
 FCC ID: xxxxxxxxxxxx



OASE Aquatics xxxxx ①
 PW: oase1234 ②

Handmatig verbinding maken met de wifi-router

Bij een reeds bestaande directe WIFI-verbinding tussen EAC Aquarium Controller en smartphone/tablet kan de wijze van verbinding worden gewijzigd, om de EAC Aquarium Controller met het WIFI-netwerk van de WIFI-router te verbinden.

- Invoer van SSID en wachtwoord geschiedt handmatig.
- WIFI-router hoeft geen WPS te ondersteunen.

Voorwaarde:

- De smartphone/tablet is direct met de EAC Aquarium Controller verbonden (Access-Point-modus). (→ Directe wifi-verbinding tot stand brengen tussen EAC Aquarium Controller en smartphone/tablet)
- Het wachtwoord van de EAC Aquarium Controller is ingesteld. (→ Apparaat toevoegen / wachtwoord van het apparaat)

Zo gaat u te werk:

1. Open de Oase-app.
2. Open in de app de EAC Aquarium Controller (onder "Mijn Controller") en roep "Instellingen" op.
3. Selecteer bij de netwerkverbindingen "Router" en als wijze van verbinding "Handmatig".
4. Volg de instructies op het scherm.
 - EAC Aquarium Controller meldt de opbouw van de verbinding door een geel knipperende LED.
 - De verbinding is gemaakt, wanneer de LED op EAC Aquarium Controller groen en langzaam knippert (2 seconden aan, 1 seconde uit).
5. Open op de smartphone/tablet de WIFI-instellingen en breng een verbinding met het WIFI-netwerk van de WIFI-router tot stand.
 - De OASE-app kan nu via de WIFI-router met de EAC Aquarium Controller verbinding maken.

Netwerkinstellingen resetten

Alle netwerkinstellingen van de EAC Aquarium Controller kunnen volledig teruggezet worden.

- De wifi-verbingsgegevens worden gewist.
- Het wachtwoord van het apparaat wordt gewist.
- EAC Aquarium Controller start in de Access Point-modus. (→ Directe wifi-verbinding tot stand brengen tussen EAC Aquarium Controller en smartphone/tablet)

Zo gaat u te werk:

5 A

1. Houd op de EAC Aquarium Controller de Reset-knop ca. 5 seconden ingedrukt, tot de groene LED knipert.
2. Laat de knop los.
 - De groene LED dooft en de gele LED brandt ca. 5 seconden. De gele LED dooft en de groene LED brandt.
 - De netwerkinstellingen zijn nu teruggezet.

APPARAAT TOEVOEGEN / WACHTWOORD VAN HET APPARAAT

Is de netwerkverbinding tot stand gekomen, dan kan de EAC Aquarium Controller in de OASE-app worden toegevoegd. Daarbij wordt het wachtwoord van het apparaat ingesteld. Dit beschermt het apparaat tegen toegang door onbevoegden en is tevens nodig voor het beheer.

Voorwaarde:

- Smartphone/tablet en EAC Aquarium Controller zijn via WIFI met elkaar verbonden.

(→ Verbinding met wifi-router maken via WPS)

(→ Directe wifi-verbinding tot stand brengen tussen EAC Aquarium Controller en smartphone/tablet)

Zo gaat u te werk:

1. Open de Oase-app.
 - De app kiest automatisch de taal van het besturingssysteem. Bij niet ondersteunde talen wordt Engels ingesteld.
2. Tik in de app op het +-symbool om de EAC Aquarium Controller aan de lijst van beheerde controllers toe te voegen.
 - Het zoeken van het apparaat kan enige tijd duren.
 - Alle gevonden controllers worden weergegeven.
3. Selecteer de gewenste EAC Aquarium Controller, bevestig en start de installatie.
 - Het apparaat kan via het serienummer worden herkend (zie sticker op de EAC Aquarium Controller).
4. Volg de instructies op het scherm.
 - Tijdens de installatie moet een wachtwoord worden toegekend. Onthoud het wachtwoord van

het apparaat, omdat u het ook nodig heeft voor het beheer van het apparaat.

CLOUD

Met de Cloud-functionaliteit kan de EAC Aquarium Controller buiten het thuisnetwerk via het OASE-webportaal worden gecontroleerd. De activering gebeurt via de OASE-app.

Voorwaarde:

- Smartphone/tablet en EAC Aquarium Controller zijn verbonden met het WIFI-netwerk van de WIFI-router.
- De wifi-router is met het internet verbonden.

Door mobiel dataverkeer met de OASE-cloud kunnen extra kosten ontstaan door online-diensten van externe providers.

Zo gaat u te werk:

1. Open de Oase-app.
2. Open in de app de EAC Aquarium Controller (onder "Mijn Controller") en roep "Instellingen" op.
3. Activeer de cloud-functionaliteit onder "Router".
4. Ga naar een webbrowser en toets het adres <https://oec.oase-livingwater.com> in om het OASE-webportaal op te roepen.
5. Meld u aan op het OASE-webportaal.
 - Voor de aanmelding is een eenmalige registratie vereist.
6. Voeg de EAC Aquarium Controller in het OASE-webportaal toe.
 - U heeft het serienummer en het wachtwoord van het apparaat nodig.
 - Het serienummer van het apparaat vindt u in de OASE-app in het gedeelte "Info".
7. Controleer in de app onder "Cloud" de verbindingstatus van de EAC Aquarium Controller met de cloud.
 - Afhankelijk van de internetverbinding kan de totstandkoming van de verbinding meerdere minuten duren.

FIRMWARE-UPDATE

Om de firmware van de EAC Aquarium Controller altijd actueel te houden, moeten op de smartphone/tablet automatische updates van de OASE-app ingeschakeld zijn. Bij het starten van de OASE-app wordt gecontroleerd of de firmware actueel is. Volg de instructies op het scherm, wanneer de firmware-update start.

Voorwaarde:

- De OASE-app is actueel en met de EAC Aquarium Controller verbonden.

In de instellingen van de EAC Aquarium Controller wordt de geïnstalleerde firmwareversie weergegeven en wordt aangegeven of er een actuelere versie beschikbaar is.

Zo gaat u te werk:

1. Open de Oase-app op de smartphone/tablet.
2. Open in de app de EAC Aquarium Controller (onder "Mijn Controller") en roep "Instellingen" op.
3. Roep de "Firmware-update" op.
 - De versie van de firmware wordt weergegeven. Is er een actuelere firmware beschikbaar, dan kan deze gedownload en geïnstalleerd worden.
 - Volg voor de installatie de instructies op het scherm.
 - Voor de installatie is het wachtwoord van het apparaat vereist, dat bij de ingebruikneming toegekend is.

FABRIEKINSTELLINGEN

De EAC Aquarium Controller wordt naar de fabrieksinstellingen teruggezet. Alle individuele instellingen en gegevens worden gewist.

- Verbindingsgegevens met de WIFI-router worden gewist.
- Netwerkn naam (SSID) en wachtwoord van het WIFI-netwerk voor de directe WIFI-verbinding worden naar de fabrieksinstellingen teruggezet.
- Het wachtwoord van het apparaat wordt gewist.
- De lijst met apparaten wordt gewist.
- EAC Aquarium Controller start in de Access Point-modus. (→ Directe wifi-verbinding tot stand brengen tussen EAC Aquarium Controller en smartphone/tablet)

Zo gaat u te werk:

5 A

1. Houd op de EAC Aquarium Controller de Reset-knop minimaal 15 seconden ingedrukt, tot de gele LED knippert.
2. Laat de knop los.
 - De groene LED dooft en de gele LED brandt ca. 10 seconden. De gele LED dooft en de groene LED brandt.
 - De fabrieksinstellingen zijn nu weer hersteld.

STORING VERHELPEN

Vele storingen kunnen worden vermeden door altijd de actuele versie van de OASE-app te gebruiken en door het besturingssysteem van de smartphone/tablet eveneens op de actuele stand te houden.

Storing	Oorzaak	Oplossing
WIFI-verbinding wordt niet tot stand gebracht, hoewel de netwerknaam in de WIFI-instellingen wordt weergegeven.	Smartphone/tablet kan de ingevoerde verbidingsgegevens voor het netwerk niet actualiseren.	iOS: <ul style="list-style-type: none"> • Netwerk selecteren en op i tikken • Tik op "Dit netwerk negeren" om het netwerk te verwijderen • Aansluitend opnieuw met het netwerk verbinden Android: <ul style="list-style-type: none"> • Selecteer het netwerk en op tik op "Verwijderen" om het netwerk te verwijderen. • Aansluitend opnieuw met het netwerk verbinden
	De in de WIFI-router ingestelde WIFI-standaard is niet compatibel met de EAC Aquarium Controller	EAC Aquarium Controller ondersteunt de WIFI-standaards 802.11n+g+b (uitsluitend in het frequentiebereik 2.4 Ghz). <ul style="list-style-type: none"> • Eventueel op de router de juiste WIFI-standaard instellen (zie handleiding van de WIFI-router)
EAC Aquarium Controller reageert niet op commando's	WIFI op de smartphone/tablet is gedeactiveerd	WIFI op de smartphone/tablet activeren en verbinding met EAC Aquarium Controller tot stand brengen
	Storingsoorzaken tussen smartphone/tablet en EAC Aquarium Controller	<ul style="list-style-type: none"> • Afstand tussen smartphone/tablet en EAC Aquarium Controller verminderen • Andere locatie voor het bedienen kiezen • Vrij zicht tussen EAC Aquarium Controller en smartphone/tablet realiseren
	Te grote afstand tussen smartphone/tablet en EAC Aquarium Controller	<ul style="list-style-type: none"> • Afstand verminderen, max. reikwijdte van 80 m niet overschrijden • Standaard repeater toepassen, om de reikwijdte te vergroten
	Voeding naar EAC Aquarium Controller onderbroken	Voeding aansluiten
	Ontvanger in de EAC Aquarium Controller defect	Hierover contact opnemen met de OASE-service
	De OASE-app is verouderd	Installeer de actuele OASE-app
	Het besturingssysteem van de smartphone/tablet is verouderd	Besturingssysteem actualiseren
Het aangesloten EAC-apparaat reageert niet op commando's	Gegevensleiding onderbroken	EAC-aansluitingen controleren
	EAC-apparaat zonder voeding	Voeding aansluiten
	Poweradapter verkeerd aangesloten	Let op de aanwijzing op de poweradapter
Rode LED knippert	Interne fout	<ul style="list-style-type: none"> • Voeding loskoppelen, 10 seconden wachten, voeding herstellen • EAC Aquarium Controller resetten naar fabrieksinstellingen

SERVICE-INFORMATIE

Vaak gestelde vragen en informatie over het specifieke apparaat kunnen direct via de OASE-app worden opgeroepen.

Voorwaarde:

- Smartphone/tablet en EAC Aquarium Controller zijn verbonden met het WIFI-netwerk van de WIFI-router.
- De wifi-router is met het internet verbonden.

Zo gaat u te werk:

1. Open de Oase-app.
2. Open in de app de EAC Aquarium Controller (onder "Mijn Controller") en roep "Info" op.

REINIGING

Zo gaat u te werk:

- Veeg het apparaat met een vochtige doek af.

AFVOER VAN HET AFGEDANKTE APPARAAT



OPMERKING

Dit apparaat bevat elektronische onderdelen en mag niet met het huishoudelijk afval worden afgevoerd.

- Apparaat door afknippen van het snoer onbruikbaar maken.
- Apparaat via het recyclingsysteem afvoeren.

TECHNISCHE GEGEVENS

		EAC Aquarium Controller	
Aansluitspanning		V DC	24
Maximaal opgenomen vermogen EAC Aquarium Controller		W	2
Max. uitgangsvermogen		VA	120
Afmetingen	Lengte	mm	194
	Breedte	mm	124
	Hoogte	mm	60
Gewicht		kg	0,3

SYMBOLEN OP HET APPARAAT

	Beschermklasse III, beveiliging door lage spanning
	In het interieur gebruiken
	Niet verwijderen samen met het normale huishoudelijke afval
	Gebruikshandleiding lezen en naleven

GARANTIE

OASE GmbH biedt voor het door u aangeschafte OASE-apparaat een garantie aan voor de duur van **36 maanden** op basis van de onderstaande voorwaarden. De garantie geldt naast de wettelijke garantieverplichtingen van de verkoper. Deze wettelijke verplichtingen blijven onveranderd van kracht. Dit geldt ongeacht dwingende wettelijke aansprakelijkheidsvoorschriften, zoals bijvoorbeeld op basis van de productaansprakelijkheidswet, in gevallen van opzet en grove nalatigheid, vanwege overlijden, lichamelijk letsel of schade aan de gezondheid door OASE GmbH, haar medewerkers of agenten.

Duur van de garantie

De looptijd van de garantie begint op de datum van de eerste aankoop van het OASE-apparaat bij de OASE-specialist. De looptijd van de garantie wordt door een beroep op de garantie of door de doorverkoop van het OASE-apparaat niet verlengd of vernieuwd.

Garantieprestatie

OASE GmbH verleent een garantie voor de onberispelijke werking overeenkomstig het gebruiksdoel en voor de bruikbaarheid van het apparaat. Doorslaggevend hierbij is de stand van wetenschap en techniek op het moment van produceren. Het OASE-apparaat moet de fout die de schade veroorzaakt heeft, reeds op dit tijdstip vertoond hebben.

In geval van garantie behoudt OASE GmbH zich het recht voor om het OASE-apparaat kosteloos te repareren of kosteloos reserveonderdelen voor het OASE-apparaat of een vervangend apparaat te leveren. Indien het betreffende type van het OASE-apparaat niet meer geproduceerd wordt, behoudt OASE GmbH zich het recht voor, naar eigen keuze een vervangend apparaat uit het OASE-assortiment te leveren dat zoveel mogelijk overeenkomt met het gereclameerde type.

De garantie geldt alleen voor schade aan het gekochte OASE-apparaat zelf. De vergoeding van kosten voor uit- en inbouw en controle, van schadevergoedingsclaims voor schade die niet aan het gekochte artikel zelf opgetreden is, van vorderingen naar aanleiding van gederfde winst of vanwege uitval van het gebruik, evenals verdergaande aanspraken voor schades en verliezen van welke aard dan ook die door het OASE-apparaat of door het gebruik ervan zijn veroorzaakt, zijn uitgesloten van de garantie.

Uitsluiting van de garantie

Uitgesloten van de garantie is schade die ontstaan is door

- mechanische beschadigingen door ongeval, val of stoot of
- overmacht of natuurrampen, in het bijzonder, maar niet uitsluitend bij overstromingen, branden of vorstschade,
- vernietiging door nalatigheid of opzet (bijvoorbeeld door het afsnijden van de stekker of het inkorten van de stroomkabel), of

- misbruik, oneigenlijk of onreglementair gebruik, inbouw- en bedieningsfouten of gebrekkig onderhoud (bijvoorbeeld gebruik van ongeschikte schoonmaakmiddelen, nagelaten onderhoud, kalkafzettingen), overbelasting of niet-opvolgen van de gebruikersaanwijzingen/gebruiksaanwijzing,
- schade die door eigen pogingen tot reparatie verergerd is en schade aan
- slijtdelen zoals bijvoorbeeld lampen,
- breekbare delen, zoals bijvoorbeeld glas, gloeilampen en
- verbruiksmateriaal, zoals bijvoorbeeld batterijen of filters.

Met betrekking tot het beoogde gebruik verwijst OASE GmbH naar de gebruiksaanwijzing, die deel uitmaakt van deze garantie.

Claims indienen

Claims op basis van de garantie kunnen binnen de looptijd alleen bij de firma OASE GmbH, Tecklenburger Straße 161, 48477 Hörstel, Duitsland, worden ingediend. Hiervoor stuurt de verzoeker onder overname van de verzendkosten en het transportrisico het betreffende apparaat of deel van het apparaat met een kopie van het originele verkoopbewijs van de OASE-vakhandel, deze garantieverklaring alsook de schriftelijke vermelding van de betreffende fout op naar OASE GmbH.

Algemene voorschriften

Op deze garantie is het Duitse recht van toepassing, met uitsluiting van het Verdrag der Verenigde Naties inzake internationale koopovereenkomsten betreffende roerende zaken (CISG).

Traducción de las instrucciones de uso originales

Versión de las instrucciones de uso: 1.0

ADVERTENCIA

- Este equipo puede ser utilizado por niños a partir de 8 años y mayores así como por personas con capacidades físicas, sensoriales o mentales reducidas o que no dispongan de la experiencia y conocimientos necesarios, cuando sean supervisados o hayan sido instruidos en el uso seguro del equipo y los posibles peligros resultantes.
- Los niños no deben jugar con el equipo.
- Está prohibido que los niños ejecuten la limpieza y el mantenimiento sin supervisión.
- Desconecte todos los equipos en el acuario o saque la clavija de la red antes de tocar el agua.
- No emplee el equipo cuando las líneas eléctricas o la caja estén dañadas.
- La línea de conexión dañada no se pueden sustituir. De-seche el equipo.
- No sumerja nunca el equipo en agua u otros líquidos.

INDICACIONES DE SEGURIDAD

- Conecte el equipo sólo cuando los datos eléctricos del equipo coinciden con los datos de la alimentación de corriente. Los datos del equipo se encuentran en la placa de datos técnicos en el equipo, en el embalaje o en estas instrucciones.
- El equipo tiene que estar protegido con un dispositivo de protección contra corriente de fuga máxima de 30 mA.
- Conecte el equipo sólo a un tomacorriente instalado conforme a lo prescrito.
- No transporte ni tire el equipo por la línea eléctrica.
- Tienda las líneas con protección contra daños y garantice que ninguna persona tropiece con ellas.
- Ejecute en el equipo sólo los trabajos descritos en estas instrucciones. Si no es posible eliminar determinados problemas dirijase a una oficina de atención a los clientes o en caso de dudas al fabricante.
- No realice nunca modificaciones técnicas en el equipo.
- Emplee para el equipo sólo piezas de recambio y accesorios originales.
- Proteja las conexiones de enchufe contra humedad.

Indicaciones de advertencia en estas instrucciones

Las indicaciones de advertencia contenidas en estas instrucciones están clasificadas mediante palabras de advertencia que muestran la dimensión del peligro.

ADVERTENCIA

Caracteriza una situación posiblemente peligrosa que puede provocar la muerte o graves lesiones si no se evita.

INDICACIÓN

Caracteriza una situación posiblemente peligrosa que puede provocar daños materiales o en el medio ambiente si no se evita.

Referencias en estas instrucciones

- 5 A Referencia a una ilustración, p. ej. ilustración A.
- Ⓜ Referencia a otro capítulo.

DESCRIPCIÓN DEL PRODUCTO

EAC Aquarium Controller es un control del equipo para hasta cinco equipos finales compatibles con EAC. El control se realiza sin cable mediante WIFI a través de un teléfono inteligente/ tableta y también se puede controlar a través del portal web de OASE.

Consulte las informaciones sobre EAC y las posibilidades en www.oase-livingwater.com/eac-start.

Para poder operar el EAC Aquarium Controller se requiere la "Aplicación OASE". Esta aplicación se puede instalar en el teléfono inteligente/ la tableta a través de la tienda de aplicaciones.

Estructura del equipo

5 A	EAC Aquarium Controller
1	Conexión transformador EAC
2	Conexión equipos finales compatibles con EAC.
3	Visualización LED <ul style="list-style-type: none"> • Muestra el estado de funcionamiento del EAC Aquarium Controller (→ Visualización LED)
4	Tecla WPS/ tecla Reset <ul style="list-style-type: none"> • Establece una conexión WIFI a través de WPS. • Restablece el EAC Aquarium Controller a los ajustes de fábrica.

Uso conforme a lo prescrito

Emplee el EAC Aquarium Controller sólo de la manera siguiente:

- Funcionamiento sólo como control del equipo para equipos finales compatibles con EGC de OASE.
- Operación observando los datos técnicos. (→ Datos técnicos)
- Emplear sólo en interiores y para fines acuáticos privados.

Accesorios

- EAC Transformer (INT: 33888, GB: 33889) para la alimentación de corriente.
- Adaptador Y EAC (33897) para la operación de varios equipos finales compatibles con EAC en una salida del EAC Aquarium Controller.
- Power Adapter (33898) para la integración de un EAC Transformer adicional.

CONEXIÓN

Para la alimentación de corriente del EAC Aquarium Controller y los equipos finales compatibles con EAC se requiere un EAC Transformer. (→ Accesorios)

5 C

Si el consumo de potencia de los equipos finales compatibles con EAC conectados en el EAC Aquarium Controller sobrepasa la potencia de conexión máxima del EAC Transformers, se tienen que integrar uno o varios EAC Transformer adicionales con adaptador de corriente en el sistema EAC.

Proceda de la forma siguiente:

5 A, B

- Conecte el EAC Transformer y el equipo final compatible con EAC con el EAC Aquarium Controller.
 - El saliente de enganche de la clavija tiene que enclavar en el conector del EAC Aquarium Controller.

CONEXIÓN Y DESCONEXIÓN

- **Conexión:** Conecte el equipo con la red. El equipo se conecta de inmediato.
- **Desconexión:** Separe el equipo de la red.

VISUALIZACIÓN LED

El estado de funcionamiento del EAC Aquarium Controller se puede leer en los LEDs de estado de la visualización LED. El equipo necesita algunos segundos después de la conexión hasta que esté listo para funcionar.

5 A

Color LED	Estado LED	Descripción
-	OFF	EAC Aquarium Controller está desconectado
Verde	Encendido	EAC Aquarium Controller está listo para el servicio y en el modo Access Point.
	Parpadea rápidamente	WPS está activado, EAC Aquarium Controller espera los datos de acceso del router WIFI.
	Parpadea lentamente (2 segundos ON, 1 segundo OFF)	EAC Aquarium Controller está listo para el servicio y conectado con el router WIFI.
Amarillo	Encendido	EAC Aquarium Controller arranca
	Parpadea lentamente (2 segundos ON, 1 segundo OFF)	EAC Aquarium Controller busca una conexión al router WIFI
Verde + amarillo	Encendido	El EAC Aquarium Controller se encuentra en el modo de actualización.
	Iluminado verde/ parpadea amarillo	La actualización del Firmware se está ejecutando.
Rojo	Parpadea	Error Acción correctora: <ul style="list-style-type: none"> - Separe la alimentación de corriente, espere 10 segundos, restablezca la alimentación de corriente. - El EAC Aquarium Controller se repone al ajuste de fábrica. - Ejecute la actualización del firmware.

CONEXIÓN DE RED

Para la operación tienen que estar conectados el EAC Aquarium Controller y el teléfono inteligente/ la tableta a través de WIFI.

Posibles tipos de conexión		
Conexión WIFI	Descripción	Modo de proceder
Conexión del EAC Aquarium Controller y el teléfono inteligente/ la tableta mediante el router WIFI de la red doméstica con WPS.	<ul style="list-style-type: none"> • El teléfono inteligente/ la tableta se mantiene conectado con el router WIFI. • Los equipos finales compatibles con EAC se pueden controlar a través del portal web de OASE. • El teléfono inteligente/ la tableta puede acceder a Internet. 	(→ Conexión con el router WIFI mediante WPS)
Conexión directa del EAC Aquarium Controller y el teléfono inteligente/ la tableta	<ul style="list-style-type: none"> • El EAC Aquarium Controller y el teléfono inteligente/ la tableta no están conectados con la red doméstica. • Los equipos finales compatibles con EAC no se pueden controlar a través del portal web de OASE. • El teléfono inteligente/ la tableta no puede acceder a Internet. 	(→ Establecer la conexión directa WIFI entre el EAC Aquarium Controller y el teléfono inteligente/ la tableta)
Conexión manual del EAC Aquarium Controller y el teléfono inteligente/ la tableta mediante el router WIFI de la red doméstica.	<ul style="list-style-type: none"> • El teléfono inteligente/ la tableta se mantiene conectado con el router WIFI. • Los equipos finales compatibles con EAC se pueden controlar a través del portal web de OASE. • El teléfono inteligente/ la tableta puede acceder a Internet. 	(→ Conexión manual con el router WIFI)

Conexión con el router WIFI mediante WPS

El EAC Aquarium Controller puede establecer una conexión segura a través de WIFI Protected Setup (WPS) a la red WIFI del router WIFI en la red doméstica pulsando un botón.

Proceda de la forma siguiente:

- Pulse la tecla WPS para activar el WPS en el router WIFI.
 - El WPS sólo está activo un tiempo limitado. Active durante este tiempo el WPS en el EAC Aquarium Controller .
 - Tenga en cuenta las especificaciones contenidas en las instrucciones de operación del router WIFI.

5 A

1. Pulse brevemente la tecla WPS en el EAC Aquarium Controller (máximo 2 segundos) para activar el WPS.
 - El LED se ilumina verde y parpadea rápidamente.
 - El WPS se mantiene activo 2 minutos.
 - La conexión está establecida cuando el LED verde parpadea lentamente (2 segundos ON, 1 segundo OFF).
2. Abra en el teléfono inteligente/ la tableta los ajustes WIFI y establezca una conexión con la red WIFI del router WIFI.
3. Para la puesta en funcionamiento añada el EAC Aquarium Controller en la aplicación OASE y asigne la palabra de acceso del equipo. (→ Añadir equipo/ palabra de acceso del equipo)

Establecer la conexión directa WIFI entre el EAC Aquarium Controller y el teléfono inteligente/ la tableta

Mientras el EAC Aquarium Controller no esté conectado mediante un router WIFI con la red WIFI, pone el EAC Aquarium Controller su propia red WIFI a disposición, a la que se puede conectar el teléfono inteligente/ la tableta (Access Point).

- La palabra de acceso se entra de forma manual.
- El router WIFI no se necesita.

Proceda de la forma siguiente:

1. Abra en el teléfono inteligente/ la tableta los ajustes WIFI y establezca una conexión con la red WIFI (Access-Point) del EAC Aquarium Controller.
 - El nombre de la red (SSID) • se encuentra en la etiqueta adhesiva en el EAC Aquarium Controller. La secuencia de letras "xxxxxx" en el nombre de la red (SSID) • es específica del equipo y denomina una parte de la dirección MAC del EAC Aquarium Controller.
 - La palabra de acceso estándar , de la red WIFI es "oase1234".
2. Para la puesta en funcionamiento añada el EAC Aquarium Controller en la aplicación OASE y asigne

la palabra de acceso del equipo. (→ Añadir equipo/ palabra de acceso del equipo)

8122000012891508

Version: V2.0
Default Firmware: V27.2
MAC1: 20:F8:5E:xx:xx:xx
IC ID: xxxxx-xxxxxxx
MAC2: 20:F8:5E:xx:xx:xx
FCC ID: xxxxxxxxxxx



OASE Aquatics xxxxx ①
PW: oase1234 ②

Conexión manual con el router WIFI

En una conexión directa WIFI ya existente entre el EAC Aquarium Controller y el teléfono inteligente/ la tableta se puede modificar el tipo de conexión para conectar el EAC Aquarium Controller con la red WIFI del router WIFI.

- El SSID y la palabra de acceso se entran manualmente.
- El router WIFI no tiene que apoyar ningún WPS.

Condición:

- El teléfono inteligente está conectado/ la tableta está conectada directamente (modo de Access Point) con el EAC Aquarium Controller. (→ Establecer la conexión directa WIFI entre el EAC Aquarium Controller y el teléfono inteligente/ la tableta)
- La palabra de acceso del EAC Aquarium Controller está establecida. (→ Añadir equipo/ palabra de acceso del equipo)

Proceda de la forma siguiente:

1. Abra la aplicación OASE.
2. Abra el EAC Aquarium Controller en la aplicación (en "Mis controladores") y llame los "Ajustes".
3. Seleccione en las conexiones de red "Router" y como tipo de conexión "Manual".
4. Siga las instrucciones en la pantalla.
 - El EAC Aquarium Controller informa el establecimiento de la conexión mediante el LED amarillo parpadeante.
 - La conexión está establecida cuando el LED en el EAC Aquarium Controller parpadea lentamente verde (2 segundos ON, 1 segundo OFF).
5. Abra en el teléfono inteligente/ la tableta los ajustes WIFI y establezca una conexión con la red WIFI del router WIFI.
 - La aplicación OASE se puede conectar ahora mediante el router WIFI con el EAC Aquarium Controller.

Reposición de los ajustes de la red

Todos los ajustes de red del EAC Aquarium Controller se puede reponer completamente.

- Los datos de conexión WIFI se borran.
- La palabra de acceso del equipo se borra.
- El EAC Aquarium Controller arranca en el modo Access Point. (→ Establecer la conexión directa WIFI entre el EAC Aquarium Controller y el teléfono inteligente/ la tableta)

Proceda de la forma siguiente:

5 A

1. Mantenga pulsada la tecla Reset en el EAC Aquarium Controller aprox. 5 segundos hasta que el LED verde parpadee.
2. Suelte la tecla.
 - El LED verde se apaga y el LED amarillo se ilumina aprox. 5 segundos. El LED amarillo se apaga y el LED verde se ilumina.
 - Los ajustes de red se han repuesto.

AÑADIR EQUIPO/ PALABRA DE ACCESO DEL EQUIPO

Si está establecida la conexión de red, se puede añadir el EAC Aquarium Controller en la aplicación OASE. Se establece la palabra de acceso del equipo, que protege el equipo contra accesos externos y que se necesita para la administración.

Condición:

- El teléfono inteligente/ la tableta y el EAC Aquarium Controller están conectados mediante WIFI.

(→ Conexión con el router WIFI mediante WPS)

(→ Establecer la conexión directa WIFI entre el EAC Aquarium Controller y el teléfono inteligente/ la tableta)

Proceda de la forma siguiente:

1. Abra la aplicación OASE.
 - La aplicación selecciona automáticamente el idioma del sistema operativo. En caso de idiomas no soportados se ajusta el idioma inglés.
2. Pulse el símbolo + en la aplicación para añadir el EAC Aquarium Controller en la lista de controladores gestionados.
 - La búsqueda de equipos puede durar algún tiempo.
 - Se visualizan todos los controladores encontrados.
3. Seleccione el EAC Aquarium Controller deseado, confirme e inicie la instalación.
 - El equipo se puede identificar mediante el número de serie (véase la etiqueta adhesiva en el EAC Aquarium Controller).
4. Siga las instrucciones en la pantalla.
 - Durante la instalación se tiene que asignar la palabra de acceso del equipo. Memorice la palabra

de acceso del equipo porque se necesita para la gestión posterior del equipo.

CLOUD

Gracias a la funcionalidad Cloud, el EAC Aquarium Controller se puede controlar fuera de la red doméstica a través del portal web de OASE. La activación se realiza a través de la aplicación de OASE.

Condición:

- El teléfono inteligente/ la tableta y el EAC Aquarium Controller están conectados con la red WIFI del router WIFI.
- El router WIFI está conectado con Internet.

Durante la transmisión de datos móvil con OASE Cloud pueden surgir costes adicionales por servicios en línea de proveedores terceros.

Proceda de la forma siguiente:

1. Abra la aplicación OASE.
2. Abra el EAC Aquarium Controller en la aplicación (en "Mis controladores") y llame los "Ajustes".
3. Active la funcionalidad Cloud en "Router".
4. Cambie a un navegador web y entre la dirección <https://oec.oase-livingwater.com> para llamar el portal web de OASE.
5. Regístrese en el portal web de OASE.
 - Para el registro es necesario un proceso de registro único.
6. Añada el EAC Aquarium Controller en el portal web de OASE.
 - Se necesitan el número de serie del equipo y la palabra de acceso del equipo.
 - El número de serie del equipo se puede visualizar en la aplicación OASE a través del área "Información".
7. Compruebe en la aplicación bajo "Cloud" el estado de conexión del EAC Aquarium Controller a la nube.
 - El establecimiento de la conexión puede durar algunos minutos en dependencia de la conexión de Internet.

ACTUALIZAR FIRMWARE

Para mantener siempre actualizado el firmware del EAC Aquarium Controller se tienen que permitir actualizaciones automáticas de la aplicación OASE en el teléfono inteligente/ la tableta. Al arranque de la aplicación OASE se comprueba si el firmware está actualizado. Siga las instrucciones en la pantalla cuando comience la actualización del firmware.

Condición:

- La aplicación OASE está actualizada y conectada con el EAC Aquarium Controller.

En los ajustes del EAC Aquarium Controller se visualiza la versión del firmware instalada y si está disponible una versión más actual.

Proceda de la forma siguiente:

1. Abra la aplicación OASE en el teléfono inteligente/ la tableta.
2. Abra en la aplicación el EAC Aquarium Controller (en "Mis controladores") y llame los "Ajustes".
3. Llame "Actualización del firmware".
 - La versión del firmware se visualiza. Si está disponible un firmware más actual, se puede descargar e instalar
 - Siga las instrucciones en la pantalla para la instalación.
 - Para la instalación se requiere la palabra de acceso del equipo que se asignó durante la puesta en marcha.

AJUSTES DE FÁBRICA

El EAC Aquarium Controller se repone a los ajustes de fábrica. Todos los ajustes individuales y datos se borran.

- Los datos de conexión al router WIFI se borran.
- El nombre de red (SSID) y la palabra de acceso de la red WIFI para la conexión directa de WIFI se repone a los ajustes de fábrica.
- La palabra de acceso del equipo se borra.
- La lista de equipos se borra.
- El EAC Aquarium Controller arranca en el modo Access Point. (→ Establecer la conexión directa WIFI entre el EAC Aquarium Controller y el teléfono inteligente/ la tableta)

Proceda de la forma siguiente:

5 A

1. Mantenga pulsada la tecla Reset en el EAC Aquarium Controller como mínimo 15 segundos hasta que el LED amarillo parpadee.
2. Suelte la tecla.
 - El LED verde se apaga y el LED amarillo se ilumina aprox. 10 segundos. El LED amarillo se apaga y el LED verde se ilumina.
 - Los ajustes de fábrica están ahora restablecidos.

ELIMINACIÓN DE FALLOS

Muchos fallos se pueden evitar, si siempre se usa la versión actual de la aplicación OASE y si se mantiene también actualizado el sistema operativo del teléfono inteligente/ de la tableta.

Fallo	Causa	Acción correctora
La conexión WIFI no se establece a pesar que el nombre de red se visualiza en los ajustes WIFI.	El teléfono inteligente/ la tableta no puede actualizar los datos de conexión entrados para la red.	iOS: <ul style="list-style-type: none"> • Seleccione la red y pulse i . • Pulse "Ignorar esta red" para eliminar la red. • Establezca después de nuevo la conexión con la red. Android: <ul style="list-style-type: none"> • Seleccione la red y pulse "Eliminar" para eliminar la red. • Establezca después de nuevo la conexión con la red.
	El estándar WIFI ajustado en el router WIFI no es compatible con el EAC Aquarium Controller	El EAC Aquarium Controller apoya los estándares WIFI 802.11n+g+b (exclusivamente en la gama de frecuencia de 2,4 Ghz). <ul style="list-style-type: none"> • Si fuera necesario, active en el router WIFI el estándar WIFI correcto (véase las instrucciones de operación del router WIFI)
El EAC Aquarium Controller no reacciona a los comandos.	El WIFI en el teléfono inteligente/ la tableta está desactivado.	Active el WIFI en el teléfono inteligente/ la tableta y establezca la conexión al EAC Aquarium Controller.
	Fuentes de interferencias entre el teléfono inteligente/ la tableta y el EAC Aquarium Controller	<ul style="list-style-type: none"> • Reduzca la distancia entre el teléfono inteligente/ la tableta y el EAC Aquarium Controller • Seleccione otro lugar para la operación • Garantice una buena visibilidad entre la EAC Aquarium Controller y el teléfono inteligente/ la tableta.
	Distancia muy grande entre el teléfono inteligente/ la tableta y el EAC Aquarium Controller	<ul style="list-style-type: none"> • Reduzca la distancia, no sobrepase el alcance máximo de 80 m • Emplee un repetidor comercial para aumentar el alcance.
	La alimentación de corriente del EAC Aquarium Controller está interrumpida.	Establezca la alimentación de corriente
	Receptor en el EAC Aquarium Controller defectuoso	Póngase en contacto con el personal de servicio de OASE
	La aplicación OASE está obsoleta.	Instale la aplicación OASE actual.
El equipo EAC conectado no reacciona a los comandos.	El sistema operativo del teléfono inteligente/ la tableta está obsoleto.	Actualice el sistema operativo.
	Línea de datos interrumpida	Compruebe las conexiones EAC.
	Equipo EAC sin alimentación de corriente	Establezca la alimentación de corriente
El LED rojo parpadea.	Adaptador de corriente conectado incorrectamente.	Tenga en cuenta la indicación en el adaptador de corriente.
	Error interno	<ul style="list-style-type: none"> • Separe la alimentación de corriente, espere 10 segundos, restablezca la alimentación de corriente. • Reponga el EAC Aquarium Controller al ajuste de fábrica.

INFORMACIONES DE SERVICIO

Las preguntas frecuentes y las informaciones específicas del equipo se pueden llamar directamente a través de la aplicación OASE.

Condición:

- El teléfono inteligente/ la tableta y el EAC Aquarium Controller están conectados con la red WIFI del router WIFI.
- El router WIFI está conectado con Internet.

Proceda de la forma siguiente:

1. Abra la aplicación OASE.
2. Abra el EAC Aquarium Controller en la aplicación (en "Mis controladores") y llame "Informaciones".

LIMPIEZA

Proceda de la forma siguiente:

- Limpiar el equipo con un paño húmedo.

DESECHO



INDICACIÓN

Este equipo contiene componentes electrónicos y está prohibido desecharlo en la basura doméstica.

- Inutilice el equipo cortando el cable.
- Deseche el equipo a través del sistema de recogida previsto.

DATOS TÉCNICOS

		EAC Aquarium Controller	
Tensión de conexión		V CC	24
Consumo de potencia máximo EAC Aquarium Controller		W	2
Potencia de salida máxima		VA	120
Dimensiones	Longitud	mm	194
	Anchura	mm	124
	Altura	mm	60
Peso		kg	0,3

SÍMBOLOS EN EL EQUIPO

	Clase de protección III, protección por tensión baja
	Empleo en interiores
	No deseche el equipo en la basura doméstica normal.
	Leer y observar las instrucciones de uso

GARANTÍA

La OASE GmbH asume para este equipo de OASE comprado por usted una garantía de **36 meses** conforme a las condiciones de garantía abajo especificadas. La garantía existe además de las obligaciones legales de garantía del vendedor y no las afecta. Esto es válido sin perjuicio de las regulaciones obligatorias de responsabilidad legal, como la ley de responsabilidad por productos, en casos de dolo y negligencia grave, por daños a la vida, al cuerpo o de la salud por la OASE GmbH o sus auxiliares ejecutivos.

Duración de la garantía

El plazo de la garantía comienza con la fecha de la primera compra del equipo OASE en la tienda especializada de OASE. El plazo de la garantía no se prolonga ni se renueva si se utiliza la garantía o se vende el equipo OASE.

Prestación de garantía

La OASE GmbH concede una garantía por la funcionalidad y utilidad impecables del equipo OASE conforme a la finalidad. Aquí es decisivo el estado actual de la ciencia y la técnica en el momento de la fabricación. El error que causó el daño ya debe haber existido en el equipo OASE en ese momento.

En el caso de garantía, la OASE GmbH se reserva el derecho de reparar el equipo OASE de forma gratuita o suministrar las piezas de repuesto para el equipo OASE de forma gratuita o suministrar un equipo de repuesto. Si el modelo correspondiente del equipo OASE ya no se fabrica, la OASE GmbH se reserva el derecho de suministrar, a su elección, un equipo de repuesto del surtido de OASE, que se asemeje lo más posible al modelo reclamado.

La garantía sólo es válida para daños en el mismo equipo OASE comprado. La garantía no incluye el reembolso de los gastos para el montaje, el desmontaje y la comprobación, los derechos de indemnización por daños y perjuicios que no ocurrieron en el propio producto comprado así como reclamaciones por lucro cesante o tiempos de inmovilización así como otros derechos por daños y pérdidas de cualquier tipo originados por el equipo OASE o su uso.

Exclusión de la garantía

La garantía no cubre los daños que fueron ocasionados por

- daños mecánicos debidos a accidente, caída o golpe o
- fuerza mayor o catástrofes naturales, por ejemplo inundaciones, incendios o daños por heladas,
- destrucción negligente o dolosa (por ejemplo cortando la clavija de enchufe o acortando el cable de alimentación), o
- abuso, uso incorrecto o no conforme a lo prescrito, error de montaje y operación o falta de cuidado (por ejemplo, uso de productos de limpieza inadecua-

dos, falta de mantenimiento, incrustaciones calcáreas), sobrecarga o incumplimiento de las indicaciones para el usuario/ instrucciones de uso,

- que se empeoran por intentos de reparación propios así como daños en
- las piezas de desgaste, por ejemplo bombillas,
- piezas frágiles, por ejemplo vidrio, lámparas incandescentes, y
- material consumible, por ejemplo baterías o filtros.

La OASE GmbH advierte que las instrucciones de uso que forman parte de esta garantía incluyen informaciones sobre el uso correcto.

Presentación de reclamaciones

Los derechos a base de la garantía sólo se pueden reclamar dentro del periodo de garantía frente a la OASE GmbH, Tecklenburger Straße 161, 48477 Hörstel, Alemania. Para esto, el reclamante envía el equipo o la parte del equipo que desea reclamar junto con una copia del comprobante de compra original del comerciante de OASE, este certificado de garantía así como la descripción escrita del error que reclama a la OASE GmbH, asumiendo los costos de envío y el riesgo de transporte.

Prescripciones generales

Esta garantía está sujeta al derecho alemán con exclusión de la Convención de las Naciones Unidas sobre los contratos de compraventa internacional de mercancías (CISG).

Tradução das instruções de uso originais

Versão das instruções de utilização 1.0

AVISO

- O aparelho pode ser utilizado por crianças com idade igual ou superior a 8 anos e pessoas com capacidades físicas, sensoriais ou mentais reduzidas ou com falta de experiência ou conhecimentos, enquanto vigiadas por adultos ou quando foram informadas sobre o uso seguro do aparelho e entenderam os riscos remanescentes.
- Crianças não podem brincar com o aparelho.
- A limpeza e a manutenção não podem ser realizadas por crianças sem que sejam vigiadas por adultos.
- Antes de colocar as mãos na água, desligue todos os aparelhos no aquário ou desligue a ficha da tomada.
- O aparelho não pode ser utilizado quando apresenta cabos e fios defeituosos ou a carcaça danificada.
- O cabo de alimentação defeituoso não pode ser substituído. O aparelho deve ser substituído.
- Não mergulhar o aparelho na água ou outros líquidos.

INSTRUÇÕES DE SEGURANÇA

- Antes de conectar o aparelho, controlar que as características eléctricas do aparelho correspondem às da rede eléctrica. As características do aparelho estão indicadas na etiqueta de identificação, sobre a embalagem ou nestas instruções de uso.
- O disjuntor de corrente de avaria deve proteger o aparelho com o valor máximo de 30 mA de rated leakage current.
- Conectar o aparelho só com uma tomada instalada de acordo com as normas vigentes.
- Não transportar ou puxar o aparelho pelo cabo eléctrico.
- Instalar os cabos e fios de forma que estejam protegidos contra danificação e ninguém possa tropeçar.
- Fazer só os trabalhos, no aparelho, descritos nestas instruções de uso. Recomendamos que se dirija a um centro de serviço ou, em caso de dúvida, ao fabricante, caso não consiga eliminar os problemas.
- Nunca proceda a modificações técnicas do aparelho.
- Utilizar exclusivamente peças e acessórios originais para o aparelho.
- Proteger a ficha contra a penetração de água.

Avisos usados nestas instruções

As instruções de advertência estão classificadas por palavras-sinal que informam sobre o grau do perigo.

AVISO

O símbolo adverte de uma situação possivelmente perigosa, passível de provocar a morte ou lesões graves quando não impedida.

NOTA

O símbolo adverte de uma situação possivelmente perigosa, passível de provocar danos materiais ou prejudicar o meio-ambiente quando não impedida

Notas remissivas usadas nestas instruções

- ⌚ A Faz referência a uma figura, p. ex., figura A
- ® Nota remissiva a outro capítulo

DESCRIÇÃO DO PRODUTO

EAC Aquarium Controller é um controlador eletrónico para o máximo de cinco terminais compatíveis com EAC. O controlo eletrónico é efetuado mediante WIFI sem fio, através de um smartphone/tablet e pode ser verificado, adicionalmente, por meio do Webportal OASE.

Para mais informação sobre EAC e as funções disponíveis, ver www.oase-livingwater.com/eac-start.

Para operar o EAC Aquarium Controller é necessária a "OASE App". Esta pode ser instalada, através do App Store, sobre o smartphone/tablet.

Estrutura do aparelho

5 A	EAC Aquarium Controller
1	Conexão transformador EAC
2	Conexão para terminais compatíveis com EAC.
3	Indicador LED <ul style="list-style-type: none"> Mostra o estado operacional do EAC Aquarium Controller (→ Indicador LED)
4	Tecla WPS / Tecla Reset <ul style="list-style-type: none"> Estabelece uma comunicação WIFI por WPS Repõe EAC Aquarium Controller à configuração padrão

Emprego conforme o fim de utilização acordado

Utilizar o EAC Aquarium Controller só conforme descrito:

- A utilização apenas como sistema de controlo para terminais compatíveis com EAC de OASE.
- Operação, sendo observadas as características técnicas. (→ Dados técnicos)
- Utilizar só em salas e para aquários privados.

Acessório

- EAC Transformer (INT: 33888, GB: 33889) para a alimentação elétrica.
- EAC Adaptador Y (33897) para operar vários terminais compatíveis com EAC numa saída do EAC Aquarium Controller.
- Power Adapter (33898) para integrar um EAC Transformer adicional.

CONEXÃO

Para a alimentação elétrica do EAC Aquarium Controller e dos terminais compatíveis com EAC é necessário um EAC Transformer. (→ Acessório)

5 C

Caso o consumo energético dos terminais compatíveis com EAC conetados ao EAC Aquarium Controller a potência instalada máxima do EAC Transformers, devem ser integrados um ou vários EAC Transformer adicionais com Power-Adapter no sistema EAC.

Proceder conforme descrito abaixo:

5 A, B

- Conetar EAC Transformer e terminal compatível com EAC ao EAC Aquarium Controller.
 - O elemento de engate da ficha deve engatar na bucha do EAC Aquarium Controller.

LIGAR E DESLIGAR

- Ligar:** Ligar o aparelho com a rede eléctrica. O aparelho arranca de imediato.
- Desligar:** Desconectar o aparelho da rede eléctrica.

INDICADOR LED

O status do EAC Aquarium Controller pode ser visto nos LEDs de status do indicador LED. Após a ativação, o aparelho precisa de alguns segundos até poder ser operado.

5 A

Cor LED	Estado LED	Descrição
–	OFF	EAC Aquarium Controller está desativado.
Verde	aceso	EAC Aquarium Controller é pronto para operar e encontra-se no modo Access Point
	Pisca depressa	WPS está ativado, EAC Aquarium Controller espera pelos dados de acesso do roteador WiFi
	Pisca devagar (2 segundos ON, 1 segundo OFF)	EAC Aquarium Controller é pronto para operar e está em comunicação com o roteador WiFi
Amarelo	aceso	EAC Aquarium Controller arranca
	Pisca devagar (2 segundos ON, 1 segundo OFF)	EAC Aquarium Controller procura a comunicação com o roteador WiFi
verde + amarelo	aceso	EAC Aquarium Controller está no modo update
	Verde aceso + amarelo a piscar	Firmware Update é efetuado
Vermelho	Pisca	Falha Remédio <ul style="list-style-type: none"> • Desligar a alimentação eléctrica, esperar 10 segundos, ligar a alimentação eléctrica • EAC Aquarium Controller deve ser reest. à configuração padrão • Fazer Firmware update

COMUNICAÇÃO COM REDE

Para a operação, o EAC Aquarium Controller e o smartphone/tablet devem encontrar-se em comunicação através do WIFI.

Tipos de comunicação		
Comunicação WiFi	Descrição	Procedimento
Comunicar EAC Aquarium Controller e smartphone/tablet através do roteador WiFi da rede doméstica com WPS.	<ul style="list-style-type: none"> • Smartphone/Tablet fica em comunicação com o roteador WiFi. • Os terminais compatíveis com EAC podem ser controlados através da webportal OASE. • O smartphone/tablet pode aceder à internet. 	(→ Estabelecer comunicação com roteador WiFi mediante WPS)
Estabelecer comunicação direta entre EAC Aquarium Controller e smartphone/tablet.	<ul style="list-style-type: none"> • EAC Aquarium Controller e o smartphone/tablet não estão em comunicação com a rede doméstica. • Não é possível controlar terminais compatíveis com EAC através da webportal OASE. • O smartphone/tablet não pode aceder à internet. 	(→ Estabelecer comunicação direta WIFI entre EAC Aquarium Controller e Smartphone/Tablet)
Comunicar manualmente EAC Aquarium Controller e smartphone/tablet através do roteador WiFi da rede doméstica.	<ul style="list-style-type: none"> • Smartphone/Tablet fica em comunicação com o roteador WiFi. • Os terminais compatíveis com EAC podem ser controlados através do Webportal OASE • O smartphone/tablet pode aceder à internet. 	(→ Estabelecer comunicação manual com roteador WiFi)

Estabelecer comunicação com roteador WIFI mediante WPS

O EAC Aquarium Controller pode estabelecer, por pressão de um botão, uma comunicação segura, mediante WIFI Protected Setup (WPS) com a rede WIFI do roteador WIFI, na rede doméstica.

Proceder conforme descrito abaixo:

- No roteador WIFI, premir a tecla WPS para ativar WPS.
 - WPS funciona apenas por um tempo limitado. Nesse tempo, ativar WPS, no EAC Aquarium Controller.
 - Observar as informações constantes no manual de operação do roteador WIFI.

5 A

1. No EAC Aquarium Controller, premir brevemente a tecla WPS (não mais de 2 segundos) para ativar WPS.
 - A LED verde pisca depressa
 - WPS mantém-se ativo por 2 minutos.
 - A comunicação está estabelecida quando o LED verde pisca lentamente (2 segundos ON, 1 segundo OFF).
2. No smartphone/tablet, abrir a configuração WIFI e estabelecer uma comunicação com a rede WIFI do roteador WIFI.
3. Para a entrada em operação, juntar o EAC Aquarium Controller, no OASE App, e atribuir a palavra-passe para o aparelho. (→ Adicionar aparelho / Palavra-passe do aparelho)

Estabelecer comunicação direta WIFI entre EAC Aquarium Controller e Smartphone/Tablet

Enquanto o EAC Aquarium Controller não tiver sido ligado, através de um roteador WIFI com uma rede WIFI, o EAC Aquarium Controller disponibiliza própria rede WIFI com a qual o smartphone/Tablet pode ser ligado (Access Point).

- Introdução manual da palavra-passe
- O roteador WIFI não é necessário.

Proceder conforme descrito abaixo:

1. No smartphone/tablet, abrir a configuração WIFI e estabelecer comunicação com a rede WIFI (Access-Point) do EAC Aquarium Controller.
 - O nome de rede (SSID) • está sobre um autocollante, no EAC Aquarium Controller. A ordem de letras "xxxxxx" do nome da rede (SSID) • depende do aparelho e designa parte do endereço MAC do EAC Aquarium Controller.
 - A palavra-passe padrão, da rede WIFI é "oase1234".
2. Para a entrada em operação, juntar o EAC Aquarium Controller, no OASE App, e atribuir a palavra-passe para o aparelho. (→ Adicionar aparelho / Palavra-passe do aparelho)

8122000012891508

Version: V2.0
 Default Firmware: V27.2
 MAC1: 20:F8:5E:xx:xx:xx
 IC ID: xxxxx-xxxxxxx
 MAC2: 20:F8:5E:xx:xx:xx
 FCC ID: xxxxxxxxxxxx



OASE Aquatics xxxxx ①
 PW: oase1234 ②

Estabelecer comunicação manual com roteador WIFI

Numa comunicação direta WIFI já existente entre EAC Aquarium Controller e smartphone/tablet, o tipo de comunicação pode ser alterado para ligar o EAC Aquarium Controller com a rede WIFI do roteador WIFI.

- O SSID e a palavra-passe devem ser introduzidos manualmente.
- O roteador WIFI não deve ser compatível com WPS.

Condição prévia:

- O smartphone/tablet está em comunicação direta (modo Access Point) com o EAC Aquarium Controller. (→ Estabelecer comunicação direta WIFI entre EAC Aquarium Controller e Smartphone/Tablet)
- A palavra-passe de aparelho do EAC Aquarium Controller está introduzida. (→ Adicionar aparelho / Palavra-passe do aparelho)

Proceder conforme descrito abaixo:

1. Ativar OASE "App".
2. Abrir, na aplicação, o EAC Aquarium Controller (sob "Meu Controller") e aceder à "Configuração".
3. Nas comunicações com a rede, selecionar "Roteador" e o tipo de comunicação "Manual".
4. Seguir as informações que aparecem sobre o ecrã.
 - EAC Aquarium Controller sinaliza o estabelecimento da comunicação pelo LED amarelo intermitente.
 - A comunicação existe quando o LED verde do EAC Aquarium Controller pisca devagar (2 segundos ON, 1 segundo OFF).
5. No smartphone/tablet, abrir a configuração WIFI e estabelecer uma comunicação com a rede WIFI do roteador WIFI.
 - A OASE App pode estabelecer uma comunicação, através do roteador WIFI, com o EAC Aquarium Controller.

Repor os valores de ajuste da rede

Toda a configuração da rede do EAC Aquarium Controller pode ser totalmente reposta.

- Os dados de comunicação WIFI são eliminados.
- A palavra-passe do aparelho é eliminada
- EAC Aquarium Controller arranca do modo Access Point. (→ Estabelecer comunicação direta WIFI entre EAC Aquarium Controller e Smartphone/Tablet)

Proceder conforme descrito abaixo:

5 A

1. No EAC Aquarium Controller, manter a tecla Reset premida por 5 segundos até que o LED verde comece a piscar.
2. Soltar a tecla.
 - O LED verde apaga e o LED amarelo acende por cerca de 5 segundos. O LED amarelo apaga e o LED verde acende.
 - A configuração de rede está reposta.

ADICIONAR APARELHO / PALAVRA-PASSE DO APARELHO

Após o estabelecimento da comunicação com a rede, o EAC Aquarium Controller pode ser adicionado, na OASE App. Paralelamente é criada a palavra-passe que protege o aparelho contra acesso estranho e é necessário para a administração.

Condição prévia:

- Smartphone/Tablet e EAC Aquarium Controller estão em comunicação mediante WIFI

(→ Estabelecer comunicação com roteador WIFI mediante WPS)

(→ Estabelecer comunicação direta WIFI entre EAC Aquarium Controller e Smartphone/Tablet)

Proceder conforme descrito abaixo:

1. Ativar OASE "App".
 - A aplicação busca automaticamente a língua de diálogo do sistema operativo. Caso a língua de diálogo selecionada não esteja instalada, é ativada a língua inglesa.
2. Na aplicação, tocar no símbolo + para juntar o EAC Aquarium Controller à lista dos Controllers geridos.
 - A procura do aparelho pode demorar um pouco.
 - São mostrados todos os Controllers localizados.
3. Selecionar o EAC Aquarium Controller pretendido, validar e ativar a instalação.
 - O aparelho pode ser identificado pelo número serial (ver etiqueta no EAC Aquarium Controller).
4. Seguir as informações que aparecem sobre o ecrã.
 - Durante a instalação deve ser definida uma palavra-passe para o aparelho. A palavra-passe é ainda necessária para a administração do aparelho e não pode ser perdida.

CLOUD

A funcionalidade Cloud permite controlar o EAC Aquarium Controller fora da rede doméstica, através do Webportal OASE. A ativação é feita através da OASE App.

Condição prévia:

- O smartphone/tablet e o EAC Aquarium Controller estão ligados com a rede WIFI do roteador WIFI
- O roteador WIFI está em comunicação com a internet.

Pela circulação móvel de dados com o Cloud OASE podem ser produzidos custos adicionais devido aos serviços online de terceiros.

Proceder conforme descrito abaixo:

1. Ativar OASE "App".
2. Abrir, na aplicação, o EAC Aquarium Controller (sob "Meu Controller") e aceder à "Configuração".
3. Sob roteador, ativar a funcionalidade do Cloud.
4. Mudar para um Webbrowser e introduzir endereço <https://oec.oase-livingwater.com> para abrir o Webportal OASE.
5. Fazer o log-in, no Webportal OASE.
 - Para o log-in é necessário um registo.
6. Adicionar EAC Aquarium Controller, no Webportal OASE.
 - São necessários o número serial do aparelho e a palavra-passe para o aparelho.
 - O número serial do aparelho pode ser visto no OASE, através da área "Informação".
7. Na App, sob "Cloud", verificar o estado de comunicação do EAC Aquarium Controller para o Cloud.
 - Em função da ligação Internet, o estabelecimento da comunicação pode durar vários minutos.

FIRMWARE UPDATE

Para manter atualizado o Firmware do EAC Aquarium Controller, o smartphone/tablet deve receber automaticamente Updates da OASE App. Durante a ativação da OASE App é verificado se o Firmware ainda é atual. Seguir as informações sobre o ecrã durante a ativação do Firmware Update.

Condição prévia:

- A OASE App tem a versão atual, estando em comunicação com o EAC Aquarium Controller.

Na configuração do EAC Aquarium Controller aparece a versão instalada do Firmware e se está disponível uma versão atual.

Proceder conforme descrito abaixo:

1. No smartphone/tablet, abrir a OASE App.
2. Abrir, na aplicação, o EAC Aquarium Controller (sob "Meu Controller") e aceder à "Configuração".
3. Abrir o firmware update.
 - Aparece a versão Firmware. Caso não seja disponível Firmware atual, fazer o download e instalar o mesmo.
 - Para efetuar a instalação, seguir as informações mostradas sobre o ecrã.
 - A instalação implica a palavra-passe do aparelho, definida durante a entrada em operação.

CONFIGURAÇÃO PADRÃO

O EAC Aquarium Controller é reposto à configuração padrão. Todos os ajustes individuais e dados são apagados.

- Os dados de comunicação com o roteador WIFI são eliminados.
- O nome de rede (SSID) e a palavra-passe da rede WIFI para a comunicação direta WIFI-são repostos à comunicação padrão.
- A palavra-passe do aparelho é eliminada
- A lista de aparelhos é eliminada
- EAC Aquarium Controller arranca no modo Access Point- (→ Estabelecer comunicação direta WIFI entre EAC Aquarium Controller e Smartphone/Tablet)

Proceder conforme descrito abaixo:

5 A

1. No EAC Aquarium Controller, manter a tecla Reset premida por 15 segundos até que o LED amarelo comece a piscar.
2. Soltar a tecla.
 - O LED verde apaga e o LED amarelo acende por cerca de 10 segundos. O LED amarelo apaga e o LED verde acende.
 - A configuração padrão está restabelecida.

ELIMINAÇÃO DE FALHAS

Muitos problemas podem ser evitados pela utilização da versão atual da OASE App o que é extensivo ao sistema operacional do smartphone/tablet.

Avaria/Falha	Causa	Remédio
A comunicação WIFI não é estabelecida embora o nome da rede apareça na configuração WIFI	O smartphone/tablet não atualiza os dados de comunicação inscritos para o network	iOS: <ul style="list-style-type: none"> • Selecionar a rede e premir i . • Premir "ignorar esta rede" para afastar a rede. • Seguidamente, repetir a comunicação com a rede Androide: <ul style="list-style-type: none"> • Selecionar a rede e premir "Anular" para eliminar a rede. • Seguidamente, repetir a comunicação com a rede
	No roteador WIFI, a configuração padrão WIFI não é compatível com o EAC Aquarium Controller	EAC Aquarium Controller é compatível com a configuração padrão WIFI 802.11n+g+b (só na área de frequência de 2.4 Ghz). <ul style="list-style-type: none"> • Se necessário, ativar, no roteador WIFI, o padrão WIFI correto (ver instruções de operação do roteador WIFI)
EAC Aquarium Controller não reage a comandos.	WIFI do smartphone/tablet está desativado	Ativar WIFI do smartphone/tablet e estabelecer a comunicação com o EAC Aquarium Controller
	Fontes de interferências entre smartphone/tablet e EAC Aquarium Controller	<ul style="list-style-type: none"> • Reduzir a distância entre smartphone/tablet e EAC Aquarium Controller • Procurar outro local para o comando/controlo. • Não pode haver obstáculos entre o EAC Aquarium Controller e o Smartphone/Tablet
	Distância excessiva entre smartphone/tablet e EAC Aquarium Controller	<ul style="list-style-type: none"> • Reduzir a distância, o alcance máximo é de 80 m • Utilizar um Repeater normal para aumentar o alcance
	Alimentação eléctrica do EAC Aquarium Controller falhou.	Estabelecer a alimentação eléctrica.
	Receptor no EAC Aquarium Controller falhou	Consultar o Serviço OASE
	OASE App obsoleta.	Instalar OASE "App atual
	O sistema operativo obsoleto do smartphone/tablet	Actualizar o sistema operativo
Aparelho EAC conectado não reage a comandos	Linha de dados interrompida	Verificar pontos de conexão EAC
	Aparelho EAC sem alimentação eléctrica	Estabelecer a alimentação eléctrica.
	Power Adapter tem conexão errada	Observar a informação sobre o Power Adapter
LED vermelho pisca:	Erro interno	<ul style="list-style-type: none"> • Cortar a alimentação eléctrica, esperar 10 segundos e ligar a alimentação eléctrica • EAC Aquarium Controller deve ser reposto aos valores definidos pelo fabricante

INFORMAÇÕES DE SERVIÇO

As perguntas frequentes e informações específicas ao aparelho podem ser vistas diretamente na OASE App.

Condição prévia:

- O smartphone/tablet e o EAC Aquarium Controller estão ligados com a rede WIFI do roteador WIFI
- O roteador WIFI está em comunicação com a internet.

Proceder conforme descrito abaixo:

1. Ativar OASE "App".
2. Abrir, na aplicação, o EAC Aquarium Controller (sob "Meu Controller") e aceder à "Informação".

LIMPEZA

Proceder conforme descrito abaixo:

- Limpar o aparelho por meio de um pano húmido.

DESCARTAR O APARELHO USADO



NOTA

O aparelho não poderá ser eliminado com o lixo doméstico por conter componentes electrónicos.

- Separar por corte o cabo de alimentação o que torna o aparelho inutilizável.
- Entregar o aparelho usado ou defeituoso ao sistema de recolha previsto.

DADOS TÉCNICOS

		EAC Aquarium Controller	
Tensão de conexão		V DC	24
Consumo energético máximo EAC Aquarium Controller		W	2
Potência máxima de saída		VA	120
Dimensões	Comprimento	mm	194
	Largura	mm	124
	Altura	mm	60
Peso		kg	0,3

SÍMBOLOS SOBRE O APARELHO

	Classe de proteção III, proteção através de baixa tensão
	Utilizar só no interior de salas.
	Não deitar ao lixo doméstico
	Ler e observar as instruções de uso

GARANTIA

A OASE GmbH assume para o aparelho OASE, no período de **36 meses**, uma garantia conforme as condições abaixo especificadas. A garantia adicional é dada, além da garantia implícita por parte do vendedor, e não reduz a mesma. Esta tem validade sem prejuízo da responsabilidade legal obrigatória, por exemplo, pela lei sobre a responsabilidade por produtos, em casos de conduta dolosa, de grave negligência, danos à vida, do corpo ou da saúde pela OASE GmbH ou seus agentes.

Duração da garantia

O prazo de garantia tem início na data de aquisição do aparelho num dos centros de distribuição OASE. A execução da garantia ou a revenda do aparelho OASE não prorroga nem renova o prazo de garantia.

Termos de garantia

A GmbH responde pela boa qualidade conforme o fim de utilização previsto e pelo funcionamento perfeito. De importância é o nível da ciência e tecnologia da altura da produção do aparelho. O aparelho OASE já deve ter contido, na altura, o defeito que está na origem do dano.

Em caso de garantia, a OASE GmbH decide sobre a reparação gratuita do aparelho OASE ou o fornecimento gratuito de peças de reposição para o aparelho OASE ou de um aparelho de substituição. Caso o tipo do aparelho OASE defeituoso deixe de ser produzido, a OASE GmbH reserva-se o direito de fornecer, a seu exclusivo critério, um aparelho de substituição do sortido OASE, que se aproxime o mais perto possível do tipo reclamado.

A garantia é válida só para defeitos do aparelho OASE adquirido. A restituição de despesas para a montagem/desmontagem e a inspeção, o reconhecimento de indemnizações de danos que não se tiverem produzido no aparelho adquirido e ressarcimentos por perdas de lucro ou perdas resultantes da utilização ou outras indemnizações de danos e perdas de qualquer natureza que forem provocados pelo aparelho OASE ou pela utilização de um aparelho OASE ficam excluídos da garantia.

Exclusão da garantia

Ficam excluídos da garantia todos os danos que forem originados por

- danificações mecânicas por acidente, caída ou choque ou
- força maior ou catástrofes naturais, por exemplo, inundações, incêndios ou geadas.
- destruição por negligência ou intencional (por exemplo, corte da ficha ou encurtar o fio elétrico) ou
- abuso, uso indevido ou desconforme com o fim de utilização previsto, montagem e operação incorretas ou cuidado inadequado (por exemplo, uso de detergentes inadequados, manutenção ausente, depósitos calcários), sobrecarga ou desrespeito das informações para o utente / instruções de uso,

- pela tentativa de reparação do utente.
 - Não estão cobertos pela garantia peças sujeitas a desgaste, por exemplo, lâmpadas,
 - componentes quebradiços, por exemplo, vidro, lâmpadas incandescentes e
 - material de consumo, por exemplo, pilhas ou filtros.
- Para o uso correto, a OASE GmbH refere as instruções de uso que fazem parte da garantia concedida.

Pedidos de indemnização

Quaisquer pedidos de indemnização cobertos pela garantia devem ser dirigidos, no prazo de validade, à OASE GmbH, Tecklenburger Straße 161, 48477 Hörstel, Alemanha. A porte pago e com risco de transporte suportado pelo remetente, o aparelho ou componente defeituoso, incluindo a nota de venda original do vendedor OASE, este Certificado de garantia, com descrição do defeito, deve ser enviado a OASE GmbH.

Disposições gerais

A legislação alemã rege a presente garantia, com exclusão da Convenção das Nações Unidas sobre Contratos de Compra e Venda Internacional de Mercadorias (CISG).

Traduzione delle istruzioni d'uso originali

Versione delle istruzioni d'uso: 1.0

AVVISO

- Questo apparecchio può essere utilizzato da bambini di età superiore a 8 anni e da persone con capacità fisiche, sensoriali o mentali ridotte, se sono supervisionate o se sono state istruite sull'uso sicuro dell'apparecchio e che sono in grado di comprendere i pericoli che ne possono derivare.
- Ai bambini è vietato giocare con l'apparecchio.
- La pulizia e la manutenzione utente non devono essere effettuate da bambini senza opportuna supervisione.
- Spegnerne tutti gli apparecchi nell'acquario o estrarre la spina elettrica prima di toccare l'acqua.
- Non utilizzare l'apparecchio se i cavi elettrici o l'alloggiamento sono danneggiati.
- Un cavo di alimentazione danneggiato non può essere sostituito. Smaltire l'apparecchio.
- Non immergere mai l'apparecchio in acqua o in altri liquidi.

AVVERTENZE DI SICUREZZA

- Collegare l'apparecchio solo se i dati elettrici dell'apparecchio e dell'alimentazione elettrica coincidono. I dati sono riportati sulla targhetta di identificazione dell'apparecchio, sulla confezione, oppure nelle presenti istruzioni d'uso.
- L'apparecchio deve essere protetto con un dispositivo di protezione per correnti di guasto con una corrente di taratura di max. 30 mA.
- Collegare l'apparecchio solo ad una presa installata secondo le norme.
- Non trasportare né tirare l'apparecchio per il cavo elettrico.
- Posare i cavi in modo che siano protetti contro i danni e assicurarsi che nessuno possa cadervi sopra.
- Eseguire sull'apparecchio solo le operazioni descritte in queste istruzioni. In caso di mancata risoluzione dei problemi, rivolgersi ad un centro d'assistenza autorizzato o in caso di dubbio al produttore.
- Non apportare mai modifiche tecniche all'apparecchio.
- Impiegare per l'apparecchio solo parti di ricambio ed accessori originali.
- Proteggere i connettori dall'infiltrazione di umidità.

Indicazioni di pericolo utilizzate in queste istruzioni

Le avvertenze contenute in queste istruzioni sono contrassegnate da parole segnaletiche che indicano l'entità del rischio.

AVVERTENZA

Indica una situazione eventualmente pericolosa, le cui conseguenze possono essere la morte o gravi lesioni se non viene evitata.

NOTA

Indica una situazione eventualmente pericolosa, le cui conseguenze possono essere danni materiali o ambientali se non viene evitata.

Riferimenti utilizzati in queste istruzioni

- ☞ A Rimando ad una figura, ad es. figura A.
- Ⓜ Rimando ad un altro capitolo.

DESCRIZIONE DEL PRODOTTO

L'EAC Aquarium Controller è un sistema di comando per fino a cinque unità terminali compatibili EAC. Il comando viene eseguito senza cavi mediante WIFI tramite smartphone/tablet e può essere controllato mediante il portale web OASE.

Per informazioni su EAC e sulle possibilità, consultare il sito: www.oase-livingwater.com/egc-start

Per poter gestire l'EAC Aquarium Controller è necessaria l'"app OASE". Questa può essere installata andando sull'App Store sullo smartphone/tablet.

Struttura dell'apparecchio

5 A	EAC Aquarium Controller
1	Collegamento trasformatore EAC
2	Collegamento unità terminali compatibili EGC
3	Indicatore LED <ul style="list-style-type: none"> • Visualizza le condizioni di funzionamento dell'EAC Aquarium Controller su (→ Indicatore LED)
4	Tasto WPS / tasto reset <ul style="list-style-type: none"> • Crea un collegamento WIFI per WPS • Resetta l'EAC Aquarium Controller all'impostazione di fabbrica

Impiego ammesso

Utilizzare l'apparecchio EAC Aquarium Controller solo nel modo seguente:

- Utilizzo solo come sistema di comando per apparecchi con unità terminali OASE compatibili EAC.
- Funzionamento in conformità alle caratteristiche tecniche. (→ Dati tecnici)
- Utilizzare solo in ambienti chiusi e in ambito privato.

Accessori

- EAC Transformer (INT: 33888, GB: 33889) per l'alimentazione elettrica.
- Adattatore Y EAC (33897) per l'utilizzo di più unità terminali compatibili EAC in un'uscita dell'EAC Aquarium Controller.
- Power Adapter (33898) per integrare un ulteriore EAC Transformer.

COLLEGAMENTO

Per l'alimentazione elettrica dell'EAC Aquarium Controller e delle unità terminali OASE compatibili EAC è necessario un EAC Transformer. (→ Accessori)

5 C

Se la potenza assorbita delle unità terminali compatibili EAC collegate all'EAC Aquarium Controller supera la potenza max. allacciata dell'EAC Transformers, è necessario integrare nel sistema EAC uno o più EAC Transformer aggiuntivi con Power-Adapter.

Procedere nel modo seguente:

5 A, B

- Collegare l'EAC Transformer e l'unità terminale compatibile EAC con EAC Aquarium Controller.
 - Il nasello di arresto del connettore deve innestarsi nella bussola dell'EAC Aquarium Controller.

ACCENSIONE E SPEGNIMENTO

- **Avviamento:** Collegare l'apparecchio alla rete. L'apparecchio si avvia immediatamente.
- **Spegnimento:** Staccare l'apparecchio dalla rete.

INDICATORE LED

Le condizioni di funzionamento dell'EAC Aquarium Controller possono essere lette sul LED di stato della spia LED. Prima che l'apparecchio sia pronto per essere utilizzato è necessario aspettare alcuni secondi dopo l'accensione.

5 A

Colore LED	LED di stato	Descrizione
-	OFF	EAC Aquarium Controller disattivato
Verde	Acceso	EAC Aquarium Controller è pronto e in modalità Access Point
	Lampeggia velocemente	WPS è attivato, l'EAC Aquarium Controller attende i dati di accesso del router WIFI
	Lampeggia lentamente (2 secondi acceso, 1 secondo spento)	EAC Aquarium Controller è pronto e collegato al router WIFI
Giallo	Acceso	EAC Aquarium Controller si avvia
	Lampeggia lentamente (2 secondi acceso, 1 secondo spento)	EAC Aquarium Controller cerca il collegamento con il router WIFI
Verde + giallo	Acceso	L'EAC Aquarium Controller è in modalità di aggiornamento
	Verde acceso/ giallo lampeggia	Viene eseguito l'aggiornamento Firmware
Rosso	Lampeggia	Errori Intervento: <ul style="list-style-type: none"> • Staccare l'alimentazione elettrica, aspettare 10 secondi, ripristinare l'alimentazione elettrica • Resetare l'EAC Aquarium Controller all'impostazione di fabbrica • Eseguire l'aggiornamento del firmware

COLLEGAMENTO ALLA RETE

Per poter gestire l'apparecchio, l'EAC Aquarium Controller e lo smartphone/tablet devono essere collegati alla rete WIFI.

Possibili tipi di collegamento		
Collegamento WIFI	Descrizione	Procedura
Collegare l'EAC Aquarium Controller e lo smartphone/tablet tramite il router WIFI della rete domestica con il WPS.	<ul style="list-style-type: none"> • Lo smartphone/tablet restano collegati con il router WIFI. • È possibile controllare le unità terminali compatibili EAC tramite il portale web OASE • Lo smartphone/tablet possono accedere a internet. 	(→ Collegare con il router WIFI tramite WPS)
Collegare direttamente l'EAC Aquarium Controller e lo smartphone/tablet.	<ul style="list-style-type: none"> • Il EAC Aquarium Controller e lo smartphone/tablet non sono collegati con la rete domestica. • Non è possibile controllare le unità terminali compatibili EAC tramite il portale web OASE. • Lo smartphone/tablet non possono accedere a internet. 	(→ Creare un collegamento WIFI diretto tra l'EAC Aquarium Controller e lo smartphone/tablet)
Collegare manualmente l'EAC Aquarium Controller e lo smartphone/tablet tramite il router WIFI della rete domestica.	<ul style="list-style-type: none"> • Lo smartphone/tablet restano collegati con il router WIFI. • È possibile controllare le unità terminali compatibili EAC tramite il portale web OASE • Lo smartphone/tablet possono accedere a internet. 	(→ Collegare manualmente con il router WIFI)

Collegare con il router WIFI tramite WPS

Premendo il tasto, l'EAC Aquarium Controller può creare un collegamento sicuro via WIFI Protected Setup (WPS) alla rete WIFI del router WIFI della rete domestica.

Procedere nel modo seguente:

- Premere il tasto WPS sul router WIFI per attivare WPS.
 - WPS è attivo solo per un periodo di tempo limitato. Entro questo tempo attivare WPS sull'EAC Aquarium Controller .
 - Osservare le indicazioni riportate nelle istruzioni d'uso del router WIFI.

5 A

1. Premere brevemente il tasto WPS(max. 2 secondi) sull'EAC Aquarium Controller per attivare il WPS.
 - Il LED è verde e lampeggia rapidamente.
 - Il WPS rimane attivo per 2 minuti.
 - Il collegamento è instaurato quando il LED verde inizia a lampeggiare lentamente (2 secondi acceso, 1 secondo spento).
2. Aprire le impostazioni WIFI sullo smartphone/tablet e instaurare un collegamento con la rete WIFI del router WIFI.
3. Per la messa in funzione, aggiungere l'EAC Aquarium Controller nell'app OASE e inserire la password. (→ Aggiungere apparecchio / password)

Creare un collegamento WIFI diretto tra l'EAC Aquarium Controller e lo smartphone/tablet

Fino a quando l'EAC Aquarium Controller non è stato collegato mediante un router WIFI con una rete WIFI, l'EAC Aquarium Controller mette a disposizione una rete WIFI propria con cui è possibile collegare lo smartphone/tablet (Access Point).

- La password viene inserita manualmente.
- Il router WIFI non è necessario.

Procedere nel modo seguente:

1. Aprire le impostazioni WIFI dello smartphone/tablet e instaurare un collegamento con la rete WIFI (Access-Point) dell'EAC Aquarium Controller
 - Il nome di rete (SSID) • è riportato sull'etichetta adesiva dell'EAC Aquarium Controller. La sequenza di lettere "xxxxxx" riportata nel nome di rete (SSID) • è specifica dell'apparecchio e indica una parte dell'indirizzo MAC dell'EAC Aquarium Controller.
 - La password standard , della rete WIFI è "oase1234".
2. Per la messa in funzione, aggiungere l'EAC Aquarium Controller nell'app OASE e inserire la password. (→ Aggiungere apparecchio / password)

8122000012891508

Version: V2.0
 Default Firmware: V27.2
 MAC1: 20:F8:5E:xx:xx:xx
 IC ID: xxxxx-xxxxxxxx
 MAC2: 20:F8:5E:xx:xx:xx
 FCC ID: xxxxxxxxxxx



OASE Aquatics xxxxx ①
 PW: oase1234 ②

Collegare manualmente con il router WIFI

In caso di un collegamento diretto WiFi già esistente tra EAC Aquarium Controller e smartphone/tablet è possibile modificare il tipo di collegamento per collegare EAC Aquarium Controller con la rete WIFI del router WIFI.

- SSID e password non vengono inseriti manualmente.
- Il router WIFI non deve supportare la funzione WPS.

Condizione:

- Lo smartphone/tablet sono collegati direttamente con l'EAC Aquarium Controller (modalità access-point) (→ Creare un collegamento WIFI diretto tra l'EAC Aquarium Controller e lo smartphone/tablet).
- La password dell' EAC Aquarium Controller è stata salvata. (→ Aggiungere apparecchio / password)

Procedere nel modo seguente:

1. Aprire l'app OASE.
2. Aprire l'EAC Aquarium Controller nell'app (alla voce "I miei Controller") e andare su "Impostazioni".
3. Scegliere "Router" nei collegamenti alla rete e "Manuale" come tipo di collegamento.
4. Seguire le istruzioni sulla schermata.
 - L'EAC Aquarium Controller segnala l'instaurazione del collegamento per mezzo di un LED lampeggiante in giallo.
 - Il collegamento è instaurato quando il LED dell'EAC Aquarium Controller inizia a lampeggiare lentamente a luce verde (2 secondi acceso, 1 secondo spento).
5. Aprire le impostazioni WIFI sullo smartphone/tablet e instaurare un collegamento con la rete WIFI del router WIFI.
 - Ora l'app OASE si può collegare tramite il router WIFI all'EAC Aquarium Controller.

resettaggio delle impostazioni di rete

È possibile resettare completamente tutte le impostazioni di rete dell'EAC Aquarium Controller .

- I dati di collegamento WIFI vengono cancellati.
- La password viene cancellata.
- EAC Aquarium Controller si avvia in modalità Access Point. (→ Creare un collegamento WIFI diretto tra l'EAC Aquarium Controller e lo smartphone/tablet)

Procedere nel modo seguente:

5 A

1. Tenere premuto il tasto di reset sull'EAC Aquarium Controller per circa 5 secondi, fino a quando il LED verde lampeggia.
2. Rilasciare il tasto.
 - Il LED verde si spegne e il LED giallo si accende per circa 5 secondi. Il LED giallo si spegne e il LED verde si accende.
 - Le impostazioni di rete sono state resettate.

AGGIUNGERE APPARECCHIO / PASSWORD

Se è stato instaurato un collegamento di rete, è possibile aggiungere l'EAC Aquarium Controller nell'app OASE. Per tale operazione viene impostata una password che protegge l'apparecchio dall'accesso di terzi e che è necessaria per l'amministrazione.

Condizione:

- Lo smartphone/tablet e l'EAC Aquarium Controller sono intercollegati direttamente tramite WIFI.
- (→ Collegare con il router WIFI tramite WPS)
 (→ Creare un collegamento WIFI diretto tra l'EAC Aquarium Controller e lo smartphone/tablet)

Procedere nel modo seguente:

1. Aprire l'app OASE.
 - L'app seleziona automaticamente la lingua del sistema operativo. Se la lingua non è supportata viene impostato l'inglese.
2. Toccare il simbolo +- nell'app per aggiungere l'EAC Aquarium Controller all'elenco gestore Controller.
 - La ricerca degli apparecchi può richiedere del tempo.
 - Vengono visualizzati tutti i Controller trovati.
3. Selezionare i EAC Aquarium Controller desiderati, confermare e avviare l'installazione.
 - L'apparecchio può essere identificato mediante il numero di serie (vedi adesivo su EAC Aquarium Controller).
4. Seguire le istruzioni sulla schermata.
 - Durante l'installazione è necessario inserire la password. Annotare la password perché è necessaria per continuare con l'amministrazione dell'apparecchio.

CLOUD

Grazie alla funzione Cloud è possibile controllare l'EAC Aquarium Controller fuori dalla rete domestica mediante il portale web OASE. L'attivazione viene eseguita mediante l'app OASE.

Condizione:

- Lo smartphone/tablet ed l'EAC Aquarium Controller sono collegati con la rete WIFI del router WIFI.
- Il router WIFI è collegato a internet.

Durante lo scambio di dati mobile con il cloud OASE possono generarsi costi supplementari a causa di servizi online di altri fornitori.

Procedere nel modo seguente:

1. Aprire l'app OASE.
2. Aprire l'EAC Aquarium Controller nell'app (alla voce "I miei Controller") e andare su "Impostazioni".
3. Attivare la funzione cloud in "Router".
4. Passare ad un browser web ed immettere l'indirizzo <https://oec.oase-livingwater.com> per caricare il portale web OASE.
5. Effettuare il log-in nel portale web OASE.
 - Per il log-in è necessaria un'unica registrazione.
6. Aggiungere l'EAC Aquarium Controller nel portale web OASE.
 - Vengono richiesti il numero di serie dell'apparecchio e la password.
 - Il numero di serie dell'apparecchio può essere visualizzato nell'app OASE nell'area "Info".
7. Verificare lo stato del collegamento dell'EAC Aquarium Controller nell'app alla voce "Cloud".
 - L'instaurazione del collegamento può richiedere alcuni minuti a seconda della connessione a internet.

AGGIORNAMENTO FIRMWARE

Per tenere sempre aggiornato il firmware dell'EAC Aquarium Controller è necessario consentire l'aggiornamento automatico dell'app OASE sullo smartphone/tablet. All'avvio dell'app OASE viene verificato se il firmware è aggiornato. Seguire le istruzioni sulla schermata quando si avvia l'aggiornamento del firmware.

Condizione:

- L'app OASE è aggiornato e collegato con l'EAC Aquarium Controller.

Nelle impostazioni dell'EAC Aquarium Controller viene visualizzata la versione del firmware installata e se è disponibile una versione più recente.

Procedere nel modo seguente:

1. Aprire l'app OASE sullo smartphone/tablet.
2. Aprire EAC Aquarium Controller nell'app (alla voce "I miei Controller") e andare su "Impostazioni".
3. Caricare l'aggiornamento del firmware.
 - Viene visualizzata la versione del firmware. Se è disponibile una versione più recente del firmware è possibile scaricarla e installarla.
 - Per l'aggiornamento seguire le istruzioni sulla schermata.
 - Per l'installazione viene richiesta la password che è stata fornita durante la messa in funzione.

IMPOSTAZIONE DI FABBRICA

Il EAC Aquarium Controller viene resettato sulle impostazioni di fabbrica. Tutte le impostazioni e i dati personali vengono cancellati.

- I dati di collegamento al router WIFI vengono cancellati.
-

Il nome della rete (SSID) e la password della rete WIFI per il collegamento WIFI diretto vengono resettati alle impostazioni di fabbrica.

- La password viene cancellata.
- L'elenco degli apparecchi viene cancellato.
-

EAC Aquarium Controller si avvia in modalità Access Point. (→ Creare un collegamento WIFI diretto tra l'EAC Aquarium Controller e lo smartphone/tablet)

Procedere nel modo seguente:

5 A

1. Tenere premuto il tasto di reset sull'EAC Aquarium Controller per 15 secondi, fino a quando il LED giallo lampeggia.
2. Rilasciare il tasto.
 - Il LED verde si spegne e il LED giallo si accende per circa 10 secondi. Il LED giallo si spegne e il LED verde si accende.
 - Le impostazioni di fabbrica sono state ripristinate.

ELIMINAZIONE DI ANOMALIE

Molti malfunzionamenti possono essere evitati se si utilizza sempre la versione più recente dell'app OASE e se anche il sistema operativo dello smartphone/tablet è sempre aggiornato.

Anomalia	Causa	Intervento
Il collegamento WIFI non viene instaurato sebbene il nome di rete venga visualizzato nelle impostazioni WIFI	Lo smartphone/tablet non è in grado di aggiornare i dati di collegamento registrati per la rete	iOS: <ul style="list-style-type: none"> Selezionare la rete e toccare poi su i. Toccare su "Ignorare questa rete" per eliminarla. Poi instaurare nuovamente il collegamento con la rete. Android: <ul style="list-style-type: none"> Selezionare la rete e toccare su "Eliminare" per rimuoverla. Poi instaurare nuovamente il collegamento con la rete.
	Lo standard WIFI impostato nel router WIFI non è compatibile con l'EAC Aquarium Controller.	L'EAC Aquarium Controller supporta gli standard WIFI 802.11n+g+b (solo nell'intervallo di frequenza di 2,4 ghz). <ul style="list-style-type: none"> Eventualmente impostare lo standard WIFI corretto sul router (vedi istruzioni d'uso del router WIFI)
L'EAC Aquarium Controller non reagisce alle istruzioni	WIFI disattivato su smartphone/tablet	Attivare il WIFI su smartphone/tablet e instaurare il collegamento con EAC Aquarium Controller
	Fonti di guasto fra smartphone/tablet e EAC Aquarium Controller	<ul style="list-style-type: none"> Ridurre la distanza fra smartphone/tablet e EAC Aquarium Controller Scegliere un'altra posizione per la gestione dell'apparecchio Creare un campo visivo libero fra l'EAC Aquarium Controller e lo smartphone/tablet.
	Distanza eccessiva fra smartphone/tablet e EAC Aquarium Controller	<ul style="list-style-type: none"> Ridurre la distanza, non superare la distanza max. di 80 m Utilizzare un comune repeater in commercio, per aumentare la portata.
	Alimentazione elettrica dell'EAC Aquarium Controller	Ripristinare l'alimentazione elettrica
	Ricevitore difettoso nell'EAC Aquarium Controller	Contattare il servizio assistenza OASE
	L'app OASE è obsoleta	Installare l'app OASE aggiornata
L'apparecchio EAC collegato non reagisce alle istruzioni	Il sistema operativo dello smartphone/tablet è obsoleto.	Aggiornare il sistema operativo
	Linea dati interrotta	Controllare i collegamenti EAC
	Apparecchio EAC senza alimentazione elettrica	Ripristinare l'alimentazione elettrica
Il LED rosso lampeggia	Collegamento sbagliato del Power Adapter	Osservare il messaggio sul Power Adapter
	Errore interno	<ul style="list-style-type: none"> Staccare l'alimentazione elettrica, aspettare 10 secondi e poi ripristinare l'alimentazione elettrica Risettare l'EAC Aquarium Controller sull'impostazione di fabbrica

INFORMAZIONI DI ASSISTENZA

Le domande frequenti, così come le informazioni specifiche dell'apparecchio possono essere consultate direttamente sull'app OASE.

Condizione:

- Lo smartphone/tablet ed l'EAC Aquarium Controller sono collegati con la rete WIFI del router WIFI.
- Il router WIFI è collegato a internet.

Procedere nel modo seguente:

1. Aprire l'app OASE.
2. Aprire l'EAC Aquarium Controller nell'app (alla voce "I miei Controller") e andare su "Info".

PULIZIA

Procedere nel modo seguente:

- Pulire l'apparecchio utilizzando un panno umido.

SMALTIMENTO



NOTA

Non smaltire questo apparecchio gettandolo nei rifiuti domestici in quanto contiene componenti elettronici.

- Rendere inutilizzabile l'apparecchio tagliandone i cavi.
- Smaltire l'apparecchio attraverso il rispettivo sistema di raccolta.

DATI TECNICI

		EAC Aquarium Controller	
Tensione di attacco		V CC	24
Potenza assorbita max. EAC Aquarium Controller		W	2
Potenza di uscita max.		VA	120
Dimensioni	lunghezza	mm	194
	larghezza	mm	124
	altezza	mm	60
Peso		kg	0,3

SIMBOLI SULL'APPARECCHIO

	Classe di protezione III, protezione mediante tensione di bassa intensità
	Utilizzare all'interno
	Non smaltire unitamente ai normali rifiuti domestici
	Leggere e osservare le istruzioni d'uso.

GARANZIA

Per questo apparecchio OASE da Lei acquistato, la OASE GmbH fornisce una garanzia per un periodo di **36 mesi** secondo le condizioni di seguito illustrate. La garanzia sussiste in aggiunta agli obblighi legali di garanzia del rivenditore e non pregiudica la loro validità. Essa si applica fatti salvi gli obblighi legali come per esempio la legge sulla responsabilità per danno da prodotti difettosi, in casi di dolo e negligenza grave, di compromissione della vita, dell'integrità fisica o della salute da parte della OASE GmbH o dei suoi agenti.

Durata della garanzia

Il periodo di garanzia inizia al momento del primo acquisto dell'apparecchio OASE presso il rivenditore specializzato OASE. La durata della garanzia non viene prolungata o rinnovata dal ricorso della garanzia o dalla rivendita dell'apparecchio OASE.

Garanzia

L'azienda OASE GmbH rilascia una garanzia per un funzionamento e un utilizzo perfetto per lo scopo d'impiego dell'apparecchio OASE. È determinante a a tal proposito lo stato della scienza e della tecnica al momento della produzione. L'apparecchio OASE deve presentare il guasto che ha provocato il danno già in tale momento.

In caso l'interessato faccia ricorso alla garanzia, la OASE GmbH si riserva il diritto di riparare gratuitamente l'apparecchio OASE o di fornire gratuitamente le parti di ricambio per l'apparecchio OASE o un apparecchio sostitutivo. Nel caso in cui il modello OASE in oggetto non venisse più fabbricato, la OASE GmbH si riserva il diritto di fornire, a propria discrezione, una apparecchiatura sostitutiva della gamma OASE il più possibile simile al tipo contestato.

La garanzia è valida solo per i danni all'apparecchio OASE acquistato. Sono esclusi dalla garanzia il rimborso per costi lavorativi derivanti da operazioni di smontaggio e montaggio, verifiche, richieste di risarcimento per danni esterni all'apparecchio acquistato e richieste di profitti o per l'interruzione di servizio, nonché ulteriori diritti relativi a danni e perdite di qualsiasi tipo provocati dall'apparecchiatura o da un uso improprio della stessa.

Esclusione della garanzia

Sono esclusi dalla garanzia i danni riconducibili a

- danni meccanici per incidenti, caduta o colpi, oppure
- cause di forza maggiore o catastrofi naturali, in particolare ma non esclusivamente, in caso di alluvioni, incendi o danni per gelo.
- Distruzione volontaria o per negligenza (per esempio per aver tagliato la spina o accorciato il cavo elettrico), oppure
- un uso errato, improprio o non conforme, errori di montaggio e di utilizzo o manchevolezze nella cura (per esempio utilizzo di detersivi non adatti, man-

cata manutenzione, depositi di calcare), sovraccarico o inosservanza delle indicazioni per l'utente/istruzioni per l'uso,

- danni peggiorati da tentativi di riparazione autonomi e danni a
- parti soggette ad usura come per esempio luci,
- parti fragili, come per es. vetro, lampadine e
- materiale soggetto a consumo come per esempio batterie o filtri.

In merito all'uso conforme l'OASE GmbH rimanda alle istruzioni d'uso che sono parte della presente garanzia.

Esercizio del diritto alla garanzia

Il cliente può far valere i diritti alla garanzia entro i termini stabiliti soltanto dinanzi alla OASE GmbH, Tecklenburger Straße 161, 48477 Hörstel, Germania. A tal fine il richiedente invia alla OASE GmbH, assumendosi i costi e i rischi per il trasporto, l'apparecchiatura o il componente contestati e allegando una copia della pezza giustificativa di vendita originale del rivenditore specializzato OASE, il presente atto di garanzia e specificando per iscritto il difetto reclamato.

Disposizioni generali

Per questa garanzia vale il diritto tedesco, con esclusione dell'accordo delle Nazioni Unite relativo a contratti internazionali per la vendita di merci (CISG).

Oversættelse af den originale brugsanvisning

Version af brugsanvisningen: 1.0

ADVARSEL

- Dette apparat kan bruges af børn fra 8 år og derover og personer med nedsatte fysiske, sensoriske eller mentale evner eller manglende erfaring og viden, når de er under opsyn eller får instruktion i sikker brug af apparatet og forstår de dermed forbundne risici.
- Børn må ikke lege med apparatet.
- Rengøring og vedligeholdelse må ikke udføres af børn uden opsyn.
- Sluk alle apparatet i akvariet eller træk netstikket ud, inden du griber ned i vandet.
- Anvend ikke apparatet, hvis de elektriske ledninger eller huset er beskadiget.
- En beskadiget tilslutningsledning kan ikke udskiftes. Bortskaf apparatet.
- Dyp aldrig apparatet i vand eller andre væsker.

SIKKERHEDSANVISNINGER

- Enheden må kun tilsluttes, hvis de elektriske data for enheden og strømforsyningen stemmer overens. Enhedens data findes på enhedens typeskilt, på emballagen eller i denne brugsanvisning.
- Apparatet skal afsikres med fejlstrøm-beskyttelsesanordning indstillet til en nominal fejlstrøm på maksimalt 30 mA.
- Tilslut kun apparatet i en forskriftsmæssigt installeret stikkontakt.
- Apparatet må ikke bæres eller trækkes i den elektriske ledning.
- Læg kablerne, så de er beskyttet mod skader, og sørg for, at ingen kan snuble over dem.
- Der må kun gennemføres arbejde på apparatet, som er beskrevet i denne vejledning. Henvend dig til et autoriseret serviceværksted eller i tvivlstilfælde til producenten, hvis det ikke er muligt at afhjælpe problemerne.
- Foretag aldrig tekniske ændringer på apparatet.
- Brug kun originale reservedele og originalt tilbehør til apparatet.
- Beskyt stikforbindelser mod fugt.

Advarselshenvisninger i denne vejledning

Advarslerne i denne vejledning er klassificeret med signalord, der angiver farens omfang.

ADVARSEL

Angiver en mulig farlig situation, som kan have død eller svære kvæstelser til følge, hvis den ikke undgås.

BEMÆRK

Angiver en mulig farlig situation, som kan have ting- eller omgivelseskader til følge, hvis den ikke undgås.

Henvisninger i denne vejledning

- ☞ A Henvisning til en figur, f.eks. figur A.
- ® Henvisning til et andet kapitel.

PRODUKTBESKRIVELSE

EAC Aquarium Controller er en enhedsstyring for op til fem EAC-aktiverede enheder. Styringen er trådløs via WIFI smartphone/tablet og kan også kontrolleres via OASE webportalen.

Oplysninger om EAC og mulighederne findes på www.oase-livingwater.com/eac-start

”OASE App” er nødvendig for at kunne bruge EAC Aquarium Controller. Denne kan installeres via App Store på smartphone/tablet.

Modulopbygning

5 A	EAC Aquarium Controller
1	Tilslutning EAC transformer
2	Tilslutning EAC-kompatible slutenheder
3	LED-indikator <ul style="list-style-type: none"> • Viser driftstilstanden for EAC Aquarium Controller på (→ LED-indikator)
4	WPS-Tast / Reset-Tast <ul style="list-style-type: none"> • Opretter en WIFI forbindelse via WPS • Nulstiller EAC Aquarium Controller til fabriksindstillinger

Anvendelse i henhold til bestemmelser

EAC Aquarium Controller må udelukkende anvendes som følger:

- Drift kun som enhedskontrol til EAC-kompatibel slutenhed fra OASE.
- Drift ved overholdelse af de tekniske data. (→ Tekniske data)
- Må kun bruges i private rum, der er beregnet til akvaristiske formål.

Tilbehør

- EAC Transformer (INT: 33888, GB: 33889) til strømforsyning.
- EAC Y-adapter (33897) til drift af flere EAC-kompatible terminaler ved en udgang fra EAC Aquarium Controller.
- Power Adapter (33898) til integration af en ekstra EAC Transformer.

TILSLUTNING

Til strømforsyning af EAC Aquarium Controller og de EAC-kompatible terminaler er en EAC Transformer nødvendig. (→ Tilbehør)

5 C

Hvis strømforbruget af de EAC Aquarium Controller tilsluttede EAC-terminaler overstiger max. tilsluttet strøm fra EAC Transformers, skal en eller flere ekstra integreres EAC Transformer med Power-Adapter i EAC-systemet.

Sådan gør du:

5 A, B

- EAC Transformer og EAC-kompatible terminaler forbindes med EAC Aquarium Controller.
 - Stikkets låsemekanisme skal indgribe på stikket på EAC Aquarium Controller.

TÆNDE OG SLUKKE

- **Tænde:** Forbind apparatet til strømnettet. Apparatet tænder med det samme.
- **Slukke:** Afbryd strømmen til enheden.

LED-INDIKATOR

EAC Aquarium Controller driftsstatus kan aflæses på LED-displayets status-LED'er. Enheden skal bruge nogle få sekunder efter at den er tændt, indtil den er klar til drift.

5 A

Farve-LED	Tilstand LED	Beskrivelse
–	Fra	EAC Aquarium Controller er slukket
Grøn	Lyser	EAC Aquarium Controller er driftsklar og i Access Point-tilstand
	Blinker hurtigt	WPS er aktiveret, EAC Aquarium Controller venter på adgangsdata fra WIFI-routeren
	Blinker langsomt (2 sekunder tændt, 1 sekund slukket)	EAC Aquarium Controller er driftsklar og forbundet med WIFI routeren
Gul	Lyser	EAC Aquarium Controller starter
	Blinker langsomt (2 sekunder tændt, 1 sekund slukket)	EAC Aquarium Controller søger efter forbindelse til WIFI-routeren
Grøn + gul	Lyser	EAC Aquarium Controller er i Update-Modus
	Grøn lyser / gul blinker	Firmware opdatering gennemføres
Rød	Blinker	Fejl Afhjælpning: <ul style="list-style-type: none"> • Afbryd strømforsyningen, vent 10 sekunder, genopret strømforsyningen • Nulstil EAC Aquarium Controller til fabriksindstillinger • Gennemfør opdatering af firmware

NETVÆRKSFORBINDELSE

EAC Aquarium Controller og smartphone/tablet skal være forbundet via WIFI for at kunne bruges til betjening.

Mulige forbindelsestyper		
WIFI-forbindelse	Beskrivelse	Fremgangsmåde
Tilslut EAC Aquarium Controller og smartphone/tablet via hjemmenetværkets WIFI-router med WPS.	<ul style="list-style-type: none"> • Smartphone/tablet er blevet forbundet med WIFI-routeren. • Kontrol af EAC-kompatible terminaler er mulig via OASE webportalen • smartphone/tablet kan få adgang til internettet. 	(→ Tilslut til WIFI router via WPS)
EAC Aquarium Controller og tilslut smartphone/tablet direkte	<ul style="list-style-type: none"> • EAC Aquarium Controller og smartphone/tablet er ikke forbundet til hjemmenetværket. • Kontrol af EAC-kompatible terminaler via OASE webportalen er ikke mulig. • smartphone/tablet kan ikke få adgang til internettet. 	(→ Opret WIFI direkte forbindelse mellem EAC Aquarium Controller og smartphone/tablet)
Tilslut manuelt EAC Aquarium Controller og smartphone/tablet via hjemmenetværkets WIFI-router.	<ul style="list-style-type: none"> • Smartphone/tablet er blevet forbundet med WIFI-routeren. • Kontrol af EAC-kompatible terminaler er mulig via OASE webportalen • smartphone/tablet kan få adgang til internettet. 	(→ Tilslut til WIFI router manuelt)

Tilslut til WIFI router via WPS

EAC Aquarium Controller kan ved tryk på en knap etablere en sikker forbindelse via WIFI Protected Setup (WPS) til WIFI-netværk for WIFI-routeren i hjemmenetværket.

Sådan gør du:

- På WIFI-routeren skal der trykkes på WPS-tasten for at aktivere WPS.
 - WPS er kun aktiv i et begrænset tidsrum. Aktivér inden for dette tidsrum WPS på EAC Aquarium Controller .
 - Se anvisningerne i WIFI-routerens betjeningsvejledning.

5 A

1. På EAC Aquarium Controller skal der trykkes kortvarigt på WPS-tasten (max. 2 sekunder) for at aktivere WPS.
 - LED'en lyser grønt og blinker hurtigt.
 - WPS forbliver aktiv i 2 minutter.
 - Forbindelsen er oprettet, når LED'en blinker grønt langsomt (2 sekunder tændt, 1 sekund slukket).
2. På smartphone/tablet åbnes WIFI-indstillingerne og etablerer en forbindelse til WIFI-routerens WIFI-netværk.
3. Til idriftsættelse tilføjes EAC Aquarium Controller i OASE Appen og tildeles enhedens adgangskode. (→ Tilføjelse af enhed / Enhedsadgangskode)

Opret WIFI direkte forbindelse mellem EAC Aquarium Controller og smartphone/tablet

Så længe EAC Aquarium Controller ikke bliver forbundet via en WIFI-router til et WIFI-netværk, opretter EAC Aquarium Controller sit eget WIFI-netværk, som smartphone/tablet kan tilsluttes (Access Point).

- Adgangskode indtastes manuelt.
- WIFI-router er ikke nødvendig.

Sådan gør du:

1. På smartphone/tablet åbnes WIFI-indstillingerne og etablerer en forbindelse til WIFI-netværk (Access-Point) til EAC Aquarium Controller.
 - Netværksnavnet (SSID) • ses på mærkesedlen på EAC Aquarium Controller. Bogstavsekvensen "xxxxxx"xxxxxx" i netværksnavnet (SSID) • er enhedsspecifik og henviser til en del af EAC Aquarium Controller MAC-adresse.
 - Standard adgangskode , til WIFI-netværket er "oase1234".
2. Til idriftsættelse tilføjes EAC Aquarium Controller i OASE Appen og tildeles enhedens adgangskode. (→ Tilføjelse af enhed / Enhedsadgangskode)

8122000012891508

Version: V2.0
 Default Firmware: V27.2
 MAC1: 20:F8:5E:xx:xx:xx
 IC ID: xxxxx-xxxxxxxx
 MAC2: 20:F8:5E:xx:xx:xx
 FCC ID: xxxxxxxxxxx



OASE Aquatics xxxxx ①
 PW: oase1234 ②

Tilslut til WIFI router manuelt

Med en eksisterende direkte WIFI-forbindelse mellem EAC Aquarium Controller og smartphone/tablet kan forbindelsestypen ændres, for at EAC Aquarium Controller kan oprette forbindelse til WIFI-routerens WIFI-netværk.

- Indtastning af SSID og adgangskode foretages manuelt.
- WIFI-router behøver ikke WPS support.

Forudsætning:

- Din smartphone/tablet er direkte forbundet med EAC Aquarium Controller (Access-Point-tilstand) (→ Opret WIFI direkte forbindelse mellem EAC Aquarium Controller og smartphone/tablet)
- Enhedsadgangskode til EAC Aquarium Controller er oprettet. (→ Tilføjelse af enhed / Enhedsadgangskode)

Sådan gør du:

1. Åbn OASE-Appen.
2. I EAC Aquarium Controller Appen skal du åbne (under "Min Controller") og gå til "Indstillinger".
3. For netværksforbindelserne skal du vælge "Router" samt forbindelsestype "Manual".
4. Følg anvisningerne på skærmen.
 - EAC Aquarium Controller Indikerer forbindelsen med en gul blinkende LED.
 - Forbindelsen er oprettet, når LED'en på EAC Aquarium Controller blinker grønt langsomt (2 sekunder tændt, 1 sekund slukket).
5. På smartphone/tablet åbnes WIFI-indstillingerne og etablerer en forbindelse til WIFI-routerens WIFI-netværk.
 - OASE Appen kan nu forbindes med EAC Aquarium Controller via WIFI-routeren.

Nulstilling af netværksindstillinger

Alle netværksindstillinger for EAC Aquarium Controller kan nulstilles.

- WIFI-forbindelsesdata slettes.
- Enhedsadgangskoden bliver slettet.
- EAC Aquarium Controller starter i Access Point-Modus. (→ Opret WIFI direkte forbindelse mellem EAC Aquarium Controller og smartphone/tablet)

Sådan gør du:

5 A

1. Tryk på EAC Aquarium Controller og hold nulstillingsknappen nede i ca. 5 sekunder, indtil den grønne LED blinker.
2. Slip knappen.
 - Den grønne LED slukker, og den gule LED lyser i ca. 5 sekunder. Den gule LED slukker, og den grønne LED lyser.
 - Netværksindstillingerne er nu nulstillet.

TILFØJELSE AF ENHED / ENHEDSADGANGSKODE

Når netværksforbindelsen er etableret, kan EAC Aquarium Controller henføres til OASE-Appen. Derved bliver enhedsadgangskoden oprettet, hvilket beskytter enheden mod ekstern adgang og er nødvendig for administrationen.

Forudsætning:

- Smartphone/tablet og EAC Aquarium Controller er forbundet med hinanden via WIFI.

(→ Tilslut til WIFI router via WPS)

(→ Opret WIFI direkte forbindelse mellem EAC Aquarium Controller og smartphone/tablet)

Sådan gør du:

1. Åbn OASE-appen.
 - Appen vælger automatisk det sprog, som styresystemet bruger. Engelsk bliver angivet for ikke understøttede sprog.
2. Tryk i Appen på +-ikonet for at tilføje EAC Aquarium Controller til den listestyrede controller.
 - Enhedsøgningen kan tage noget tid.
 - Alle fundne controllere vises.
3. Vælg den ønskede EAC Aquarium Controller, bekræft og start installationen.
 - Enhed kan identificeres med serienummeret (se klistermærke på EAC Aquarium Controller).
4. Følg anvisningerne på skærmen.
 - Under installationen skal en enhedsadgangskode tildeles. Husk enhedsadgangskode, da den er nødvendig for yderligere administration af enheden.

CLOUD

Via Cloud-funktionen kan EAC Aquarium Controller styres via OASE webportalen uden for hjemmenetværket. Aktivering sker via OASE appen.

Forudsætning:

- Smartphone/tablet og EAC Aquarium Controller er forbundet til WIFI-routerens WIFI-netværk
- WIFI-routeren er forbundet til internettet.

Mobil trafik med OASE Cloud kan pådrage ekstraomkostninger pga. tredjeparts onlinetjenester.

Sådan gør du:

1. Åbn OASE-Appen.
2. I EAC Aquarium Controller Appen skal du åbne (under "Min Controller") og gå til "Indstillinger".
3. Under "Router" aktiveres Cloud-funktionen.
4. Gå til en webbrowser og indtast adressen <https://oec.oase-livingwater.com> for at få adgang til OASE webportalen.
5. Log ind på OASE webportalen.
 - Man skal foretage registrering en gang, når man logger på.
6. Tilføj EAC Aquarium Controller til OASE webportalen.
 - Enheds serienummer og adgangskode er påkrævet.
 - Enheds serienummer kan ses i OASE Appen under feltet "Info".
7. Kontrollér EAC Aquarium Controller forbindelsesstatus til "Cloud" i Appen under "Cloud".
 - Afhængigt af internetforbindelsen kan det tage flere minutter at etablere forbindelse.

FIRMWARE UPDATE

For at holde EAC Aquarium Controller-firmwaren opdateret, skal opdateringer af OASE Appen automatisk tillades på smartphone/tablet. Kontrollér når OASE Appen startes, om firmwaren er up-to-date. Følg vejledningen på skærmen, når firmwareopdateringen starter.

Forudsætning:

- OASE Appen er opdateret og forbundet til EAC Aquarium Controller.

I EAC Aquarium Controller indstillingerne bliver den installerede firmwareversion vist og om en nyere version er tilgængelig.

Sådan gør du:

1. Åbn OASE-Appen på smartphone/tablet.
2. I EAC Aquarium Controller -Appen skal du åbne (under "Min Controller") og gå til "Indstillinger".
3. Hent "Firmware Update".
 - Firmwareversionen vises. Hvis en nyere firmware er tilgængelig, kan den downloades og installeres.
 - Følg vejledningen på skærmen for at installere.
 - Installation kræver enhedsadgangskoden, der blev tildelt under oprettelsen.

FABRIKSINDSTILLINGER

EAC Aquarium Controller vil blive nulstillet til fabriksindstillingerne. Alle individuelle indstillinger og data slettes.

- Forbindelsesdata til WIFI-routeren slettes.
- Netværksnavn (SSID) og adgangskode til WIFI-netværket til WIFI-direkte forbindelse nulstilles til fabriksindstillingerne.
- Enhedsadgangskoden bliver slettet.
- Enhedsliste bliver slettet.
- EAC Aquarium Controller Starter i Access Point-Modus. (→ Opret WIFI direkte forbindelse mellem EAC Aquarium Controller og smartphone/tablet)

Sådan gør du:

5 A

1. Tryk på EAC Aquarium Controller og hold nulstillingsknappen nede i 15 sekunder, indtil den gule LED blinker.
2. Slip knappen.
 - Den grønne LED slukker, og den gule LED lyser i ca. 10 sekunder. Den gule LED slukker, og den grønne LED lyser.
 - Fabriksindstillingerne er nu gendannet.

FEJLAFHJÆLPNING

Mange fejl kan undgås, hvis den aktuelle version af OASE App altid bruges, og operativsystemet til smartphone/tablet også er opdateret.

Fejl	Årsag	Udbedring
WIFI-forbindelse oprettes ikke, selvom netværksnavnet vises i WIFI-indstillingerne	Din smartphone/tablet kan ikke opdatere den registrerede dataforbindelse til netværket	iOS: <ul style="list-style-type: none"> • Vælg netværk, og tryk på i • Tryk på "Ignorer dette netværk" for at fjerne netværket • Opret herefter forbindelse til netværket på ny Android: <ul style="list-style-type: none"> • Vælg netværk, og tryk på "Fjern" for at fjerne netværket. • Opret herefter forbindelse til netværket på ny
	Den indstillede WIFI-standard på WIFI-routeren er ikke kompatibel med EAC Aquarium Controller	EAC Aquarium Controller understøtter WIFI-standarderne 802.11n+g+b (kun i frekvensområdet 2,4 Ghz). <ul style="list-style-type: none"> • Indstil evt. den rigtige WIFI-standard på WIFI-routeren (se betjeningsvejledningen til WIFI-routeren)
EAC Aquarium Controller reagerer ikke på kommandoer	WIFI er deaktiveret på din smartphone/tablet	Aktivér WIFI på din smartphone/tablet, og opret forbindelse til EAC Aquarium Controller
	Fejlkilder mellem smartphone/tablet og EAC Aquarium Controller	<ul style="list-style-type: none"> • Reducer afstanden mellem din smartphone/tablet og EAC Aquarium Controller • Vælg et andet opstillingssted til betjening • Skab frit udsyn mellem EAC Aquarium Controller smartphone/tablet
	For stor afstand mellem din smartphone/tablet og EAC Aquarium Controller	<ul style="list-style-type: none"> • Reducer afstanden, den maks. rækkevidde på 80 m må ikke overskrides • Brug en almindelig repeater til at øge rækkevidden
	Strømforsyningen til EAC Aquarium Controller er afbrudt	Opret strømforsyning
	Modtageren i EAC Aquarium Controller er defekt	Kontakt OASE-kundeservice
	OASE Appen er forældet	Installer den nyeste OASE App
	Driftssystemet på din smartphone/tablet er forældet	Opdater driftssystem
Den tilsluttede EAC-enhed reagerer ikke på kommandoer	Dataledningen er afbrudt	Kontroller EAC-tilslutninger
	EAC-enheden uden strømforsyning	Opret strømforsyning
	Power Adapter forkert forbundet	Bemærk notatet på Power Adapteren
Den røde LED blinker	Intern fejl	<ul style="list-style-type: none"> • Afbryd strømforsyningen, vent 10 sekunder, tilslut strømforsyningen igen • Nulstil EAC Aquarium Controller til fabriksindstillingerne

SERVICEINFORMATION

Oftestillede spørgsmål og enhedsspecifikke oplysninger kan fås direkte via OASE Appen.

Forudsætning:

- Smartphone/tablet og EAC Aquarium Controller er forbundet til WIFI-routerens WIFI-netværk
- WIFI-routeren er forbundet til internettet.

Sådan gør du:

1. Åbn OASE-Appen.
2. I EAC Aquarium Controller Appen skal du åbne (under "Min Controller") og gå til "Info".

RENGØRING

Sådan gør du:

- Tør apparatet af med en fugtig klud.

BORTSKAFFELSE



OBS!

Dette apparat indeholder elektroniske komponenter og må ikke bortskaffes som husholdningsaffald.

- Gør apparatet ubrugeligt ved at skære kablet af.
- Bortskaf apparatet via det dertil beregnede retursystem.

TEKNISKE DATA

		EAC Aquarium Controller	
Tilslutningsspænding		V DC	24
Maks. ydelse EAC Aquarium Controller		W	2
Maks. output		VA	120
Dimensioner	Længde	mm	194
	Bredde	mm	124
	Højde	mm	60
Vægt		kg	0,3

SYMBOLER PÅ APPARATET

	Beskyttelsesklasse III, beskyttelse ved lavspænding
	Anvendes indendørs
	Må ikke bortskaffes sammen med husholdningsaffaldet
	Læs brugsanvisningen

GARANTI

OASE GmbH garanterer denne OASE-enhed købt af dig i **36 måneder** under de nedenfor anførte betingelser. Garantien er i tillæg til de lovbestemte garantibetingelser fra sælgeren og efterlader disse uberørt. Dette gælder med forbehold for obligatorisk lovpligtigt ansvar, som f.eks. i henhold til produktansvarsloven, i tilfælde af forsætlig og grov uagtsomhed, for skade på liv, lemmer eller helbred af OASE GmbH eller medhjælpere.

Garantiens varighed

Garantiperioden begynder på datoen for det første køb af OASE-enheden fra OASE-forhandleren. Brug af garantien eller videresalg af OASE-enheden forlænger eller fornyer ikke garantiperioden.

Garantiydelse

OASE GmbH giver garanti for en fejlfri, funktionel og brugervenlig OASE-enhed. Afgørende her er situationen vedrørende viden og teknologi på fremstillings-tidspunktet. OASE-enheden skal være påvist den fejl, der forårsagede skaden på dette tidspunkt.

I tilfælde af garanti forbeholder OASE GmbH sig ret til at reparere OASE-enheden gratis eller til at levere reservedele til OASE-enheden eller en udskiftningsen-hed gratis. Hvis den respektive enhedstype for OASE-enheden ikke længere bliver fremstillet, forbeholder OASE GmbH sig ret til at levere en udskiftningsen-hed fra OASE-sortimentet efter eget valg, og som kommer så tæt som muligt på den pågældende enhedstype.

Garantien gælder kun for skade på den købte OASE-enhed. Refusion af udgifter til installation og fjernelse og inspektion, erstatningskrav for skader, der ikke er indtruffet på den købte vare, samt fordringer ved tabt fortjeneste eller tab af brug samt yderligere krav om erstatning og tab af enhver art af OASE-enheden eller dets anvendelse er udelukket fra garantien.

Undtagelser fra garanti

Undtaget fra garantien er skader forårsaget af

- mekanisk skade på grund af ulykke, fald eller chok, eller
- force majeure eller naturkatastrofer, især, men ikke begrænset til oversvømmelser, brande eller frostskader,
- uagtsom eller forsætlig ødelæggelse (f.eks. ved at afbryde stikket eller skære i strømledningen), eller
- misbrug, usagkyndig eller ukorrekt anvendelse, installation og driftsfejl eller manglende pleje (f.eks. brug af uegnede rengøringsmidler, manglende vedligeholdelse, forkalkning), overbelastning eller er opstået pga. manglende overholdelse af brugeranvisningen/brugsvejledningen,
- blevet forværret af deres egen reparationsindsats såvel som skade på
- brugsdele såsom lyskilde,
- skrøbelige dele, såsom glas, glødelamper og
- forbrugsstoffer, såsom batterier eller filtre.

Med hensyn til korrekt brug henviser OASE GmbH til brugsanvisningen, som er en del af denne garanti.

Angivelse af krav

Krav i henhold til garantien kan kun hævdes inden for garantiperioden og sendt til OASE GmbH, Tecklenburger Straße 161, 48477 Hörstel, Tyskland. Til dette formål skal sagsøger fremsende den anfægtede enhed til OASE GmbH fragtfrit og for egne transportrisiko eller en del heraf sammen med en kopi af det originale salgsbilag fra OASE-faghandleren, garantibeviset samt en skriftlig angivelse af reklamationsfejlen.

Generelle bestemmelser

Denne garanti er underlagt tysk ret i henhold til Forenede Nationers overenskomst om kontrakter for internationale varekøb (CISG).

Øversettelse av den originale bruksanvisningen

Versjon av bruksanvisningen: 1.0

ADVARSEL

- Dette apparatet kan brukes av barn som er 8 år eller eldre, samt av personer med reduserte fysiske, sensoriske eller mentale begrensninger, eller som mangler erfaring og kunnskap, hvis de er under oppsikt eller har fått opplæring i riktig bruk av apparatet, og forstår farene forbundet med å bruke dette.
- Barn må ikke leke med apparatet.
- Rengjøring eller brukervedlikehold må ikke utføres av barn uten at de er under oppsikt.
- Slå av alle apparater i akvariet eller trekk ut nettpluggen før du stikker hånden i vannet.
- Bruk ikke apparatet når elektriske ledninger eller hus er skadet.
- En skadet strømledning kan ikke skiftes ut. Kasser apparatet.
- Ikke senk apparat i vann eller andre væsker.

SIKKERHETSANVISNINGER

- Koble apparatet bare til dersom de elektriske dataene til apparatet og strømforsyningen stemmer overens. Du finner apparatdataene på typeskiltet på apparatet, på forpakningen og i denne bruksanvisningen.
- Apparatet må være sikret gjennom en jordfeilbryter med en utløserstrøm på maksimalt 30 mA.
- Apparatet må bare kobles til en forskriftsmessig installert stikkontakt.
- Ikke bær eller trekk apparatet etter den elektriske ledningen.
- Legg ledningene slik at de er beskyttet mot skader, og pass på at ingen kan snuble i dem.
- Utfør kun arbeid på apparatet som er beskrevet i denne bruksanvisningen. Kontakt autorisert kundeservice eller produsenten ved tvil eller hvis problemet ikke kan utbedres.
- Utfør aldri tekniske endringer på apparatet.
- Bruk kun originale reservedeler og originalt tilbehør for apparatet.
- Beskytt pluggforbindelser mot fuktighet.

Advarsler i denne bruksanvisningen

Advarslene i denne bruksanvisningen er klassifisert med signalord som antyder graden av fare.

ADVARSEL

Indikerer en mulig farlig situasjon som kan føre til død eller alvorlige skader dersom de ikke blir unngått.

MERK

Indikerer en mulig farlig situasjon som kan føre til skade på eiendom eller omgivelser dersom de ikke blir unngått.

Referanser i denne bruksanvisningen

- ☞ A Viser til en illustrasjon, f.eks. Illustrasjon A.
- Ⓜ Viser til et annet kapittel.

PRODUKTBESKRIVELSE

EAC Aquarium Controller er en kontrollert for opptil fem EAC-godkjente terminaler. Styringen er WIFI trådløs via en smarttelefon/nettbrett og kan også kontrolleres via OASE-nettsiden.

Informasjon om EAC og mulighetene får du på www.oase-livingwater.com/egc-start

For å kunne bruke EAC Aquarium Controller, er det nødvendig med "OASE-appen". Denne kan installeres på smarttelefonen/nettbrettet via App Store.

Apparatets oppbygning

5 A	EAC Aquarium Controller
1	Tilkobling EAC Transformer
2	Tilkobling for EAC-kompatible terminaler.
3	LED-visninger <ul style="list-style-type: none">• Viser driftstilstanden for EAC Aquarium Controller på (→ LED-visninger)
4	WPS-knapp/nullstillings-knapp <ul style="list-style-type: none">• Oppretter en WIFI-tilkobling via WPS• Setter EAC Aquarium Controller tilbake til fabrikkinnstillinger

Tilsiktet bruk

EAC Aquarium Controller utelukkende brukt som følger:

- Brukes kun som apparatkontroll med EAC-kompatible sluttapparater fra OASE.
- Drift ved overholdelse av tekniske data. (→ Tekniske data)
- Bruk bare innendørs og i private akvarier.

Tilbehør

- EAC Transformer (INT: 33888, GB: 33889) til strømforsyning.
- EAC Y-adapter (33897) for drift av flere EAC-kompatible terminaler i utgangen på EAC Aquarium Controller.
- Power Adapter (33898) For integrasjon av en ytterligere EAC Transformer.

TILKOBLING

Til strømforsyning av EAC Aquarium Controller og de EAC-kompatible sluttapparatene er det nødvendig med en EAC Transformer. (→ Tilbehør)

5 C

Dersom kapasiteten for strømforbruk av de EAC-kompatible sluttapparatene som er koblet til EAC Aquarium Controller overstiger maks. betjeningsrutiner for EAC Transformers, må én eller flere EAC Transformer integreres med strømadapter i EAC-systemet.

Slik går du frem:

5 A, B

- Koble sammen EAC Transformer og EAC-kompatible terminaler med EAC Aquarium Controller.
 - Støpselet på stikkontakten må stikkes inn i EAC Aquarium Controller-hylsen.

SLÅ AV OG PÅ

- **Slå på:** Koble apparatet til strømmettet. Apparatet slås på.
- **Slå av:** Koble apparatet fra strømmettet.

LED-VISNINGER

Driftstilstanden for EAC Aquarium Controller lar seg avlese på status-LED-ene på LED-skjermen. Apparatet bruker noen sekunder på å bli klart til drift etter at det er slått på.

5 A

Farge LED	Tilstand LED	Beskrivelse
–	Av	EAC Aquarium Controller Er utkoblet
Grønn	Lyser	EAC Aquarium Controller er klar til drift og i Access Point-modus.
	Blinker hurtig	WPS er aktivert, EAC Aquarium Controller venter på Betjeningsrutiner fra WIFI-ruteren
	Blinker sakte (2 sekunder på, 1 sekund av)	EAC Aquarium Controller er driftsklar og tilkoblet WIFI-ruteren
Gul	Lyser	EAC Aquarium Controller starter
	Blinker sakte (2 sekunder på, 1 sekund av)	EAC Aquarium Controller søker etter tilkobling med WIFI-ruteren
Grønn + gul	Lyser	EAC Aquarium Controller befinner seg i oppdateringsmodus
	Grønn lyser / gul blinker	Firmware Oppdateringen gjennomføres
Rød	Blinker	Feil Tiltak: <ul style="list-style-type: none"> • Koble fra strømforsyningen, vent i 10 sekunder, gjenopprett strømforsyningen • Tilbakestill EAC Aquarium Controller til fabrikkinnstillingen • Gjennomføre oppdatering av fastvaren

NETTVERKSTILKOBLING

EAC Aquarium Controller og smarttelefonen/nettbrettet må være forbundet via WIFI for bruk.

Mulige tilkoblingstyper		
WIFI-tilkobling	Beskrivelse	Metode
Tilkoble EAC Aquarium Controller og smarttelefonen/nettbrettet via WIFI-ruteren for hjemmenettverket med WPS.	<ul style="list-style-type: none"> • Smarttelefonen/nettbrettet forblir tilkoblet med WIFI-ruteren. • Styring av EAC-kompatible terminaler er mulig over OASE's nettside • Smarttelefon/nettbrett kan få tilgang til internett. 	(→ Opprette forbindelse til WIFI-ruteren via WPS)
Tilkoble EAC Aquarium Controller og smarttelefon/nettbrett direkte	<ul style="list-style-type: none"> • EAC Aquarium Controller og smarttelefon/nettbrett er ikke koblet til hjemmenettverket. • Styring av EAC-kompatible terminaler er ikke mulig over OASE's nettside. • Smarttelefon/nettbrett kan ikke få tilgang til internett. 	(→ Opprette WIFI-direktekobling mellom EAC-akvarium-kontrolleren og smarttelefon/nettbrett)
Tilkoble EAC Aquarium Controller og smarttelefonen/nettbrettet via WIFI-ruteren for hjemmenettverket manuelt.	<ul style="list-style-type: none"> • Smarttelefonen/nettbrettet forblir tilkoblet med WIFI-ruteren. • Styring av EAC-kompatible terminaler er mulig over OASE's nettside • Smarttelefon/nettbrett kan få tilgang til internett. 	(→ Opprette forbindelse med WIFI-ruteren manuelt)

Opprette forbindelse til WIFI-ruteren via WPS

EAC Aquarium Controller kan med et knappetrykk opprette en sikker forbindelse via WIFI Protected Setup (WPS) til WIFI-nettverket for WIFI-ruteren i hjemmenettverket.

Slik går du frem:

- På WIFI-ruteren, trykk på WPS-knappen for å aktivere WPS.
 - WPS Er kun aktiv for en begrenset tid. Aktiver WPS på EAC Aquarium Controller innenfor denne tiden..
 - Følg anvisningene i bruksanvisningen til WIFI-ruteren.

5 A

1. Trykk på EAC Aquarium Controller for WPS-knappen i kort tid (maks 2 sekunder), for å aktivere WPS.
 - LED-en lyser grønt og blinker raskt.
 - WPS forblir aktiv i 2 minutter.
 - Forbindelsen er opprettet hvis LED-en blinker grønn langsomt (2 sekunder på, 1 sekund av).
2. Åpne WIFI-innstillingene på smarttelefonen/nettbrettet og opprett forbindelse med WIFI-nettverket for WIFI-ruteren.
3. For igangkjøring, legg til EAC Aquarium Controller i OASE-appen og angi passordet for apparatet. (→ Legge til apparat / apparatpassord)

Opprette WIFI-direktekobling mellom EAC-akvarium-kontrolleren og smarttelefon/nettbrett

Så lenge EAC Aquarium Controller ikke ble tilkoblet via en WIFI-ruter med et WIFI-nettverk, stiller EAC Aquarium Controller et eget WIFI-nettverk til disposisjon, som smarttelefonen/nettbrettet kan kobles til (Access Point).

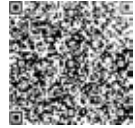
- Passordangivelsen utføres manuelt.
- WIFI-ruteren er ikke nødvendig.

Slik går du frem:

1. Åpne WIFI-innstillingene på smarttelefonen/nettbrettet og opprett forbindelse med WIFI-nettverket (Access-Point) for EAC Aquarium Controller.
 - Navnet på nettverket (SSID) • står på klistremerket på EAC Aquarium Controller. "Bokstaverkefølgen "xxxxxx" i nettverksnavnet (SSID) • er enhets-spesifikt og betegner en del av MAC-adressen til EAC Aquarium Controller.
 - Standardpassordet , til WIFI-nettverket er "oase1234".
2. For igangkjøring, legg til EAC Aquarium Controller i OASE-appen og angi passordet for apparatet. (→ Legge til apparat / apparatpassord)

8122000012891508

Version: V2.0
 Default Firmware: V27.2
 MAC1: 20:F8:5E:xx:xx:xx
 IC ID: xxxxx-xxxxxxxx
 MAC2: 20:F8:5E:xx:xx:xx
 FCC ID: xxxxxxxxxxx



OASE Aquatics xxxxx ①
 PW: oase1234 ②

Opprette forbindelse med WIFI-ruteren manuelt

Ved en allerede eksisterende WIFI-direkteforbindelse mellom EAC Aquarium Controller og smarttelefon/nettbrett kan tilkoblingsformen endres, for å koble EAC Aquarium Controller til WIFI-nettverket for WIFI-ruteren.

- Angivelse av SSID og passord gjøres manuelt.
- WIFI-ruteren må ikke støtte WPS.

Forutsetning:

- Smarttelefonen / nettbrettet er forbundet direkte til EAC Aquarium Controller (Tilgangspunkt-modus). (→ Opprette WIFI-direktekobling mellom EAC-akvarium-kontrolleren og smarttelefon/nettbrett)
- Apparatpassordet for EAC Aquarium Controller er konfigurert. (→ Legge til apparat / apparatpassord)

Slik går du frem:

1. Åpne OASE-appen.
2. Åpen appen for EAC Aquarium Controller (under "Min Controller") og gå til "Innstilling".
3. Velg "Ruter" og tilkoblingstypen "Manuell" i nettverkstilkoblinger.
4. Anvisningene vises på bildeskjermen.
 - EAC Aquarium Controller rapporterer tilkoblingsforløpet med en gult blinkende LED.
 - Forbindelsen er opprettet hvis LED-en på EAC Aquarium Controller blinker grønn langsomt (2 sekunder på, 1 sekund av).
5. Åpne WIFI-innstillingene på smarttelefonen/nettbrettet og opprett forbindelse med WIFI-nettverket for WIFI-ruteren.
 - OASE-appen kan nå tilkobles via WIFI-ruteren EAC Aquarium Controller.

Tilbakestille nettverksinnstillinger

Alle nettverksinnstillinger til EAC Aquarium Controller kan helt tilbakestilles.

- WIFI-tilkoblingsdata blir slettet.
- Apparatpassordet blir slettet.
- EAC Aquarium Controller starter i Access Point-Modus. (→ Opprette WIFI-direktekobling mellom EAC-akvarium-kontrolleren og smarttelefon/nettbrett)

Slik går du frem:

5 A

1. Trykk på EAC Aquarium Controller tilbakestillingsknappen i ca. 5 sekunder til den grønne LED-en blinker.
2. Slipp tasten.
 - Den grønne LED-en slukkes og den gule LED-en lyser i ca. 5 sekunder. Den gule LED-en slukker og den grønne LED-en lyser.
 - Nettverksinnstillingene er nå tilbakestilt.

LEGGE TIL APPARAT / APPARATPASSORD

Når nettverkstilkoblingen er etablert, kan EAC Aquarium Controller legges til OASE-appen. Herigjennom blir apparatpassordet konfigurert, som beskytter apparatet mot tilgang fra uvedkommende, og som er nødvendig for administrasjonen.

Forutsetning:

- Smarttelefonen/nettbrettet og EAC Aquarium Controller er forbundet med hverandre via WIFI.

(→ Opprette forbindelse til WIFI-ruteren via WPS)

(→ Opprette WIFI-direktekobling mellom EAC-akvarium-kontrolleren og smarttelefon/nettbrett)

Slik går du frem:

1. Åpne OASE-appen.
 - Appen velger automatisk språket for operativsystemet. Ved språk som ikke er støttet, velges det engelsk.
2. Trykk på +-symbolet i appen for å legge til EAC Aquarium Controller kontrolleren som velges fra listen.
 - Apparatsøket kan ta litt tid.
 - Alle kontrollere som er funnet blir vist.
3. Velg ønsket EAC Aquarium Controller, bekreft og start installasjonen.
 - Apparatet identifiseres via serienummeret (se klistremerke på EAC Aquarium Controller).
4. Anvisningene vises på bildeskjermen.
 - Det må angis et apparatpassord under installasjonen. Ta vare på passordet, da det er nødvendig for den videre administrasjonen av apparatet.

SKY

Gjennom Cloud-funksjonen kan EAC Aquarium Controller i tillegg hjemmenettverket kontrolleres via OASE's nettside. Aktiveringen skjer via OASE-appen.

Forutsetning:

- Smarttelefonen/nettbrettet og EAC Aquarium Controller er forbundet med WIFI-nettverket for WIFI-ruteren.
- WIFI-ruteren er koblet til internett.

Mobil datatrafikk med OASE Cloud kan resultere i tilleggskostnader gjennom internett-tjenester fra tredjeparter.

Slik går du frem:

1. Åpne OASE-appen.
2. Åpen appen for EAC Aquarium Controller (under "Min Controller") og gå til "Innstillinger".
3. Aktiver Sky-funksjonen under "Ruter".
4. Gå til en nettleser og tast inn adressen <https://egccloud.oase-livingwater.com> for å få tilgang til OASEs nettside.
5. Logg inn på OASEs nettside.
 - For innloggingen er det nødvendig med en én-gangsregistrering.
6. Legg til EAC Aquarium Controller i OASEs nettside.
 - Apparatets serienummer samt apparatpassordet er påkrevd.
 - Apparatpassordet kan vises i OASE-appen i området "Info".
7. Forbindelsen til EAC Aquarium Controller til skyen kan sjekkes i appen under "Sky".
 - Avhengig av internettforbindelsen kan opprettelsen av tilkoblingen ta flere minutter.

OPPDATERE FASTVARE

For alltid å holde fastvaren for EAC Aquarium Controller oppdatert, må Oppdateringer for OASE-appen alltid være tillatt på smarttelefonen/nettbrettet. Under oppstarten av OASE-appen blir det sjekket om fastvaren er oppdatert. Følg anvisningene på skjermen når oppdateringen av fastvaren starter.

Forutsetning:

- OASE-appen er oppdatert og forbundet med EAC Aquarium Controller.

I innstillingene for EAC Aquarium Controller vises den installerte fastvaren og om en nyere versjon er tilgjengelig.

Slik går du frem:

1. Åpne OASE-appen på smarttelefonen/nettbrettet.
2. Åpne appen for EAC Aquarium Controller (under "Min kontrollør") og gå til "Innstillinger".
3. Gjennomfør "Oppdatering av fastvare".
 - Fastvareversjonen vises. Dersom en nyere versjon av fastvaren er tilgjengelig, kan denne lastes ned og installeres.
 - Følg anvisningene på bildeskjermen for å installere.
 - For installasjonen er apparatpassordet som ble gitt under igangkjøringen påkrevd.

FABRIKKINNSTILLINGER

EAC Aquarium Controller tilbakestilles til fabrikkinnstillingene. Alle individuelle innstillinger og data blir slettet.

- Tilkoblingsdatane til WIFI-ruteren blir slettet.
- Nettverksnavnet (SSID) og passordet for WIFI-nettverket for WIFI-s direkte tilkobling blir tilbakestilt til fabrikkinnstillingene.
- Apparatpassordet blir slettet.
- Apparatlisten blir slettet.
- EAC Aquarium Controller starter i Access Point-modus. (→ Opprette WIFI-direktekobling mellom EAC-akvarium-kontrolløren og smarttelefon/nettbrett)

Slik går du frem:

5 A

1. Trykk på EAC Aquarium Controller tilbakestillingsknappen i ca. 15 sekunder til den gule LED-en blinker.
2. Slipp tasten.
 - Den grønne LED-en slukkes og den gule LED-en lyser i ca. 10 sekunder. Den gule LED-en slukker og den grønne LED-en lyser.
 - Fabrikkinnstillingene er nå tilbakestilt.

UTBEDREFEIL

Mange feil kan unngås hvis den nyeste versjonen av OASE-appen alltid brukes, og operativsystemet til smarttelefon/nettbrettet også holdes oppdatert.

Feil	Årsak	Utbedring
WIFI-forbindelsen blir ikke opprettet selv om nettverknavnet vises i WIFI-innstillingene	Smarttelefon/nettbrettet kan ikke oppdatere de innlagte tilkoblingsdataene for nettverket.	iOS: <ul style="list-style-type: none"> • Velg nettverk og trykk på i • Trykk på "Ignorer dette nettverket" for å fjerne nettverket. • Til slutt kobler du til nettverket på nytt
		Android: <ul style="list-style-type: none"> • Velg nettverk og trykk på "Fjern" for å fjerne nettverket. • Til slutt kobler du til nettverket på nytt
	WIFI-standarden som er stilt inn på WIFI-ruteren er ikke kompatibel med EAC Aquarium Controller	EAC Aquarium Controller støtter WIFI-standardene 802.11n+g+b (kun i frekvensområdet 2,4 Ghz). <ul style="list-style-type: none"> • Ev. still inn riktig WIFI-standard (se bruksanvisningen for WIFI-ruteren)
EAC Aquarium Controller reagerer ikke på kommandoer	WIFI på smarttelefon/nettbrettet er deaktivert	Aktiver WIFI på smarttelefon/nettbrettet samt opprett forbindelse til EAC Aquarium Controller
	Støykilder mellom smarttelefon/nettbrettet og EAC Aquarium Controller	<ul style="list-style-type: none"> • Reduser avstanden mellom smarttelefon/nettbrettet og EAC Aquarium Controller • Flytt deg til et annet sted når du skal betjene • Sørg for fri sikt mellom EAC Aquarium Controller og smarttelefon/nettbrettet
	For stor avstand mellom smarttelefon/nettbrettet og EAC Aquarium Controller	<ul style="list-style-type: none"> • Reduser avstanden, maks rekkevidde på 80 m må ikke overskrides • Bruk repeatere du får kjøpt i vanlig handel for å øke rekkevidden.
	Strømtilførselen til EAC Aquarium Controller er brutt	Koble til strømforsyningen
	Mottakeren i EAC Aquarium Controller er defekt	Ta kontakt med OASE-Service
	OASE-appen er foreldet	Installer den nyeste OASE-appen.
	Operativsystemet for smarttelefon/nettbrettet er foreldet.	Oppdatere operativsystemet
Tilkoblet EAC-apparat reagerer ikke på kommandoer	Brudd i dataledning	Sjekk EAC-tilkoblingene
	EAC-apparat uten strømforsyning	Koble til strømforsyningen
	Strømadapter er feil tilkoblet	Se strømadapterens anvisninger
Rød LED blinker	Intern feil	<ul style="list-style-type: none"> • Koble fra strømforsyningen, vent i 10 sekunder, gjenopprett strømforsyningen • Tilbakestill EAC Aquarium Controller til fabrikkinnstilling

SERVICEINFORMASJON

Ofte stilte spørsmål samt apparatspesifikk informasjon kan vises direkte via OASE-appen.

Forutsetning:

- Smarttelefonen/nettbrettet og EAC Aquarium Controller er forbundet med WIFI-nettverket for WIFI-ruteren.
- WIFI-ruteren er koblet til internett.

Slik går du frem:

1. Åpne OASE-appen.
2. Åpen appen for EAC Aquarium Controller (under "Min controller") og gå til "Info".

RENGJØRING

Slik går du frem:

- Tørk av apparatet med en fuktig klut.

KASSERING



MERK

Dette apparatet inneholder elektroniske komponenter, og må ikke kastes som vanlig husholdningsavfall.

- Gjør apparatet ubrukelig ved å klippe over kabelen.
- Apparatet skrotes via et egnet mottaksanlegg.

TEKNISKE DATA

		EAC Aquarium Controller	
Nettspenning		V DC	24
Maks. effektopptak EAC Aquarium Controller		W	2
Maks. utgangskapasitet		VA	120
Dimensjoner	Lengde	mm	194
	Bredde	mm	124
	Høyde	mm	60
Vekt		kg	0,3

SYMBOLER PÅ APPARATET

	Verneklasse III, vern med lavspenning
	Bruk innendørs
	Må ikke avhendes i husholdningsavfallet
	Les og følg bruksanvisningen

GARANTI

OASE GmbH gir en garanti for dette OASE-apparatet som du har anskaffet med en varighet på **36 måneder** i henhold til betingelsene som er nevnt nedenfor. Garantien gjelder i tillegg til selgerens lovbestemte garantiforpliktelser og innvirker ikke på disse. Dette berører ikke obligatoriske lovbestemte forskrifter om ansvar, for eksempel i henhold til produktansvarsloven, i tilfeller av bevisst og grov uaktsomhet, for skade på liv, lemmer eller helse for OASE GmbH eller deres agenter.

Garantiens varighet

Garantiperioden begynner ved det første kjøpet av OASE-apparatet hos en OASE-faghandler. Ved bruk av garantien eller videresalg av OASE-apparatet vil garantiens løpetid hverken bli forlenget eller fornyet.

Garantitytelser

OASE GmbH garanterer at produktet er feilfritt og at det har egenskaper og funksjoner i samsvar med formålet. Kunnskapen og teknologien på produksjonstidspunktet er her gjeldende. OASE-apparatet må allerede ha oppdaget feilen som forårsaket skaden på dette tidspunktet.

Ved garantisituasjoner forbeholder OASE GmbH seg retten til å reparere OASE-apparatet gratis eller til å levere reservedeler til OASE-apparatet eller et erstatningsapparat gratis. Dersom den aktuelle apparattypen for OASE-apparater ikke lenger blir produsert, forbeholder OASE GmbH seg retten til å levere et erstatningsapparat etter eget valg fra OASE-sortimentet, som er så lik den reklamerte apparattypen som mulig. Garantien for produktet gjelder kun for skader på selve OASE-apparatet. Erstatning av utgifter for montering, demontering og inspeksjon, erstatningskrav for skader som ikke oppstod på selve den artikkelen som ble anskaffet, samt krav for tapt fortjeneste eller tap av bruk samt ytterligere krav for skader og tap av ethvert slag som ble forårsaket av OASE-apparatet eller bruken av dette er utelukket fra garantien.

Utelukket fra garantien

Utelukket fra garantien er skader som oppstår gjennom

- mekaniske skader forårsaket ved en ulykke, fall eller støt, eller
- force majeure eller naturkatastrofer, spesielt, men ikke begrenset til, oversvømmelser, branner eller frostskafer,
- uaktsom eller forsettlig ødeleggelse (for eksempel ved å kutte av støpselet eller kutte strømledningen), eller
- misbruk, feilaktig eller ikke tiltenkt bruk, monterings- og driftsfeil eller manglende pleie (for eksempel bruk av uegnede rengjøringsmidler, manglende vedlikehold, kalkavleiringer), overbelastning eller manglende overholdelse av brukerinstruksene/bruksanvisningen,
- forverring på grunn av eget reparasjonsarbeid, samt skade på

- slitedeler som for eksempel pærer,
- knuselige deler, som for eksempel glass, glødelamper og
- forbruksmateriale, som for eksempel batterier eller filter.

Når det gjelder tilsiktet bruk refererer OASE GmbH til bruksanvisningen, som er en del av denne garantien.

Påstand om krav

Garantikrav kan fremmes innenfor garantitiden til OASE GmbH, Tecklenburger Straße 161, 48477 Hörstel, Tyskland. Den skadelidte skal sende apparatet eller apparatdelen for egen regning og risiko, med en kopi av OASE-forhandlerens originale salgskvittering, dette garantisertifikatet og en skriftlig forklaring om feilen til OASE GmbH.

Generelle forskrifter

Garantien er underlagt tysk rett under utelukkelse av FN-konvensjonen for internasjonale løserekjøp (CISG).

Översättning av originalbruksanvisningen

Version av bruksanvisningen: 1.0

VARNING

- Denna apparat kan användas av barn som är 8 år eller äldre samt av personer med sänkt fysisk, sensorisk eller mental förmåga eller brist på erfarenhet och kunskap förutsatt att de hålls under uppsikt eller instrueras i hur de använder apparaten säkert samt de risker som kan uppstå.
- Barn får inte leka med apparaten.
- Rengöring och användarunderhåll får inte utföras av barn utan uppsikt.
- Stäng av alla apparater i akvariet, eller dra ur kontakten, innan du sätter ned handen i vattnet.
- Använd inte apparaten om elektriska ledningar eller kåpan har skadats.
- En skadad anslutningskabel kan inte bytas ut. Avfallshandtera apparaten.
- Doppa aldrig ner enheten i vatten eller andra vätskor.

SÄKERHETSANVISNINGAR

- Apparaten får endast anslutas om de elektriska data som gäller för apparaten stämmer överens med strömförsörjningen. Apparatsens data anges på typskylten på apparaten, på förpackningen eller i denna bruksanvisning.
- Apparaten ska vara ansluten till en jordfelsbrytare vars dimensionerade felström uppgår till max. 30 mA.
- Anslut endast apparaten till ett vägguttag som installerats enligt gällande föreskrifter.
- Bär inte och dra inte apparaten i elkabeln.
- Dra kablarna så att de är skyddade och inte kan skadas, och se till att ingen kan snava över dem.
- Genomför endast sådana arbeten på apparaten som beskrivs i denna bruksanvisning. Kontakta en behörig kundtjänstverkstad, eller ev. tillverkaren, om problem inte kan åtgärdas.
- Gör aldrig några tekniska ändringar på apparaten.
- Använd endast originalreservdelar och -tillbehör till apparaten.
- Skydda stickanslutningarna mot fukt.

Varningsanvisningar i denna bruksanvisning

Varningsanvisningarna i denna bruksanvisning är indelade med signalord som visar omfattningen av faran.

VARNING

Står för en möjligtvis farlig situation som kan leda till dödsfall eller allvarliga personskador om den inte undviks.

ANVISNING

Står för en möjligtvis farlig situation som kan leda till saksador eller miljöskador om den inte undviks.

Referenser i denna bruksanvisning

- ☐ A Referens till en bild, t ex bild A.
- Ⓜ Referens till ett annat kapitel.

PRODUKTBESKRIVNING

EAC Aquarium Controller är en apparatstyrning för upp till fem EAC-kompatibla slutapparater. Styrningen sker trådlöst med WiFi via en smarttelefon/pekplatta och kan dessutom kontrolleras i OASE webbportal.

Mer information om EAC och vilka möjligheter den erbjuder hittar du på: www.oase-livingwater.com/eac-start

För att du ska kunna använda EAC Aquarium Controller måste du installera "OASE App". Denna kan du ladda ned från App Store och sedan installera på din smarttelefon/pekplatta.

Apparatens konstruktion

5 A	EAC Aquarium Controller
1	Anslutning EAC Transformer
2	Anslutning EAC-kompatibla slutapparater
3	LED-indikering <ul style="list-style-type: none"> • Visar aktuell driftstatus i EAC Aquarium Controller (→ LED-indikering)
4	WPS-knapp / reset-knapp <ul style="list-style-type: none"> • Upprättar en WiFi-anslutning med WPS • Återställer EAC Aquarium Controller till fabriksinställningarna

Ändamålsenlig användning

EAC Aquarium Controller får endast användas enligt följande:

- Drift endast som apparatstyrning med EAC-kompatibla slutapparater från OASE.
- Drift under iakttagande av tekniska data. (→ Tekniska data)
- Får endast användas inomhus samt för privat akvaristiskt bruk.

Tillbehör

- EAC Transformer (INT: 33888, GB: 33889) för strömförsörjning.
- EAC Y-adapter (33897) för drift av flera EAC-kompatibla slutapparater vid en utgång vid EAC Aquarium Controller.
- Power Adapter (33898) för integrering av en extra EAC Transformer.

ANSLUTA

För strömförsörjning av EAC Aquarium Controller och EAC-kompatibla slutapparater krävs en EAC Transformer. (→ Tillbehör)

5 C

Om effektförbrukningen i de EAC-kompatibla slutapparaterna som ansluts till EAC Aquarium Controller överskrider max. ansluten effekt för EAC Transformer, ska en eller flera extra EAC Transformer integreras i EAC-systemet med power-adapter.

Gör så här:

5 A, B

- Anslut EAC Transformer och en EAC-kompatibel slutapparat med EAC Aquarium Controller.
 - Spärren som finns på kontakten måste gripas in i hylsan i EAC Aquarium Controller.

SLÅ PÅ OCH IFRÅN

- **Slå på apparaten:** Anslut apparaten till elnätet. Apparaten startar direkt.
- **Slå ifrån apparaten:** Skilj apparaten åt från elnätet.

LED-INDIKERING

Driftstatus i EAC Aquarium Controller indikeras av statuslysdioden i LED-indikeringen. Apparaten behöver ett par sekunder efter att den kopplats in tills den är driftklar.

5 A

Färg LED	Status LED	Beskrivning
–	Från	EAC Aquarium Controller har slagits ifrån
Grön	Lyser	EAC Aquarium Controller är driftklar och står i Access Point-läge
	Blinkar snabbt	WPS är aktiverad, EAC Aquarium Controller väntar på åtkomst-data för WiFi-routern
	Blinkar långsamt (2 sekunder tänd, 1 sekund släckt)	EAC Aquarium Controller är driftklar och ansluten till WiFi-routern
Gul	Lyser	EAC Aquarium Controller startar
	Blinkar långsamt (2 sekunder tänd, 1 sekund släckt)	EAC Aquarium Controller söker efter anslutning till WiFi-routern
Grön + gul	Lyser	EAC Aquarium Controller befinner sig i uppdateringsläge
	Grön lyser/ gul blinkar	Firmware Uppdateringen genomförs
Röd	Blinkar	Störning Åtgärd: <ul style="list-style-type: none"> • Skilj på strömförsörjningen, vänta i 10 sekunder, upprätta strömförsörjningen igen • Återställ EAC Aquarium Controller till fabriksinställningarna • Uppdatera det interna programmet

ANSLUTA TILL NÄTVERKET

För att det ska gå att manövrera måste EAC Aquarium Controller och smarttelefonen/pekplattan vara anslutna via WiFi.

Möjliga anslutningssätt		
WiFi-anslutning	Beskrivning	Tillvägångssätt
Anslut EAC Aquarium Controller och smarttelefonen/pekplattan via det lokala nätverkets WiFi-router till WPS.	<ul style="list-style-type: none"> • Smarttelefonen/pekplattan förblir anslutna till WiFi-routern. • EAC-kompatibla slutapparater kan styras med OASE webbportalen. • Smarttelefonen eller pekplattan är ansluten till internet. 	(→ Ansluta till WiFi-router via WPS)
Ansluta EAC Aquarium Controller och smarttelefonen/pekplattan direkt	<ul style="list-style-type: none"> • EAC Aquarium Controller och smarttelefonen/pekplattan är inte anslutna till det lokala nätverket. • EAC-kompatibla slutapparater kan inte styras med OASE webbportalen. • Smarttelefonen eller pekplattan är inte ansluten till internet. 	(→ Upprätta WiFi-direktanslutning mellan EAC Aquarium Controller och smarttelefon/pekplatta)
Anslut EAC Aquarium Controller och smarttelefonen/pekplattan manuellt via det lokala nätverkets WiFi-router.	<ul style="list-style-type: none"> • Smarttelefonen/pekplattan förblir anslutna till WiFi-routern. • EAC-kompatibla slutapparater kan styras med OASE webbportalen. • Smarttelefonen eller pekplattan är ansluten till internet. 	(→ Ansluta till WiFi-router manuellt)

Ansluta till WiFi-router via WPS

Med ett enkelt knapptryck kan EAC Aquarium Controller upprätta en säker anslutning via WiFi Protected Setup (WPS) till WiFi-routers WiFi-nätverk i det lokala nätverket.

Gör så här:

- Tryck på WPS-knappen på WiFi-routern för att aktivera WPS.
 - WPS är endast aktiv under en begränsad tid. Aktivera WPS på EAC Aquarium Controller inom denna tid.
 - Följ anvisningarna i bruksanvisningens till WiFi-routern.

5 A

1. Tryck kort WPS-knappen på EAC Aquarium Controller (max. 2 sekunder) för att aktivera WPS.
 - Lysdioden lyser grönt och blinkar snabbt.
 - WPS är aktiv i 2 minuter.
 - Anslutningen har upprättats när lysdioden långsamt blinkar grönt (2 sekunder tänd, 1 sekund släckt).
2. Öppna WiFi-inställningarna på smarttelefonen/pekplattan och upprätta en anslutning till WiFi-routers WiFi-nätverk.
3. För att ta apparaten i drift ska EAC Aquarium Controller infogas i OASE-appen och apparatens lösenord därefter bestämmas. (→ Tillfoga apparat / apparatlösenord)

Upprätta WiFi-direktanslutning mellan EAC Aquarium Controller och smarttelefon/pekplatta

Medan EAC Aquarium Controller inte är ansluten till ett WiFi-nätverk via en WiFi-router, ställer EAC Aquarium Controller ett eget WiFi-nätverk till förfogande som smarttelefonen/pekplattan kan anslutas till (Access Point).

- Ange lösenordet för hand.
- WiFi-routern behövs inte.

Gör så här:

1. Öppna WiFi-inställningarna på smarttelefonen/pekplattan och upprätta en anslutning till WiFi-nätverket (Access-Point) i EAC Aquarium Controller.
 - Nätverkets namn (SSID) • står på dekalen på EAC Aquarium Controller. Bokstavsföljden "xxxxxx" i nätverksnamnet (SSID) • är specifik för apparaten och står för en del av MAC-adressen för EAC Aquarium Controller.
 - Standardlösenordet, för WiFi-nätverket lyder "oase1234".
2. För att ta apparaten i drift ska EAC Aquarium Controller infogas i OASE-appen och apparatens lösenord därefter bestämmas. (→ Tillfoga apparat / apparatlösenord)

812200012891508

Version: V2.0
 Default Firmware: V27.2
 MAC1: 20:F8:5E:xx:xx:xx
 IC ID: xxxxx-xxxxxxx
 MAC2: 20:F8:5E:xx:xx:xx
 FCC ID: xxxxxxxxxxx



OASE Aquatics xxxxx ①
 PW: oase1234 ②

Ansluta till WiFi-router manuellt

Vid en redan befintlig WiFi-direktanslutning mellan EAC Aquarium Controller och smarttelefon/pekplatta kan anslutningssättet ändras för att ansluta EAC Aquarium Controller till WiFi-routers WiFi-nätverk.

- Ange SSID och lösenordet för hand.
- WiFi-routern behöver inte stödja WPS.

Förutsättning:

- Smarttelefonen/pekplattan är direkt ansluten (access-point-läge) till EAC Aquarium Controller. (→ Upprätta WiFi-direktanslutning mellan EAC Aquarium Controller och smarttelefon/pekplatta)
- Apparatlösenordet för EAC Aquarium Controller har ställts in. (→ Tillfoga apparat / apparatlösenord)

Gör så här:

1. Öppna OASE-appen.
2. Öppna EAC Aquarium Controller (under "Mina kontroller") i appen och därefter "Inställningar".
3. Välj nätverksanslutning "Router" och anslutningssätt "Manuell".
4. Följ instruktionerna på skärmen.
 - EAC Aquarium Controller indikerar med en gul blinkande lysdiod att anslutningen upprättas.
 - Anslutningen har skapats om lysdioden på EAC Aquarium Controller långsamt blinkar grönt (2 sekunder tänd, 1 sekund släckt).
5. Öppna WiFi-inställningarna på smarttelefonen/pekplattan och upprätta en anslutning till WiFi-routers WiFi-nätverk.
 - Nu kan OASE-appen anslutas till EAC Aquarium Controller via WiFi-routern.

Återställa nätverksinställningarna

Samtliga nätverksinställningar i EAC Aquarium Controller kan återställas fullständigt.

- WiFi-anslutningsdata raderas.
- Apparatlösenordet raderas.
- EAC Aquarium Controller startar i Access Point-läge. (→ Upprätta WiFi-direktanslutning mellan EAC Aquarium Controller och smarttelefon/pekplatta)

Gör så här:

5 A

1. Håll reset-knappen på EAC Aquarium Controller tryckt ca. 5 sekunder tills den gröna lysdioden blinkar.
2. Släpp knappen.
 - Den gröna lysdioden slocknar och den gula lysdioden lyser i ca. 5 sekunder. Den gula lysdioden slocknar och den gröna lysdioden lyser.
 - Därefter har nätverksinställningarna återställts.

TILLFOGA APPARAT / APPARATLÖSENORD

Om anslutningen till nätverket har upprättats kan EAC Aquarium Controller infogas i OASE-appen. Apparatens lösenord som ställs in behövs för att skydda apparaten mot obehörig åtkomst samt för administration.

Förutsättning:

- Smarttelefonen/pekplattan och EAC Aquarium Controller är direkt anslutna till varandra via WiFi. (→ Ansluta till WiFi-router via WPS)
- (→ Upprätta WiFi-direktanslutning mellan EAC Aquarium Controller och smarttelefon/pekplatta)

Gör så här:

1. Öppna OASE-appen.
 - Appen väljer automatiskt samma språk som operativsystemet. Om ett visst språk inte stöds kommer engelska att ställas in.
2. Tryck kort på symbolen + i appen för att infoga EAC Aquarium Controller i listan över administrerade kontroller.
 - Det kan ta en stund innan appen hittar apparaten.
 - Samtliga lokaliserade kontroller visas.
3. Välj avsedd EAC Aquarium Controller, bekräfta och starta sedan installationen.
 - Apparaten kan identifieras utifrån serienumret (se dekal på EAC Aquarium Controller).
4. Följ instruktionerna på skärmen.
 - Under installationen ska ett lösenord bestämmas. Notera apparatlösenordet eftersom det även behövs för administrationen av apparaten.

CLOUD (MOLN)

Tack vare Cloud-funktionaliteten kan EAC Aquarium Controller kontrolleras med OASE webbportalen utanför det lokala nätverket. Aktiveringen sker då med OASE-appen.

Förutsättning:

- Smarttelefonen/pekplattan och EAC Aquarium Controller är anslutna till WiFi-routers WiFi-nätverk.
- WiFi-routern är ansluten till internet.

Vid mobil datatrafik med OASE Cloud är det möjligt att ytterligare kostnader för webbaserade tjänster från tredje part uppstår.

Gör så här:

1. Öppna OASE-appen.
2. Öppna EAC Aquarium Controller (under "Mina kontroller") i appen och därefter "Inställningar".
3. Aktivera molnfunktionen under "Router".
4. Öppna en webbläsare och ange adressen <https://oec.oase-livingwater.com> för att öppna OASE webbportalen.
5. Logga in på OASE webbportalen.
 - För att du ska kunna logga in behöver du registrera dig vid ditt första besök på portalen.
6. Lägg till EAC Aquarium Controller i webbportalen.
 - Apparatsens serienummer och lösenord behövs.
 - Serienumret visas i OASE-appen under "Info".
7. Öppna "Cloud" i appen för att kontrollera anslutningsstatus för EAC Aquarium Controller till molnet.
 - Anslutningen kan ta flera minuter beroende på internetanslutning.

UPPDATERA DET INTERNA PROGRAMMET

För att det interna programmet i EAC Aquarium Controller alltid ska hållas aktuellt måste automatiska uppdateringar av OASE-appen ha tillåtits på smarttelefonen/pekplattan. När OASE-appen startar kontrolleras om det interna programmet är aktuellt. Följ instruktionerna på skärmen när uppdateringen av det interna programmet startar.

Förutsättning:

- OASE-appen har uppdaterats och är ansluten till EAC Aquarium Controller.

I inställningarna i EAC Aquarium Controller visas det installerade interna programmet samt information om en aktuell version är tillgänglig.

Gör så här:

1. Öppna OASE-appen på din smarttelefon/pekplatta.
2. Öppna EAC Aquarium Controller (under "Mina kontroller") i appen och därefter "Inställningar".
3. Öppna "Internt program".
 - Versionen det interna programmet visas. Om en aktuell version av det interna programmet är tillgängligt, kan detta laddas ned och installeras.
 - Följ instruktionerna på skärmen och installera versionen.
 - För installationen krävs samma apparatlösenord som ställdes in vid driftstart.

FABRIKINSTÄLLNINGAR

EAC Aquarium Controller återställs till fabriksinställningarna. Alla egna inställningar och data raderas.

- Anslutningsdata till WIFI-routern raderas.
- Nätverksnamnet (SSID) och lösenordet till WIFI-nätverket för WIFI-direktanslutning återställs till fabriksinställningar.
- Apparatlösenordet raderas.
- Apparatlistan raderas.
- EAC Aquarium Controller startar i Access Point-läge. (→ Upprätta WiFi-direktanslutning mellan EAC Aquarium Controller och smarttelefon/pekplatta)

Gör så här:

5 A

1. Håll reset-knappen på EAC Aquarium Controller tryckt i minst 15 sekunder tills den gula lysdioden blinkar.
2. Släpp knappen.
 - Den gröna lysdioden slocknar och den gula lysdioden lyser i ca. 10 sekunder. Den gula lysdioden slocknar och den gröna lysdioden lyser.
 - Därefter har fabriksinställningarna återställts.

FELAVHJÄLPNING

Många störningar kan undvikas om den aktuella versionen av OASE-appen används och operativsystemet i smarttelefonen/pekplattan uppdateras kontinuerligt.

Störning	Orsak	Åtgärd
WIFI-anslutningen upprättas inte fastän nätverksnamnet visas i WIFI-inställningarna.	Smarttelefonen/pekplattan kan inte uppdatera de anslutningsdata som angetts för nätverket	iOS: <ul style="list-style-type: none"> • Välj nätverk och tryck på i • Tryck kort på "Ignorera detta nätverk" för att ta bort nätverket • Anslut därefter till nätverket på nytt Android: <ul style="list-style-type: none"> • Välj nätverk och tryck kort på "Ta bort" för att ta bort nätverket. • Anslut därefter till nätverket på nytt
	WIFI-standarden som är inställd i WIFI-routern är inte kompatibel med EAC Aquarium Controller	EAC Aquarium Controller stödjer 802.11n+g+b -standarder (endast inom frekvensbandet 2,4 GHz). <ul style="list-style-type: none"> • Ställ ev. in rätt WIFI-standard på WIFI-routern (se bruksanvisningen till WIFI-routern)
EAC Aquarium Controller reagerar inte på kommandon	WIFI på smarttelefonen/pekplattan är avaktiverad	Aktivera WIFI på smarttelefonen/pekplattan och upprätta anslutningen till EAC Aquarium Controller
	Störningskällor mellan smarttelefonen/pekplattan och EAC Aquarium Controller	<ul style="list-style-type: none"> • Reducera avståndet mellan smarttelefonen/pekplattan och EAC Aquarium Controller • Välj en annan plats för att styra apparaten • Sörj för fri sikt mellan EAC Aquarium Controller och smarttelefonen/pekplattan
	För stort avstånd mellan smarttelefonen/pekplattan och EAC Aquarium Controller	<ul style="list-style-type: none"> • Reducera avståndet, överskrid inte max. räckvidd som uppgår till 80 m • Använd en repeater för att höja räckvidden
	Strömförsörjningen till EAC Aquarium Controller har brutits.	Upprätta strömförsörjningen
	Mottagaren i EAC Aquarium Controller är defekt	Kontakta OASE-Service
	OASE-appen är inaktuell	Installera en aktuell OASE-app
	Operativsystemet för smarttelefonen/pekplattan är inaktuellt	Uppdatera operativsystemet
Den tillfogade EAC-apparaten reagerar inte på kommandon	Dataledningen har brutits	Kontrollera EAC-anslutningarna
	EAC-apparat utan strömförsörjning	Upprätta strömförsörjningen
	Power Adapter har anslutits felaktigt	Beakta indikeringen på Power Adapter
Den röda lysdioden blinkar	Internt fel	<ul style="list-style-type: none"> • Skilj på strömförsörjningen, vänta i 10 sekunder, upprätta strömförsörjningen igen • Återställ EAC Aquarium Controller till fabrikinställningen

SERVICEINFORMATION

Ofta ställda frågor samt apparatspecifik information kan visas direkt i OASE-appen.

Förutsättning:

- Smarttelefonen/pekplattan och EAC Aquarium Controller är anslutna till WIFI-routerns WIFI-nätverk.
- WIFI-routern är ansluten till internet.

Gör så här:

1. Öppna OASE-appen.
2. Öppna EAC Aquarium Controller (under "Mina controller") i appen och därefter "Info".

RENGÖRING

Gör så här:

- Torka av apparaten med en fuktig duk.

AVFALLSHANTERING



ANVISNING

Denna apparat innehåller elektroniska komponenter och får inte kastas i hushållssoporna!

- Klipp av kabeln så att apparaten inte längre kan tas i drift.
- Lämna in produkten till en återvinningscentral.

TEKNISKA DATA

		EAC Aquarium Controller	
Anslutningsspänning		V DC	24
Max. effektförbrukning EAC Aquarium Controller		W	2
Max. utgångseffekt		VA	120
Mått	Längd	mm	194
	Bredd	mm	124
	Höjd	mm	60
Vikt		kg	0,3

SYMBOLER PÅ ENHETEN

	Kapslingsklass III, skydd mot lågspänning
	Ska användas inomhus
	Får inte kastas i hushållssoporna
	Läs igenom och beakta bruksanvisningen

GARANTI

OASE GmbH utfärdar för denna av dig införskaffade OASE-apparat **36 månaders** fabriksgaranti i enlighet med nedanstående villkor. Garantin gäller parallellt med försäljarens lagstadgade garantiskyldigheter och påverkar inte dessa skyldigheter. Detta gäller oaktat tvingande lagstadgade ansvarsföreskrifter, till exempel enligt lagen om produktansvar, vid uppsåt eller grov vårdslöshet, döds-skador, personskador eller hälsoskador orsakade av OASE GmbH eller dess underentreprenörer.

Garantitid

Garantin gäller från och med datumet när OASE-apparaten köptes för första gången hos OASE-återförsäljaren. När garantin tas i anspråk eller om OASE-apparaten säljs vidare kommer garantin varken att förlängas eller förnyas.

Garantiservice

OASE GmbH utfärdar en garanti för att OASE-apparaten fungerar, uppfyller sitt syfte samt är funktionsduglig. Detta avgörs till största delen av rådande vetenskapsnivå och teknik vid tillverkningstillfället. Vid denna tidpunkt måste OASE-apparaten ha uppvisat felet som orsakar skadan.

I ett garantifall förbehåller sig OASE GmbH rätten att antingen reparera OASE-apparaten utan kostnad, leverera gratis reservdelar för OASE-apparaten eller ett leverera en ersättningsapparat. Om avsedd OASE-apparattyp inte längre tillverkas, förbehåller sig OASE GmbH rätten att efter eget tycke skicka en ersättningsapparat ur OASE-sortimentet som så långt möjligt överensstämmer med den reklamerade apparattypen.

Garantin gäller endast för skador på själva OASE-apparaten som har införskaffats. Ersättning för utgifter i samband med montering och demontering, kontroller, skadeanspråk för skador som inte har uppstått på själva apparaten, samt krav efter utebliven vinst eller driftavbrott samt övriga anspråk för skador och förluster oavsett typ, vilka förorsakats av OASE-apparaten eller dess användning, är uteslutna från garantin.

Garantin gäller ej

Garantin täcker inte skador som

- har orsakats av mekaniska skador vid olyckor, fall eller slag, eller
- högre makt eller naturkatastrofer, särskilt, men inte uteslutande vid översvämningar, brand eller frostskador
- vårdslös eller uppsåtlig förstöring av (till exempel om stickkontakt klipps av eller nätkabeln kapas), eller
- missbruk, felaktig eller ej avsedd användning, monterings- och användningsfel eller bristfällig skötsel (till exempel användning av olämpliga rengöringsmedel, åsidosatt underhåll, kalkavlagringar), överbelastning eller åsidosatta användaranvisningar/bruksanvisning,

- har förvärrats av egna reparationsförsök, samt skador på
- slitdelar, exempelvis ljuskällor,
- bräckliga delar, exempelvis glas, glödlampor, och
- förbrukningsmaterial, exempelvis batterier eller filter.

Angående avsedd användning hänvisar OASE GmbH till bruksanvisningen som är en beståndsdel till denna garanti.

Göra anspråk på garantin

Kunden kan endast göra anspråk på garantin gentemot OASE GmbH, Tecklenburger Strasse 161, 48477 Hörstel, Tyskland inom garantitiden. Den som gör anspråk på garantin ska skicka den reklamerade apparaten eller apparatdelen fraktfritt och på egen transportrisk, en kopia av originalköpebeviset från OASE-försäljaren, detta garantibevis samt en skriftlig beskrivning av det fel som reklamerats till OASE GmbH.

Allmänna föreskrifter

I samband med denna garanti gäller tysk lag under utslutning av FN:s avtal om internationella köpeavtal för varor (CISG).

Alkuperäisen käyttöohjeen käännös

Käyttöohjeen versio: 1.0

VAROITUS

- Tätä laitetta saavat käyttää yli 8 -vuotiaat lapset, sekä henkilöt, joiden fyysiset, aistimelliset tai henkiset kyvyt ovat vähentyneet tai joilla ei ole tarvittavaa kokemusta ja tietoa, vain valvonnan alaisina ja kun heille on annettu opastusta laitteen turvallisesta käytöstä ja kun he ymmärtävät laitteen käytöstä mahdollisesti seuraavat vaarat.
- Lapset eivät saa leikkiä laitteella.
- Puhdistus ja käyttäjän suorittama huolto eivät saa tapahtua lasten toimesta ilman valvontaa.
- Sammuta kaikki laitteet akvauriossa tai irrota verkkopistoke, ennen kuin kosketat veteen.
- Laitetta ei saa käyttää, jos sähköjohdot tai kotelo ovat vaurioituneet.
- Vaurioitunutta liitäntäjohtoa ei voi vaihtaa. Laite on hävitettävä.
- Älä koskaan upota laitetta veteen tai muihin nesteisiin.

TURVAOHJEET

- Laitteen saa yhdistää vain silloin, kun laitteen ja virransyötön tiedot vastaavat toisiaan. Laitetiedot ovat tyyppikilvessä laitteessa, pakkauksessa tai tässä käyttöohjeessa.
- Laite on varmistettava vikavirtasuojalaitteella, jonka nimellisvikavirta on enintään 30 mA.
- Laitteen saa yhdistää vain määräysten mukaisesti asennettuun pistorasiaan.
- Laitetta ei saa kantaa tai vetää sähköjohdosta.
- Johdot on asennettava suojattuina vaurioitumiselta ja kiinnitettävä huomiota siihen, että kukaan ei kompastu niihin.
- Laitteelle saa suorittaa vain sellaisia töitä, kuin tässä käyttöohjeessa on kuvattu. Jos ongelmia ei voi poistaa, on käännettävä valtuutetun asiakaspalvelupisteen tai epäselvässä tapauksessa valmistajan puoleen.
- Laitteeseen ei koskaan saa tehdä teknisiä muutoksia.
- Vain laitteeseen tarkoitettuja alkuperäisvaraosia ja -lisävarusteita saa käyttää.
- Pistoliitännät on suojattava kosteudelta.

Tämän ohjeen varoitukset

Tämän käyttöohjeen varoitushjeet on luokiteltu merkkisanojen mukaan, jotka ilmoittavat vaaran vakavuuden.

VAROITUS

Ilmaisee mahdollisesti uhkaavaa vaaratilannetta, jonka seurauksena voi olla kuolema tai vakava loukkaantuminen, jos sitä ei vältetä.

OHJE

Ilmaisee mahdollisesti uhkaavaa vaaratilannetta, jonka seurauksena voi olla materiaali- tai ympäristövahingot, jos sitä ei vältetä.

Tämän ohjeen viittaukset

- 5 A Viittaus kuvaan, esim. Kuva A.
- Ⓢ Viittaus johonkin toiseen lukuun.

TUOTEKUVAUS

EAC Aquarium Controller on ohjain enintään viidelle EAC-laitteelle. Ohjaus tapahtuu WIFI-verkon kautta ilman johtoja älypuhelimelta/tabletilta käsin. Ohjaus on mahdollista myös OASE-Web-portaalin kautta.

Lisätietoa EAC-järjestelmästä ja sen tarjoamista mahdollisuuksista on osoitteessa www.oase-livingwater.com/eac-start

Jotta EAC Aquarium Controller voidaan lisätä Web-portaaliin, tarvitaan "OASE-sovellus". Se voidaan asentaa älypuhelimelle/tabletille App Storesta.

Laitteen rakenne

5 A	EAC Aquarium Controller
1	EAC-muuntajan liitäntä
2	EAC-yhteensopivien päätelaitteiden liitännät
3	LED-näyttö <ul style="list-style-type: none"> Näyttää EAC Aquarium Controller -laitteen toimintatilan (→ LED-näyttö)
4	WPS-painike / nollauspainike <ul style="list-style-type: none"> Muodostaa WIFI-yhteyden WPS:n avulla Palauttaa EAC Aquarium Controller -laitteen takaisin tehdasasetuksiin

Määräystenmukainen käyttö

EAC Aquarium Controller -laitetta on käytettävä vain seuraavasti:

- Käyttö ainoastaan laiteohjauksena OASE:n EGC-päätelaitteiden kanssa.
- Teknisten tietojen käyttö ja noudattaminen. (→ Tekniset tiedot)
- Käytä vain tiloissa ja yksityisiin akvaariotarkoituksiin.

Lisätarvikkeet

- EAC Transformer (INT: 33888, GB: 33889) -virtalähteelle.
- EAC Y-sovitin (33897) useamman EAC-yhteensopivan päätelaitteen käyttöön EAC Aquarium Controller -laitteen lähdessä.
- Power Adapter (33898) useamman EAC Transformer -sovittimen integrointiin.

YHDISTÄMINEN

Virran kytkemiseksi EAC Aquarium Controller -laitteeseen ja OASEn EAC-yhteensopiviin laitteisiin tarvitaan EAC Transformer. (→ Lisätarvikkeet)

5 C

Jos EAC Aquarium Controller -laitteeseen kytketyn EAC-liitännän tehonkulutus ylittää EAC Transformers:n suurimman liitäntätehon, on yhden tai useamman lisä-EAC Transformer -verkkolaitteen teho integroitava EAC-järjestelmään.

Toimit näin:

5 A, B

- Yhdistä EAC Transformer ja EAC-yhteensopiva päätelaite EAC Aquarium Controller-laitteeseen.
 - EAC Aquarium Controller-pistokkeen lukituskielkkeen on kiinnityttävä kunnolla.

KYTKEMINEN PÄÄLLE JA POIS PÄÄLTÄ

- **Päällekytkentä:** Yhdistä laite sähköverkkoon. Laite kytkeytyy heti päälle.
- **Poiskytkentä:** Irrota laite sähköverkosta.

LED-NÄYTTÖ

EAC Aquarium Controller -laitteen toimintatila on nähtävissä LED-näytön merkkivaloista. Laite tarvitsee muutaman sekunnin sen käynnistämisen jälkeen, ennen kuin se on valmis käyttöön.

5 A

LED-väri	LEDin tila	Kuvaus
–	Pois päältä	EAC Aquarium Controller on pois päältä
Vihreä	Palaa	EAC Aquarium Controller on käyttövalmis ja Access Point -tilassa
	Viikkuu nopeasti	WPS on aktivoitu, EAC Aquarium Controller odottaa WIFI-reitittimen käyttöoikeustietoja
Keltainen	Viikkuu hitaasti (2 sekuntia päällä, 1 sekunti pois)	EAC Aquarium Controller on käyttövalmis ja yhdistetty WIFI-reitittimeen
	Palaa	EAC Aquarium Controller käynnistyy
Vihreä + keltainen	Viikkuu hitaasti (2 sekuntia päällä, 1 sekunti pois)	EAC Aquarium Controller hakee yhteyttä WIFI-reitittimeen
	Palaa	EAC Aquarium Controller on päivitystilassa
Punainen	Viikkuu	Virhe
		Korjaus: <ul style="list-style-type: none"> • Irrota verkkovirrasta, odota 10 sekuntia, liitä takaisin verkkovirtaan • Palauta EAC Aquarium Controller tehdasasetuksiin • Suorita laiteohjelmiston päivitys

VERKKOYHTEYS

Käyttöä varten täytyy EAC Aquarium Controller -laitteen ja älypuhelimien/tabletin olla yhdistettynä samaan WIFI-verkkoon.

Mahdollinen yhteystapa		
WIFI-yhteys	Kuvaus	Menetelmä
Yhdistä EAC Aquarium Controller ja älypuhelin/tabletti kotiverkon WIFI-reitittimeen WPS-toiminnon avulla.	<ul style="list-style-type: none"> • Älypuhelin/tabletti on yhdistetty WIFI-reitittimeen. • Voit lisäksi ohjata EAC-yhteensopivia laitteita OASE-Web-portaalin kautta • Älypuhelin / tabletti pääsee Internetiin. 	(→ Yhteyden muodostaminen WIFI-reitittimeen WPS:n avulla)
Yhdistä EAC Aquarium Controller ja älypuhelin / tabletti suoraan	<ul style="list-style-type: none"> • EAC Aquarium Controller ja älypuhelin / tabletti eivät ole yhteydessä kotiverkkoon. • EAC-yhteensopivien laitteiden hallinta OASE-portaalin kautta ei ole mahdollista. • Älypuhelin / tabletti ei pääse Internetiin. 	(→ Suoran WIFI-yhteyden muodostaminen EAC Aquarium Controllerin ja älypuhelimien/tabletin välille)
Yhdistä EAC Aquarium Controller ja älypuhelin/tabletti kotiverkon WIFI-reitittimeen manuaalisesti.	<ul style="list-style-type: none"> • Älypuhelin/tabletti on yhdistetty WIFI-reitittimeen. • Voit lisäksi ohjata EAC-yhteensopivia laitteita OASE-Web-portaalin kautta • Älypuhelin / tabletti pääsee Internetiin. 	(→ Manuaalinen yhdistäminen WIFI-reitittimeen)

Yhteyden muodostaminen WIFI-reitittimeen WPS:n avulla

EAC Aquarium Controller voi muodostaa napin painalluksella muodostaa WIFI Protected Setup (WPS) -yhteyden kodin WIFI-reitittimen WIFI-verkkoon.

Toimit näin:

- Käytä WIFI-reitittimessä WPS-painiketta aktivoidaksesi WPS-toiminto.
 - WPS on aktiivinen vain rajoitetun ajan. Tämän ajan kuluessa aktivoi WPS-toiminto EAC Aquarium Controller -laitteesta.
 - Noudata WIFI-reitittimen käyttöohjeen tietoja.

5 A

1. Paina EAC Aquarium Controller -laitteen WPS-painiketta lyhyesti (enint. 2 sekuntia) aktivoidaksesi WPS-toiminto.
 - LED palaa vihreänä ja vilkkuu nopeasti.
 - WPS pysyy aktiivisena 2 minuuttia.
 - Yhteys on muodostettu, kun LED palaa vihreänä ja vilkkuu hitaasti (2 sekuntia päällä, 1 sekunti pois).
2. Avaa älypuhelimien/tabletin WIFI-asetukset, ja muodosta yhteys WIFI-reitittimen WIFI-verkkoon.
3. EAC Aquarium Controller-laitteen käyttöönottamiseksi lisää se OASE-sovellukseen ja liitä siihen laitesalasana. (→ Laitteen liittäminen / laitteen salasana)

Suoran WIFI-yhteyden muodostaminen EAC Aquarium Controllerin ja älypuhelimien/tabletin välille

Niin kauan kuin EAC Aquarium Controller ei ole WIFI-reitittimen kautta kytkettynä WIFI-verkkoon, EAC Aquarium Controller käyttää omaa WIFI-verkkoaan, johon älypuhelin/tablet voidaan yhdistää (Access Point).

- Salasanan syöttö tapahtuu käsin.
- WIFI-reititin ei ole tarpeen.

Toimit näin:

1. Avaa älypuhelimien/tabletin WIFI-asetukset, ja muodosta yhteys EAC Aquarium Controller-laitteen WIFI-verkkoon (Access-Point).
 - Verkkotunnus (SSID) • on merkitty EAC Aquarium Controller-laitteessa olevaan tarraan. Kirjaintunnus "xxxxxx"verkkonimessä (SSID) • on laitekohtainen, ja viittaa EAC Aquarium Controller -laitteen MAC-osoitteen yhteen osaan.
 - Vakiosalasana, WIFI-verkolle on "oase1234".
2. EAC Aquarium Controller-laitteen käyttöönottamiseksi lisää se OASE-sovellukseen ja liitä siihen laitesalasana. (→ Laitteen liittäminen / laitteen salasana)

812200012891508

Version: V2.0
 Default Firmware: V27.2
 MAC1: 20:F8:5E:xx:xx:xx
 IC ID: xxxxx-xxxxxxx
 MAC2: 20:F8:5E:xx:xx:xx
 FCC ID: xxxxxxxxx

OASE Aquatics xxxxx ①
 PW: oase1234 ②



Manuaalinen yhdistäminen WIFI-reitittimeen

Kun toimiva, suora WIFI-yhteys EAC Aquarium Controller -laitteen ja älypuhelimien/tabletin välillä on olemassa, yhteystyyppiä voidaan muuttaa, ja yhdistää EAC Aquarium Controller -laite WIFI-reitittimen WIFI-verkkoon.

- Anna SSID ja salasana käsin.
- WIFI-reitittimessä täytyy olla WPS-tuki.

Edellytykset:

- Älypuhelin/tabletti on suoraan yhteydessä EAC Aquarium Controller -laitteeseen (Access Point -tila). (→ Suoran WIFI-yhteyden muodostaminen EAC Aquarium Controllerin ja älypuhelimien/tabletin välille)
- EAC Aquarium Controller -laitteen laitesalasana on määritetty. (→ Laitteen liittäminen / laitteen salasana)

Toimit näin:

1. Avaa OASE-sovellus.
2. Avaa EAC Aquarium Controller -laite sovelluksesta (kohdassa "Oma ohjain"), ja valitse "Asetukset".
3. Valitse verkkoyhteyttä varten "Reititin" ja yhteyslaji "Manuaalinen".
4. Noudata näytön ohjeita.
 - EAC Aquarium Controller ilmoittaa yhteyden muodostuksesta keltaisena vilkkuvalla LEDillä.
 - Yhteys on muodostettu, kun LED laitteessa EAC Aquarium Controller vilkkuu hitaasti vihreänä (2 sekuntia päällä, 1 sekunti pois).
5. Avaa älypuhelimien/tabletin WIFI-asetukset, ja muodosta yhteys WIFI-reitittimen WIFI-verkkoon.
 - Sovellus voi nyt muodostaa WIFI-reitittimen kautta yhteyden EAC Aquarium Controller -laitteeseen.

Verkkoasetusten nollaaminen

Kaikki EAC Aquarium Controller -laitteen verkkoasetukset palautetaan kokonaan.

- WIFI-yhteydet poistetaan.
- Laitesalasana poistetaan.
- EAC Aquarium Controller on käynnistetty Access Point -tilassa. (→ Suoran WIFI-yhteyden muodostaminen EAC Aquarium Controllerin ja älypuhelimien/tabletin välille)

Toimit näin:

5 A

1. Pidä EAC Aquarium Controller-laitteen nollassäilytyspainiketta painettuna n. 5 sekuntia, kunnes vihreä LED vilkkuu.
2. Vapauta painike.
 - Vihreä LED sammuu ja keltainen LED palaa noin 5 sekunnin ajan. Keltainen LED sammuu, ja vihreä LED palaa.
 - Verkkoasetukset on nyt palautettu.

LAITTEEN LIITTÄMINEN / LAITTEEN SALASANA

Kun verkkoyhteys on muodostettu, EAC Aquarium Controller voidaan lisätä OASE-sovellukseen. On myös asetettu laitesalasana, joka suojaaa laitetta ulkoiselta käytöltä, ja jota tarvitaan sen hallintaan.

Edellytys:

- Älypuhelin/tabletti ja EAC Aquarium Controller on yhdistetty suoraan toisiinsa WIFI:n avulla.

(→ Yhteyden muodostaminen WIFI-reitittimeen WPS:n avulla)

(→ Suoran WIFI-yhteyden muodostaminen EAC Aquarium Controllerin ja älypuhelimien/tabletin välille)

Toimit näin:

1. Avaa OASE-sovellus.
 - Sovellus valitsee automaattisesti käyttöjärjestelmän kielen. Jos järjestelmän kieltä ei tueta, käytetään englantia.
2. Napauta sovelluksessa +-symbolia lisätäksesi EAC Aquarium Controller -laitteen hallittavien ohjainten joukkoon.
 - Laitteen haku voi kestää jonkin aikaa.
 - Kaikki löydetty ohjaimet näytetään.
3. Valitse haluttu EAC Aquarium Controller, vahvista ja aloita asennus.
 - Laitte voidaan tunnistaa sarjanumeron perusteella (ks. EAC Aquarium Controller -laitteen tarra).
4. Noudata näytön ohjeita.
 - Asennuksen aikana on annettava laitesalasana. Ota laitesalasana talteen, koska sitä tarvitaan myöhemmin laitteen hallinnassa.

PILVI

Cloud-toiminnon avulla EAC Aquarium Controller-laitetta voidaan ohjata kotiverkon ulkopuolelta OASE-Web-portaalin kautta. Aktivointi tapahtuu OASE-sovelluksen kautta.

Edellytys:

- Älypuhelin/tabletti ja EAC Aquarium Controller yhdistetään WIFI-reitittimen WIFI-verkon kautta.
- WIFI-reititin on yhdistetty internetiin.

OASE Cloud -palvelun dataliikenteestä voi aiheutua lisäkustannuksia kolmannen osapuolen online-palveluiden takia.

Toimit näin:

1. Avaa OASE-sovellus.
2. Avaa EAC Aquarium Controller -laite sovelluksesta (kohdassa "Oma ohjain"), ja valitse "Asetukset".
3. Kohdasta "Reititin" aktivoi Pilvi-toiminto.
4. Siirry selaimeen osoite <https://oec.oase-livingwater.com> yhdistääksesi OASE-Web-portaaliin.
5. Kirjaudu OASE-Web-portaaliin.
 - Kirjautumiseen tarvitaan kerran tehtävä rekisteröinti.
6. Lisää EAC Aquarium Controller OASE-Web-portaaliin.
 - Laitteen sarjanumero ja laitteen salasana tarvitaan.
 - Laitteen sarjanumero näkyy OASE-sovelluksessa "Tietoja"-kohdassa.
7. Tarkista sovelluksen "Pilvi"-kohdasta EAC Aquarium Controller -laitteen yhteystila pilveen.
 - Internet-yhteydestä riippuen voi yhteyden muodostaminen kestää joitakin minutteja.

LAITEOHJELMISTON PÄIVITYS

Jotta EAC Aquarium Controller -laitteen laiteohjelmisto pysyisi aina ajan tasalla, OASE-sovelluksen automaattiset päivitykset on sallittava älypuhelimessa/tabletissa. OASE-sovellus tarkistaa käynnistyessään, onko laiteohjelmisto ajan tasalla. Noudata näyttöön tulevia ohjeita, kun laiteohjelmiston päivitys alkaa.

Edellytys:

- OASE-sovellus on nyt ajan tasalla ja yhteydessä EAC Aquarium Controller -laitteeseen.

EAC Aquarium Controller -asetuksissa näytetään asennettu laiteohjelmiston versio, ja se, onko uudempi versio saatavilla.

Toimit näin:

1. Avaa OASE-sovellus älypuhelimessa/tabletissa.
2. Avaa EAC Aquarium Controller -laite sovelluksesta (kohdassa "Oma ohjain"), ja valitse "Asetukset".
3. Valitse "Laiteohjelmiston päivitys".
 - Laiteohjelmistoversio näytetään. Jos uudempi laiteohjelmisto on saatavana, se voidaan ladata ja asentaa tästä.
 - Noudata asennuksessa näytön ohjeita.
 - Asennus edellyttää, että laitesalasana on asetettu käyttöönoton aikana.

TEHDASASETUKSET

EAC Aquarium Controller palautetaan perusasetuksiinsa. Kaikki yksilölliset asetukset ja tiedot poistetaan.

- WIFI-reiittimen yhteystiedot poistetaan.
- Verkon nimi (SSID) ja WIFI-verkon salasana suoralle WIFI-yhteydelle on palautettu tehdasasetuksiin.
- Laitesalasana poistetaan.
- Laiteluettelo on poistettu.
- EAC Aquarium Controller on käynnistetty Access Point -tilassa. (→ Suoran WIFI-yhteyden muodostaminen EAC Aquarium Controllerin ja älypuhelimien/tabletin välille)

Toimit näin:

5 A

1. Pidä EAC Aquarium Controller-laitteen nollauspainiketta painettuna n. 15 sekuntia, kunnes keltainen LED vilkkuu.
2. Vapauta painike.
 - Vihreä LED sammuu ja keltainen LED palaa noin 10 sekunnin ajan. Keltainen LED sammuu, ja vihreä LED palaa.
 - Tehdasasetukset on nyt palautettu.

HÄIRIÖIDEN KORJAAMINEN

Monet häiriöt voidaan välttää, jos aina käytetään OASE-sovelluksen ajantasaista versiota, ja älypuhelimien/tablettien käyttöjärjestelmä pidetään ajan tasalla.

Häiriö	Syy	Korjaus
WIFI-yhteyttä ei voi muodostaa, vaikka WIFI-asetuksissa näytössä näkyy verkon nimi	Älypuhelin/tabletti ei voi aktualisoida syötettyjä yhteystietoja verkkoa varten	iOS: <ul style="list-style-type: none"> Valitse verkko ja napäytä kohtaa i Napauta "Jätä tämä verkko huomiotta" poistaaksesi verkon Yhdistä sen jälkeen uudelleen verkkoon Android: <ul style="list-style-type: none"> Valitse verkko ja napauta kohtaa "Poista" poistaaksesi verkon. Yhdistä sen jälkeen uudelleen verkkoon
	Reitittimen WIFI-standardi ei ole yhteensopiva EAC Aquarium Controller-laitteen WIFI-standardin kanssa	EAC Aquarium Controller tukee WIFI-standardeja 802.11n+g+b (vain taajuusalue 2,4 GHz). <ul style="list-style-type: none"> Määritä tarvittaessa reitittimeen oikea WIFI-standardi (katso WIFI-reitittimen käyttöohje)
EAC Aquarium Controller ei reagoi käskyihin	WIFI on kytketty pois päältä älypuhelimessa/tabletissa	Kytke WIFI päälle älypuhelimessa/tabletissa, ja muodosta yhteys EAC Aquarium Controller -laitteeseen
	Häiriölähteitä älypuhelimien/tablettien ja laitteen EAC Aquarium Controller välillä	<ul style="list-style-type: none"> Vähennä etäisyyttä älypuhelimien/tablettien ja laitteen EAC Aquarium Controller välillä Valitse jokin toinen käyttöpaikka Luo vapaa näkyvyys välille EAC Aquarium Controller ja älypuhelin/tabletti
	Liian suuri etäisyys välillä älypuhelin/tabletti ja EAC Aquarium Controller	<ul style="list-style-type: none"> Vähennä etäisyyttä, älä ylitä maksimikantomatkaa 80 m Käytä kaupoista saatavaa signaalivahvistinta kantaman lisäämiseksi
	Laitteen EAC Aquarium Controller virransyöttö katkennut	Yhdistä virransyöttö
	Vastaanotin osassa EAC Aquarium Controller viallinen	Yhteydenotto OASE-huoltoon välttämätön
	OASE-sovellus on vanhentunut	Asenna uusin OASE-sovellus
	Älypuhelimien/tablettien käyttöjärjestelmä on vanhentunut	Päivitä käyttöjärjestelmä
Kytetty EAC-laite ei reagoi käskyihin	Datajohdossa on katkos	Tarkasta EAC-liitännät
	EAC-laitteessa ei ole virransyöttöä	Yhdistä virransyöttö
	Virtasovitin on liitetty väärin	Noudata virtasovittimen ohjeita
Punainen LED vilkkuu	Sisäinen virhe	<ul style="list-style-type: none"> Katkaise virransyöttö, odota 10 sekuntia, yhdistä virransyöttö uudelleen Laitteen EAC Aquarium Controller palautus tehdasasetuksiin

HUOLTOTIETOJA

Usein kysytyjä kysymyksiä ja laitekohtaisia tietoja voi tarkastella suoraan OASE-sovelluksen kautta.

Edellytys:

- Älypuhelin/tabletti ja EAC Aquarium Controller yhdistetään WIFI-reiittimen WIFI-verkon kautta.
- WIFI-reiitin on yhdistetty internetiin.

Toimit näin:

1. Avaa OASE-sovellus.
2. Avaa EAC Aquarium Controller -laite sovelluksesta (kohdassa "Oma ohjain"), ja valitse "Tietoja".

PUHDISTUS

Toimit näin:

- Pyyhi laite kostealla liinalla.

HÄVITTÄMINEN



OHJE

Tämä laite sisältää elektronisia rakenneosia, eikä sitä saa hävittää kotitalousjätteiden mukana.

- Laitteesta on tätä ennen tehtävä käyttökelvoton leikkaamalla kaapelit.
- Laite on hävitettävä käyttämällä sitä varten tarkoitettua palautusjärjestelmää.

TEKNISET TIEDOT

		EAC Aquarium Controller	
Liitäntäjännite		V DC	24
Maks. tehontarve EAC Aquarium Controller		W	2
Maks. lähtöteho		VA	120
Mitat	Pituus	mm	194
	Leveys	mm	124
	Korkeus	mm	60
Paino		kg	0,3

LAITTEESSA OLEVAT SYMBOLIT

	Suojausluokka III, pienjännitesuojaus
	Käytetään vain sisätiloissa
	Ei saa hävittää tavallisen kotitalousjätteen mukana
	Käyttöohje on luettava ja sitä on noudatettava

TAKUU

OASE GmbH -yhtiö antaa hankkimallesi OASE-laitteelle **36 kuukauden** takuun alla mainituissa olosuhteissa. Takuu on myyjän lakisääteisten velvoitteiden lisä, eikä vaikuta niihin. Tämä ei rajoita pakollisia, lakisääteisiä vastuita, kuten tuotevastuulain mukainen vastuu, OASE GmbH:n tai sen edustajien vastuu törkeästä huolimattomuudesta aiheutuneesta hengen, kehon tai terveyden vaarantumisesta.

Takuuajan pituus

Takuuaika alkaa siitä päivästä, kun OASE-laite ostetaan ensimmäisen kerran OASE-jälleenmyyjältä. OASE-laitteen takuuvaatimusten tekeminen tai laitteen jälleenmyynti ei pidennä tai uudista takuun voimassaoloaika.

Takuun sisältö

OASE GmbH takaa OASE-laitteen virheettömän toiminnan ja käytettävyyden. Olennaista tässä on tieteen ja teknologian tila laitteen valmistushetkellä. OASE-laitteessa on jo tällä hetkellä oltava ollut vian aiheuttava, havaittava virhe.

Takuun perusteella OASE GmbH pidättää itsellään oikeuden joko korjata OASE-laitteen maksutta tai toimittaa OASE-laitteen tai korvaavan laitteen varaosia maksutta. Jos kyseistä OASE-laitetyyppeä ei enää valmisteta, OASE GmbH pidättää oikeuden toimittaa oman valintansa mukaan sellaisen korvaavan laitteen, joka on mahdollisimman lähellä korvausvaatimusta vastaavaa laitetyppeä.

Takuu koskee vain ostetun OASE-laitteen itsensä vikoja. Asennus-, poisto- ja tarkastuskulujen korvaaminen, korvausvaatimukset vahingoista, jotka eivät ole aiheutunut itse ostetulle tuotteelle, sekä korvausvaatimukset menetetyistä voitosta tai tappiosta, sekä muut vahingonkorvausvaatimukset OASE-laitteeseen tai sen käyttöön eivät kuulu takuun piiriin.

Takuun ulkopuoliset vahingot

Takuun ulkopuolelle jäävät vahingot, jotka ovat aiheutuneet seuraavista syistä

- onnettomuuden, putoamisen tai iskun aiheuttamat mekaaniset vauriot, tai
- luonnonkatastrofit ja niihin rinnastettavat ilmiöt, erityisesti mutta rajoittumatta tulvat, tulipalot ja pakkasvauriot,
- huolimattomuus tai tahallinen rikkominen (esimerkiksi irrottamalla pistoke tai leikkaamalla virtajohto), tai
- väärinkäyttö, virheellinen tai väärä käyttö, asennus- ja käyttövirheet tai hoidon puute (esim. sopimattomien puhdistusaineiden käyttö, huollon laiminlyönti, kalkkeutuminen), ylikuormitus tai käyttöohjeiden noudattamatta jättäminen,
- omien korjaustoimien aiheuttamat vahingot, sekä vahingot
- käyttöosille, kuten valaisimet,
- herkille osille, kuten esimerkiksi lasi tai hehku-lamppu, ja

- kulutustarvikkeille, kuten paristot ja suodattimet.
- OASE GmbH viittaa oikean käytön kuvaaviin käyttöohjeisiin, jotka ovat osa tätä takuuta.

Takuuvaatimusten esittäminen

Takuuseen liittyviä vaatimuksia voidaan esittää vain valmistajalle, OASE GmbH, Tecklenburger Straße 161, 48477 Hörstel, Germany. Ostaja lähettää korvausvaatimukseen liittyvän laitteen tai laiteosan OASE GmbH:lle tähän osoitteeseen ilman rahtimaksua ja omalla kuljetusvastuullaan, ja liittää ohien OASE-erikoisliikkeen alkuperäisostokuitin, tämän takuuasiakirjan, sekä kirjalliset tiedot korvausvaatimusta koskevasta viasta.

Yleiset ehdot

Tämän takuun osalta on voimassa saksalainen oikeuskäytäntö poikkeuksena Yhdistyneiden kansakuntien sisällä tehdyt päätökset koskien sopimusta kansainvälisistä tuoteostoista (CISG).

Az eredeti használati útmutató fordítása

A használati útmutató verziója: 1.0

FIGYELMEZTETÉS

- A jelen készüléket 8 évesnél idősebb gyermekek, valamint csökkent fizikai, érzékszervi vagy mentális képességű, ill. hiányos tapasztalattal és megfelelő tudással rendelkező személyek akkor kezelhetik, ha felügyelet alatt állnak, vagy a készülék biztonságos használata vonatkozásában eligazításban részesültek, és megértették az ebből eredő veszélyeket.
- Gyermekek nem játszhatnak a készülékkel.
- Tisztítást és a felhasználó által végzendő karbantartási munkákat nem végezhetnek olyan gyermekek, akik nem állnak felügyelet alatt.
- Kapcsoljon ki minden készüléket az akváriumban, vagy húzza ki a hálózati csatlakozódugaszt, mielőtt a vízbe nyúl.
- A készüléke nem szabad használni sérült elektromos vezeték vagy sérült burkolat esetén.
- A sérült csatlakozó vezeték nem cserélhető ki. Ártalmatlanítsa hulladékként az eszközt.
- A készüléket soha ne merítse vízbe vagy más folyadékba.

BIZTONSÁGI ÚTMUTATÁSOK

- Csak akkor csatlakoztassa a készüléket, ha a készülék és az áramellátás elektromos adatai megegyeznek. A készülék adatai a típustáblán, a csomagoláson vagy ebben az útmutatóban találhatóak meg.
- A készüléket maximálisan 30 mA-es méretezési hibaáramú hibaáram védőkapcsolóval kell biztosítani.
- A készüléket csak előírászerűen telepített dugaszolóaljzatra csatlakoztassa.
- A készüléket nem szabad az elektromos vezetéknel fogva hordozni vagy húzni.
- A vezetékeket sérülésektől védetten fektesse le és ügyeljen arra, hogy senki ne eshessen el bennük.
- Csak olyan munkálatokat végezzen a készüléken, amelyek a jelen útmutatóban ismertette vannak. Ha az adott probléma nem szüntethető meg, forduljon felhatalmazott ügyfélszolgálati ponthoz vagy kétség esetén a gyártóhoz.
- Soha ne hajtson végre műszaki változtatásokat a készüléken.
- A készülékhez csak eredeti pótalkatrészeket és tartozékokat használjon.
- Óvja a dugós csatlakozókat a nedvességtől.

A jelen útmutatóban használt figyelmeztető utasítások

A jelen útmutatóban található figyelmeztetések jelzőszavak segítségével vannak csoportosítva, amelyek jelzik a veszély mértékét.

FIGYELMEZTETÉS

Egy esetlegesen veszélyes helyzetet jelöl, mely elkerülés hiányában halálos, vagy súlyos kimenetelű sérüléssel járhat.

MEGJEGYZÉS

Egy esetlegesen veszélyes helyzetet jelöl, mely elkerülés hiányában anyagi vagy környezeti kárral jár.

A jelen útmutatóban használt utalások

- ☞ A Hivatkozás ábrára, pl. A ábra.
- Ⓜ Hivatkozás egy másik fejezetre.

TERMÉKLEÍRÁS

Az EAC Aquarium Controller egy akár öt EAC-képes végberendezésekhez készült készülékvezérlés. A vezérlés WIFI kapcsolaton keresztül okostelefonnal/tablettel történik vezeték nélkül, és emellett az OASE internetes portálon keresztül vezérelhető.

Az EAC-val és a lehetőségekkel kapcsolatos információkat itt talál: www.oase-livingwater.com/eac-start

Az EAC Aquarium Controller kezeléséhez az „OASE alkalmazás” szükséges. Ez az App Store-on keresztül letölthető okostelefonra vagy tabletre.

Készülék felépítése

5 A	EAC Aquarium Controller
1	EAC transzformátor csatlakozó
2	EAC-képes végberendezések csatlakozója
3	LED-es kijelző <ul style="list-style-type: none"> • Megjeleníti az EAC Aquarium Controller üzemi állapotát (→ LED-es kijelző)
4	WPS gomb / Visszaállítás gomb <ul style="list-style-type: none"> • WIFI kapcsolatot hoz létre WPS-en keresztül • Visszaállítja az EAC Aquarium Controller-t a gyári beállításokra

Rendeltetésszerű használat

Az EAC Aquarium Controller készülék kizárólag a következőképpen használandó:

- Kizárólag az OASE EAC-képes végkészülékeihez működtesse készülék vezérlőként.
- Üzemeltetés a műszaki adatok betartása mellett. (→ Műszaki adatok)
- Csak helyiségekben és magáncélú akvarisztikai célokra használható.

Tartozékok

- EAC Transformer (INT: 33888, GB: 33889) áramellátáshoz.
- EAC Y adapter (33897) több EAC-képes végberendezés az EAC Aquarium Controller egyetlen kimenetén való üzemeltetéséhez.
- Power Adapter (33898) a további EAC Transformer integrációjához.

CSATLAKOZTATÁS

Az EAC Aquarium Controller és az EAC-képes végberendezések áramellátásához egy EAC Transformer szükséges. (→ Tartozékok)

5 C

Amennyiben az EAC Aquarium Controller-re csatlakoztatott EAC-képes végberendezések teljesítményfelvétele túllépi az EAC Transformers, max. csatlakozási teljesítményét, akkor egy vagy több további áramadapteres EAC Transformer-t kell az EAC rendszerbe integrálni.

Ez az alábbiak szerint végezhető el:

5 A, B

- Kapcsolja össze az EAC Transformer-t és az EAC-képes végberendezést a EAC Aquarium Controller-vel.
 - A csatlakozódugó reteszelő bütykének be kell akadnia az EAC Aquarium Controller hüvelyébe.

BE- ÉS KIKAPCSOLÁS

- **Bekapcsolás:** Csatlakoztassa a készüléket a hálózatra. A készülék azonnal bekapcsol.
- **Kikapcsolás:** Válassza le a készüléket a hálózatról.

LED-ES KIJELEZŐ

A EAC Aquarium Controller üzemállapota leolvasható a LED-es kijelző állapotot jelző LED-eiről. A bekapcsolást követően a készüléknek szüksége van néhány másodpercre, amíg üzemkészsé válik.

5 A

LED színe	LED állapota	Leírás
–	Nem világít.	A(z) EAC Aquarium Controller ki van kapcsolva.
Zöld	Világít	Az EAC Aquarium Controller üzemkész és Access Point üzemmódban van
	Gyorsan villog	A WPS aktivált, az EAC Aquarium Controller a WIFI router hozzáférési adataira vár.
	Lassan villog (2 másodpercig világít, 1 másodpercre kialszik)	Az EAC Aquarium Controller üzemkész és kapcsolódott a WIFI routerhez.
Sárga	Világít	Az EAC Aquarium Controller elindul
	Lassan villog (2 másodpercig világít, 1 másodpercre kialszik)	Az EAC Aquarium Controller keresi a kapcsolatot a WIFI routerrel
Zöld + sárga	Világít	Az EAC Aquarium Controller frissítés üzemmódban van
	Zölden világít / sárgán villog	Végbemegegy a Firmware frissítés
Piros	Villog	Hiba Megoldás: <ul style="list-style-type: none"> • Válassza le az áramellátást, várjon 10 másodpercet, majd csatlakoztassa ismét az áramellátást. • Állítsa vissza az EAC Aquarium Controller -t a gyári beállításra • Frissítse a firmware-t

HÁLÓZATI KAPCSOLAT

A kezeléshez az EAC Aquarium Controller készüléket és az okostelefont/táblagépet WIFI kapcsolaton keresztül össze kell kapcsolni.

Lehetséges kapcsolódási módok		
WIFI kapcsolat	Leírás	Eljárási mód
Kapcsolja össze az EAC Aquarium Controller -t és az okostelefont/tabletet az otthoni hálózat WIFI-routerén keresztül a WPS-sel.	<ul style="list-style-type: none"> • Az okostelefon/tablet a WIFI routerrel összekapcsolva marad. • AZ EAC-képes végberendezések ellenőrzése az OASE internetes portálon keresztül lehetséges • Az okostelefon/tablet képes az internet-hozzáférésre. 	(→ Összekapcsolás a WIFI routerrel a WPS-en keresztül)
A(z) EAC Aquarium Controller és az okostelefon/tablet közvetlen kapcsolódása.	<ul style="list-style-type: none"> • Az EAC Aquarium Controller és az okostelefon/tablet nincs összekapcsolva az otthoni hálózattal. • AZ EAC-képes végberendezések ellenőrzése az OASE internetes portálon keresztül nem lehetséges. • Az okostelefon/tablet nem képes az internet-hozzáférésre. 	(→ Közvetlen WIFI kapcsolat létrehozása az EAC akvárium vezérlő és az okostelefon/tablet között)
Kapcsolja össze kézzel az EAC Aquarium Controller -t és az okostelefont/tabletet az otthoni hálózat WIFI-routerén keresztül.	<ul style="list-style-type: none"> • Az okostelefon/tablet a WIFI routerrel összekapcsolva marad. • Az EAC-képes végberendezések ellenőrzése az OASE internetes portálon keresztül lehetséges • Az okostelefon/tablet képes az internet-hozzáférésre. 	(→ Kézi összekapcsolás a WIFI routerrel)

Összekapcsolás a WIFI routerrel a WPS-en keresztül

Az EAC Aquarium Controller gombnyomásra biztonságos kapcsolatot képes létrehozni a WIFI Protected Setup-on (WPS) keresztül az otthoni hálózatban a WIFI router WIFIhálózatán keresztül.

Ez az alábbiak szerint végezhető el:

- Nyomja meg a WIFI routeren a WPSgombot a WPS aktiválásához.
 - A WPS csak korlátozott ideig aktív. Ez időn belül aktiválja a WPS-t az EAC Aquarium Controller -n.
 - Vegye figyelembe a WIFI router kezelési útmutatójának adatait.

5 A

1. Nyomja meg röviden (max. 2 másodpercig) a EAC Aquarium Controller routeren a WPSgombot a WPS aktiválásához.
 - A LED zölden világít és gyorsan villog.
 - A WPS 2 percig aktív marad.
 - A kapcsolat akkor jött létre, ha LED lassan zölden villog (2 másodpercig világít, 1 másodpercre ki-alszik).
2. Nyissa meg az okostelefon/tableten a WIFI beállításokat és hozzon létre kapcsolatot a WIFI router WIFI hálózatával.
3. Az üzembe helyezéshez adja hozzá az EAC Aquarium Controller-t az OASE alkalmazásban és adja meg a készülék jelszavát. (→ Készülék hozzáadása / készülék jelszó)

Közvetlen WIFI kapcsolat létrehozása az EAC akvárium vezérlő és az okostelefon/tablet között

Mindaddig, amíg az EAC Aquarium Controller nincs összekapcsolva a WIFI routeren keresztül a WIFI hálózattal, az EAC Aquarium Controller saját WIFI hálózatot bocsát rendelkezésre, amellyel összekapcsolható az okostelefon/tablet (hozzáférési pont).

- A jelszó megadása kézzel történik.
- Nincs szükség WIFI routerre.

Ez az alábbiak szerint végezhető el:

1. Nyissa meg az okostelefon/tableten a WIFI beállításokat és hozzon létre kapcsolatot a EAC Aquarium Controller WIFI hálózatával (Access-Point).
 - A hálózatnév (SSID) • a címkén található a(z) EAC Aquarium Controllerkészüléken. Az „xxxxxx” betűsorrend a hálózatnévben (SSID) • a készülékre jellemző és az EAC Aquarium Controller MAC-címének részét jelzi.
 - A WIFI hálózat szabványos jelszava, az „oase1234”.
2. Az üzembe helyezéshez adja hozzá az EAC Aquarium Controller-t az OASE alkalmazásban és adja meg a készülék jelszavát. (→ Készülék hozzáadása / készülék jelszó)

8122000012891508

Version: V2.0
 Default Firmware: V27.2
 MAC1: 20:F8:5E:xx:xx:xx
 IC ID: xxxxx-xxxxxxxx
 MAC2: 20:F8:5E:xx:xx:xx
 FCC ID: xxxxxxxxxxxx



OASE Aquatics xxxxx ①
 PW: oase1234 ②

Kézi összekapcsolás a WIFI routerrel

Az EAC Aquarium Controller és az okostelefon/tablet közötti már meglévő közvetlen WIFI kapcsolat esetén módosítható a kapcsolódási mód, hogy az EAC Aquarium Controller összekapcsolható legyen a WIFI router WIFI hálózatával.

- Az SSID és a jelszó megadása kézzel történik.
- A WIFI routernek nem kell támogatnia a WPS-t.

Feltétel:

- Az okostelefon/tablet közvetlenül az a(z) EAC Aquarium Controller készülékhez (Access Point üzemmód) kapcsolódik. (→ Közvetlen WIFI kapcsolat létrehozása az EAC akvárium vezérlő és az okostelefon/tablet között)
- Az EAC Aquarium Controller készülék jelszava beállított. (→ Készülék hozzáadása / készülék jelszó)

Ez az alábbiak szerint végezhető el:

1. Nyissa meg az OASE alkalmazást.
2. Az alkalmazásban nyissa meg az EAC Aquarium Controller (a „Vezérlőn” menüben) és hívja be a „Beállításokat”.
3. A „Router” hálózati kapcsolat esetén, valamint kapcsolódási módként válassza a „Kézi” opciót.
4. Kövesse az utasításokat a képernyőn.
 - A(z) EAC Aquarium Controller sárgán villogó LED-del jelzi, hogy a kapcsolat létrejött.
 - A kapcsolat akkor jött létre, ha a LED a(z) EAC Aquarium Controller készüléken lassan zölden villog (2 másodpercig világít, 1 másodpercre ki-alszik).
5. Nyissa meg az okostelefon/tableten a WIFI beállításokat és hozzon létre kapcsolatot a WIFI router WIFI hálózatával.
 - Az OASE alkalmazás most összekapcsolható az EAC Aquarium Controller-n keresztül a WIFI routerrel.

Hálózati beállítások visszaállítása

Az EAC Aquarium Controller minden hálózati beállítása teljes mértékben visszaállítható.

- A WIFI kapcsolódási adatok törlődnek.
- A készülék jelszó törlődik.
- Az EAC Aquarium Controller Hozzáférési pont üzemmódban indul. (→ Közvetlen WIFI kapcsolat létrehozása az EAC akvárium vezérlő és az okostelefon/tablet között)

Ez az alábbiak szerint végezhető el:

5 A

1. Tartsa nyomva az EAC Aquarium Controller-n a Reset gombot kb. 5 másodpercig, amíg a zöld LED villogni kezd.
2. Engedje el a gombot.
 - A zöld LED elalszik és a sárga LED kb. 5 másodpercig világít. A sárga LED elalszik és a zöld LED világít.
 - A hálózati beállítások visszaállítása befejeződött.

KÉSZÜLÉK HOZZÁADÁSA / KÉSZÜLÉK JELSZÓ

A hálózati kapcsolat fennállása esetén az EAC Aquarium Controller hozzáadható az OASE alkalmazásban. Ennek során be kell állítani azt a készülék jelszót, amely védi a készüléket az idegenek hozzáféréseitől és az adminisztrációhoz szükséges.

Feltétel:

- Az okostelefon/tablet és az EAC Aquarium Controller a WIFI kapcsolaton keresztül van összekapcsolva. (→ Összekapcsolás a WIFI routerrel a WPS-en keresztül) (→ Közvetlen WIFI kapcsolat létrehozása az EAC akvárium vezérlő és az okostelefon/tablet között)

Ez az alábbiak szerint végezhető el:

1. Nyissa meg az OASE alkalmazást.
 - Az alkalmazás automatikusan kiválasztja az operációs rendszer nyelvét. Nem támogatott nyelv esetén az angol beállítása történik.
2. Koppintson az alkalmazásban a +-szimbólumra, hogy hozzáadja az EAC Aquarium Controller-t a kezelt vezérlők listájához.
 - A készülék keresése eltarthat némi ideig.
 - Minden megtalált vezérlő megjelenik.
3. Válassza ki a kívánt EAC Aquarium Controller-t, erősítse meg és indítsa el a telepítést.
 - A készülék a sorozatszám segítségével azonosítható (lásd: matrica az EAC Aquarium Controller-n).
4. Kövesse az utasításokat a képernyőn.
 - A telepítés során hozzá kell adni a készülék jelszavát. Jegyezze meg a készülék jelszavát, mert szükséges a készülék tovább adminisztrációjához.

FELHŐ

A Cloud funkciónak köszönhetően az EAC Aquarium Controller az otthoni hálózaton kívül az OASE internetes portálon keresztül vezérelhető. Az aktiválás az OASE alkalmazáson keresztül megy végbe.

Feltétel:

- Az okostelefon/tablet és az EAC Aquarium Controller össze van kapcsolva a WIFI router WIFI hálózatával.
- A WIFI router össze van kapcsolva az internettel.

Az OASE felhővel való mobil adatforgalom miatt a harmadik szolgáltató online szolgáltatásai által többletköltségek jöhetnek létre.

Ez az alábbiak szerint végezhető el:

1. Nyissa meg az OASE alkalmazást.
2. Az alkalmazásban nyissa meg az EAC Aquarium Controller (a „Vezérlőm” menüben) és hívja be a „Beállításokat”.
3. Aktiválja a „Router” menüben a Felhő funkciót.
4. Váltson webböngészőre és az OASE internetes portál behívásához írja be a <https://oec.oase-living-water.com> címet.
5. Jelentkezzen be az OASE internetes portálra.
 - A bejelentkezéshez egy egyszeri regisztrálás szükséges.
6. Adja hozzá az EAC Aquarium Controller -t az OASE internetes portálhoz.
 - Szüksége lesz a készülék sorozatszámára és jelszavára.
 - Az OASE alkalmazásban a készülék sorozatszáma az „Infó” területen keresztül jeleníthető meg.
7. Ellenőrizze az alkalmazásban a „Felhő” menü alatt az EAC Aquarium Controller csatlakozásának állapotát a felhőhöz.
 - A kapcsolat létrehozása az internetkapcsolattól függően több percet is igénybe vehet.

FIRMWARE FRISSÍTÉSE

Ahhoz, hogy az EAC Aquarium Controller firmware-e mindig aktuális legyen, az okostelefonon/tableten engedélyezni kell az OASE alkalmazás automatikus frissítését. Az OASE alkalmazás indításakor megtörténik a firmware aktuális állapotának ellenőrzése. Kövesse a képernyő utasításait, ha elindul a firmware frissítése.

Feltétel:

- Az OASE alkalmazás most naprakész állapotban van és összekapcsolható az EAC Aquarium Controller-rel.

Az EAC Aquarium Controller beállításában megjelenik a telepített firmware verziója és az, hogy rendelkezésre áll-e újabb verzió.

Ez az alábbiak szerint végezhető el:

1. Nyissa meg az alkalmazást az okostelefonon/tableten.
2. Az alkalmazásban nyissa meg az EAC Aquarium Controller -t (a „Vezérlőm” menüben) és hívja be a „Beállításokat”.
3. Hívja be a „Firmware frissítése” menüt.
 - Megjelenik a firmware verziója. Amennyiben rendelkezésre áll újabb verzió, azt letöltheti és telepítheti.
 - A telepítéshez kövesse az utasításokat a képernyőn.
 - A telepítéshez szükséges az üzembe helyezés során beállított készülék jelszó.

GYÁRI BEÁLLÍTÁSOK

Az EAC Aquarium Controller visszaállítódik a gyári beállításokra. Minden egyéni beállítás és adat törlődik.

- Törlődnek a WIFI router kapcsolódási adatai.
- A közvetlen WIFI kapcsolathoz a WIFI hálózat hálózatlanve (SSID) és jelszava visszaáll a gyári beállításokra.
- A készülék jelszó törlődik.
- A készülék lista törlődik.
- Az EAC Aquarium Controller Hozzáférési pont üzemmódban indul. (→ Közvetlen WIFI kapcsolat létrehozása az EAC akvárium vezérlő és az okostelefon/tablet között)

Ez az alábbiak szerint végezhető el:

5 A

1. Tartsa nyomva az EAC Aquarium Controller-n a Reset gombot legalább 15 másodpercig, amíg a sárga LED villogni kezd.
2. Engedje el a gombot.
 - A zöld LED elalszik és a sárga LED kb. 10 másodpercig világít. A sárga LED elalszik és a zöld LED világít.
 - A gyári beállítások visszaállítása megtörtént.

HIBAELEHÁRÍTÁS

Számos üzemzavar elkerülhető, ha mindig az OASE alkalmazás aktuális verzióját használja és az okostelefon/tablet operációs rendszerét szintén naprakész állapotban tartja.

Hiba	Ok	Megoldás
Nem jön létre WIFI kapcsolat annak ellenére, hogy a WIFI beállításokban megjelenik a hálózat neve.	Az okostelefon/tablet nem tudja frissíteni a hálózatra vonatkozó megadott kapcsolati adatokat.	iOS: <ul style="list-style-type: none"> Válassza ki a hálózatot és koppintson az ikonra. A hálózat eltávolításához koppintson az „A hálózat figyelmen kívül hagyása” opcióra. Ezt követően kapcsolódjon újra a hálózatra.
	A WIFI routerben beállított WIFI szabvány nem kompatibilis az EAC Aquarium Controller készülékkel	Android: <ul style="list-style-type: none"> A hálózat eltávolításához válassza ki a hálózatot és koppintson az „Eltávolítás” opcióra. Ezt követően kapcsolódjon újra a hálózatra.
Az EAC Aquarium Controller nem reagál a parancsokra.	A WIFI az okostelefon/tableten inaktivált.	Az EAC Aquarium Controller támogatja a 802.11n+g+b WIFI szabványokat (kizárólag a 2,4 Ghz frekvenciatartományban). <ul style="list-style-type: none"> Szükség esetén állítsa be a WIFI routeren a megfelelő WIFI szabványt (lásd: WIFI router kezelési útmutató)
	Zavarforrások vannak az okostelefon/tablet és az EAC Aquarium Controller között.	Aktiválja a WIFI-t az okostelefon/tableten és hozza létre a kapcsolatot az EAC Aquarium Controller-vel. <ul style="list-style-type: none"> Csökkentse a távolságot az okostelefon/tablet és az EAC Aquarium Controller között. Válasszon más helyet a kezeléshez. Biztosítson szabad rálátást az EAC Aquarium Controller és az okostelefon/tablet között.
	Túl nagy a távolság az okostelefon/tablet és az EAC Aquarium Controller között.	<ul style="list-style-type: none"> Csökkentse a távolságot, ne lépjen túl a 80 m-es max. hatótávolságot. A hatótáv növeléséhez alkalmazzon a kereskedelemben kapható repeatert.
	A(z) EAC Aquarium Controller áramellátása megszakítva.	Biztosítsa az áramellátást.
	Az EAC Aquarium Controller vevője meghibásodott.	Vegye fel a kapcsolatot az OASE szervizével.
	Az OASE alkalmazás régi	Telepítse a friss OASE alkalmazást
	Az okostelefon/tablet operációs rendszere elavult.	Frissítse az operációs rendszert.
A csatlakoztatott EAC készülék nem reagál a parancsokra	Szakadás az adatvezetékben	Ellenőrizze az EAC csatlakozókat
	EAC készülék áramellátás nélkül	Biztosítsa az áramellátást.
	Rosszul csatlakoztatták az áramadaptert	Vegye figyelembe az értesítéseket az áramadapteren
A piros LED villog	Belső hiba	<ul style="list-style-type: none"> Válassza le az áramellátást, várjon 10 másodpercet, majd csatlakoztassa ismét az áramellátást. Állítsa vissza gyári beállításokra az EAC Aquarium Controller eszközt.

SZERVIZINFORMÁCIÓK

A gyakori kérdések, valamint a készülékkel kapcsolatos információk leghivatók közvetlenül az OASE alkalmazásból.

Feltétel:

- Az okostelefon/tablet és az EAC Aquarium Controller össze van kapcsolva a WIFI router WIFI hálózatával.
- A WIFI router össze van kapcsolva az internettel.

Ez az alábbiak szerint végezhető el:

1. Nyissa meg az OASE alkalmazást.
2. Az alkalmazásban nyissa meg az EAC Aquarium Controller-t (a „Vezérlőm” menüben) és hívja be az „Információ” opciót.

TISZTÍTÁS

Ez az alábbiak szerint végezhető el:

- Törölje le a készüléket nedves kendővel.

MEGSEMMISÍTÉS



ÜTMUTATÁS

A készülék elektronikus részeket tartalmaz, és nem szabad háztartási hulladékként ártalmatlanítani.

- A kábel levágásával tegye használhatatlanná a készüléket.
- A készülék ártalmatlanításához az erre kijelölt visszavételi helyeket használja.

MŰSZAKI ADATOK

		EAC Aquarium Controller	
Csatlakoztatási feszültség		V DC	24
Az EAC Aquarium Controller maximális teljesítményfelvétele		W	2
Max. kimeneti teljesítmény		VA	120
Méretek	Hossz	mm	194
	Szélesség	mm	124
	Magasság	mm	60
Súly		kg	0,3

A KÉSZÜLÉKEN TALÁLHATÓ JELÖLÉSEK

	III védelmi osztály, védelem törpefeszültséggel
	Beltéri használatra
	Ne ártalmatlanítsa a normál háztartási hulladékkal együtt
	Olvassa el és vegye figyelembe a használati útmutatót

GARANCIA

A jelen, Ön által megvásárolt OASE készülékre az OASE GmbH az alább felsorolt feltételek szerint a **36 hónapos** működési időre vonatkozóan garanciát vállal. A garancia az eladó törvény szerinti garanciális kötelezettsége mellett áll fenn és ezt nem érinti. Ez a kötelező törvény szerinti jótállási előírások sérelme nélkül érvényes, például a törvény szerinti termékfelelősségről szóló törvény alapján a szándék és a durva gondatlanság eseteiben, az élet, a testi épség vagy az egészség veszélyeztetése miatt az OASE GmbH által vagy képviselői által.

A garancia időtartama

A garancia az OASE készülék OASE szaktereskedésnél tett első vásárlásának időpontjával kezdődik. A garancia igénybevitelével vagy az OASE készülék továbbértékesítésével a garancia nem hosszabbodik meg vagy újul meg.

Garancia nyújtása

Az OASE GmbH garanciát vállal az OASE készülék kifogástalan, a célnak megfelelő működésre és használhatóságra. Ennek során irányadó a gyártás időpontjában a tudomány és a technika állása. Az OASE készüléknek a kárt okozó hibával már ebben az időpontban rendelkeznie kell.

Garanciális esetben az OASE GmbH fenntartja magának a jogot az OASE készülék ingyenes javítására vagy az OASE készülékhez a cserealkatrészek vagy cserekészülék ingyenes szállítására. Amennyiben az OASE készülék érintett típusát már nem gyártják, az OASE GmbH fenntartja magának a jogot, hogy az OASE termékválasztékából a saját választása szerinti azt a cserekészüléket szállítsa, amely a kifogásolt készülékhez a lehető leginkább hasonlít.

A garancia kizárólag magán a vásárolt készüléken fennálló károkra érvényes. A be- és kiserelés és a felülvizsgálat, a nem magán a vásárolt árucikken fellépő károkra vonatkozó kártérítési igény költségeinek visszatérítése, valamint a bevételkiesés miatti vagy a használat miatti kiesés miatti követelések és bármely az OASE készülék vagy a használata által okozott további károkra és veszteségekre vonatkozó további igények kizártak a garancia alól.

A garancia kizárása

A garancia alól kizártak az olyan károk, amelyeket

- mechanikai sérülések okoztak baleset, leesés vagy ütközés vagy
- külső ok vagy természeti katasztrófa, különösen de nem kizárólag árvíz, tűz vagy fagykár,
- gondatlan vagy szándékos rongálás (például a csatlakozódugó levágásával vagy az elektromos vezeték megrövidítésével) vagy
- rongálás, szakszerűtlen vagy rendeltetésellenes használat, beszerelési vagy kezelési hiba vagy hiányos ápolás (például nem megfelelő tisztítószer,

elmulasztott karbantartás, vízkólerakódás), túlterhelés vagy a felhasználói utasítások/használati útmutató figyelman kívül hagyása okozott,

- egyéni javítási megkísérlése miatt rosszabbodott, valamint a
- kopó alkatrészeken, például világítóeszközön,
- törekeny alkatrészeken, például üvegen, izzón és
- fogyóeszközön, például az akkumulátoron vagy szűrőn okoztak.

A szakszerű használatra vonatkozóan az OASE GmbH felhívja a figyelmet a jelen garancia részét képező használati útmutatóra.

Igények érvényesítése

A garanciális igények a garancia ideje alatt kizárólag az OASE GmbH-val szemben - Tecklenburger Straße 161, 48477 Hörstel, Németország - érvényesíthetők. Ehhez a kártérítésre jogosult a szállítási díj megfizetésével és szállítás kockázatának vállalásával a kifogásolt készüléket vagy készülékrészt megküldi az OASE szaktereskedés eredeti vásárlási nyugtájának másolatával, a jelen garanciaokirattal, valamint a kifogásolt hiba írásban történő megadásával együtt az OASE GmbH részre.

Általános előírások

A jelen garancia esetében a németországi jog a mérvadó, az ENSZ nemzetközi kereskedelemre vonatkozó egyezményének (CISG) kizárásával.

Tłumaczenie oryginalnej instrukcji użytkownika

Wersja instrukcji użytkownika: 1.0

OSTRZEŻENIE

- Urządzenie może być używane przez dzieci od 8 lat i ponadto przez osoby o ograniczonych fizycznych i umysłowych zdolnościach, albo nie posiadających niezbędnego doświadczenia i wiedzy, gdy będą one pod nadzorem osoby odpowiedzialnej za bezpieczeństwo użytkownika tego urządzenia lub zostaną odpowiednio przez nią poinstruowane i poinformowane o wynikających stąd zagrożeniach.
- Dzieciom zabrania się zabawy z tym urządzeniem.
- Czyszczenie ani czynności serwisowe użytkownika nie mogą być wykonywane przez dzieci bez nadzoru osoby dorosłej.
- Przed rozpoczęciem pracy wyłączyć wszystkie urządzenia w akwarium lub wyciągnąć wtyczkę zasilania.
- Nie używać urządzenia, gdy przewody elektryczne lub obudowa są uszkodzone.
- Uszkodzonego przewodu podłączeniowego nie można wymienić. Oddać urządzenie do utylizacji.
- Nigdy nie zanurzać urządzenia w wodzie lub innych cieczach.

PRZEPISY BEZPIECZEŃSTWA

- Urządzenie podłączyć tylko wtedy, gdy parametry elektryczne urządzenia i zasilania energią są zgodne. Dane urządzenia znajdują się na tabliczce znamionowej na urządzeniu; na opakowaniu lub w niniejszej instrukcji.
- Urządzenie musi być zabezpieczone wyłącznikiem różnicowo-prądowym, ze znamionowym prądem upływowym wynoszącym maksymalnie 30 mA.
- Urządzenie podłączyć tylko do prawidłowo zainstalowanego gniazdka.
- Nie przenosić ani ciągnąć urządzenia chwytając za przewód elektryczny.
- Przewody należy układać w sposób chroniony przed uszkodzeniami i tak, żeby nie stanowiły niebezpieczeństwa potknięcia się.
- Przy urządzeniu należy wykonywać tylko te prace, które są opisane w niniejszej instrukcji. Jeśli nie da się usunąć problemu we własnym zakresie, to należy zwrócić się do autoryzowanego punktu serwisowego lub w razie wątpliwości do producenta.
- Nie dokonywać żadnych przeróbek technicznych urządzenia.
- Używać tylko oryginalnych części zamiennych i oryginalnego wyposażenia dodatkowego.
- Chronić złącza wtykowe przed wilgocią.

Ostrzeżenia w niniejszej instrukcji

Ostrzeżenia w niniejszej instrukcji są klasyfikowane przez hasła ostrzegawcze, które określają wielkość zagrożenia.

OSTRZEŻENIE

Oznacza możliwą niebezpieczną sytuację, w wyniku której może dojść do śmiertelnych lub ciężkich obrażeń, gdy nie zostanie uniknięta.

WSKAZÓWKA

Oznacza możliwą niebezpieczną sytuację, w wyniku której mogą wystąpić szkody środowisku naturalnym albo straty materialne, gdy nie zostanie uniknięta.

Odnosiniki w niniejszej instrukcji

- ☞ A Odnosiłnik do rysunku, np. rysunek A.
- Ⓜ Odnosiłnik do innego rozdziału.

OPIS PRODUKTU

EAC Aquarium Controller jest sterownikiem dla maksymalnie pięciu urządzeń wykonawczych współpracujących z systemem EAC. Proces sterowania przez WIFI przebiega bezprzewodowo poprzez smartfon / tablet, jak również możliwa jest kontrola poprzez witrynę internetową OASE.

Informacje na temat EAC i możliwości jego zastosowania podano na stronie: www.oase-livingwater.com/eac-start

Do obsługi EAC Aquarium Controller potrzebna jest aplikacja "OASE App". Ta aplikacja jest pobierana w App Store i instalowana na smartfonie / tablecie.

Budowa urządzenia

5 A	EAC Aquarium Controller
1	Podłączenie EAC Transformer
2	Podłączenie urządzeń wykonawczych EAC
3	Wskaźnik LED <ul style="list-style-type: none"> • Wskazuje stan roboczy EAC Aquarium Controller (→ Wskaźnik LED)
4	Przycisk WPS / przycisk Reset <ul style="list-style-type: none"> • Nawiązuje połączenie WIFI poprzez system WPS • Przywraca ustawienia fabryczne dla EAC Aquarium Controller

Zastosowanie zgodne z przeznaczeniem

EAC Aquarium Controller wyłącznie używać w następujący sposób:

- Użytkowanie wyłącznie jako sterownik urządzeń końcowych współpracujących z EAC marki OASE.
- Eksploatacja w warunkach zgodnych z danymi technicznymi. (→ Dane techniczne)
- Użytkować tylko w prywatnych pomieszczeniach w zakresie akwarystyki.

Akcesoria

- EAC Transformer (INT: 33888, GB: 33889) do zasilania prądowego.
- Adapter YEAC (33897) do podłączenia kilku urządzeń końcowych przystosowanych do współpracy z EAC do wyjścia EAC Aquarium Controller.
- Power Adapter (33898) do zintegrowania dodatkowego EAC Transformer.

PODŁĄCZENIE

Do zasilania prądowego EAC Aquarium Controller i urządzeń końcowych przystosowanych do współpracy z EAC potrzebny jest EAC Transformer. (→ Akcesoria)

5 C

Jeżeli pobór mocy urządzeń końcowych przystosowanych do współpracy z EAC podłączonych do EAC Aquarium Controller przekracza max. moc na przyłączy EAC Transformers, to w systemie EAC musi zostać zintegrowany jeden lub kilka dodatkowych EAC Transformer z adapterem mocy.

Należy postępować w sposób następujący:

5 A, B

- EAC Transformer i urządzenie końcowe przystosowane do współpracy z EAC połączyć z EAC Aquarium Controller.
 - Zaczep wtyczki musi zacześć się w zapadce EAC Aquarium Controller.

WŁĄCZANIE I WYŁĄCZANIE

- **Włączanie:** Połączyć urządzenie z siecią. Urządzenie włącza się natychmiast.
- **Wyłączanie:** Odłączyć urządzenie od sieci.

WSKAŹNIK LED

Stan roboczy EAC Aquarium Controller jest odczytywany na diodach LED statusu. Po włączeniu urządzenie potrzebuje kilku sekund, aż stanie się gotowe do działania.

5 A

Kolor LED	Stan LED	Opis
–	Wyłączony	EAC Aquarium Controller jest wyłączony
Zielona	Świeci	EAC Aquarium Controller jest w gotowości do działania i w trybie pracy Access Point
	Miga szybko	WPS jest aktywowany, EAC Aquarium Controller czeka na dane dostępu do routera WIFI
	Miga powoli (2 sekundy świeci, 1 sekundę nie świeci)	EAC Aquarium Controller jest w gotowości do działania i połączony z routerem WIFI
Żółta	Świeci	EAC Aquarium Controller jest uruchamiany
	Miga powoli (2 sekundy świeci, 1 sekundę nie świeci)	EAC Aquarium Controller szuka połączenia z routerem WIFI
Zielona + żółta	Świeci	EAC Aquarium Controller jest w trybie aktualizacji oprogramowania
	Zielona świeci się + żółta miga	Przebiega aktualizacja oprogramowania Firmware
Czerwona	Miga	<p>Błąd Środki zaradcze:</p> <ul style="list-style-type: none"> • Odłączyć zasilanie prądowe, poczekać 10 sekund, włączyć zasilanie prądowe • EAC Aquarium Controller przywrócić ustawienia fabryczne • Przeprowadzić aktualizację oprogramowania

POŁĄCZENIE Z UKŁADEM SIECIOWYM

Do obsługi konieczne jest połączenie EAC Aquarium Controller i smartfona / tabletu poprzez WIFI.

Możliwe rodzaje połączeń		
Połączenie WIFI	Opis	Sposób postępowania
EAC Aquarium Controller i smartfon / tablet połączyć poprzez router WIFI z domowym układem sieciowym z WPS.	<ul style="list-style-type: none"> • Smartfon / tablet pozostaje połączony z routerem WIFI. • Kontrola urządzeń wykonawczych EAC jest możliwa poprzez wtyrną internetową OASE • Smartfon / tablet może połączyć się z internetem. 	(→ Połączenie z routerem WIFI poprzez WPS)
EAC Aquarium Controller i smartfon / tablet połączyć bezpośrednio	<ul style="list-style-type: none"> • EAC Aquarium Controller i smartfon / tablet nie są połączone z domowym układem sieciowym. • Kontrola urządzeń wykonawczych EAC poprzez wtyrną internetową OASE nie jest możliwa. • Smartfon / tablet nie może połączyć się z internetem. 	(→ Nawiązanie bezpośredniego połączenia WIFI między EAC Aquarium Controller a smartfonem / tabletem)
EAC Aquarium Controller i smartfon / tablet połączyć ręcznie poprzez router WIFI z domowym układem sieciowym.	<ul style="list-style-type: none"> • Smartfon / tablet pozostaje połączony z routerem WIFI. • Kontrola urządzeń wykonawczych współpracujących z EAC jest możliwa poprzez wtyrną internetową OASE • Smartfon / tablet może połączyć się z internetem. 	(→ Ręczne połączenie z routerem WIFI)

Połączenie z routerem WIFI poprzez WPS

EAC Aquarium Controller może przez naciśnięcie przycisku nawiązać bezpieczne połączenie poprzez WIFI Protected Setup (WPS) z układem sieciowym WIFI routera WIFI w domowym układzie sieciowym.

Należy postępować w sposób następujący:

- Na routerze WIFI nacisnąć przycisk WPS w celu aktywowania WPS.
 - WPS jest tylko przez krótki czas aktywny. W ciągu tego czasu aktywować WPS na EAC Aquarium Controller.
 - Przestrzegać zaleceń zamieszczonych w instrukcji obsługi routera WIFI.

5 A

1. Na EAC Aquarium Controller krótko nacisnąć przycisk WPS (max. 2 sekundy), żeby włączyć WPS.
 - Dioda LED szybko miga na zielono.
 - WPS pozostaje aktywny przez 2 minuty.
 - Połączenie zostało nawiązane, gdy zielona dioda LED miga powoli (2 sekundy świeci, 1 sekundę nie świeci).
2. Na smartfonie / tablecie otworzyć ustawienia WIFI i nawiązać połączenie z układem sieciowym WIFI routera WIFI.
3. W celu rozruchu dołączyć EAC Aquarium Controller do aplikacji OASE App i przydzielić hasło przyrzędu. (→ Dodanie urządzenia / hasło urządzenia)

Nawiązanie bezpośredniego połączenia WIFI między EAC Aquarium Controller a smartfonem / tabletem

Dopóki EAC Aquarium Controller nie został poprzez router WIFI połączony z układem sieciowym WIFI, EAC Aquarium Controller udostępni własny układ sieciowy WIFI, z którym może być połączony smartfon / tablet (Access Point).

- Hasło wpisywane jest ręcznie.
- Router WIFI nie jest do tego potrzebny.

Należy postępować w sposób następujący:

1. Na smartfonie / tablecie otworzyć ustawienia WIFI i nawiązać połączenie z układem sieciowym WIFI (Access-Point) EAC Aquarium Controller.
 - Nazwa układu sieciowego (SSID) • znajduje się na naklejce na EAC Aquarium Controller. Kolejność liter "xxxxxx" w nazwie układu sieciowego (SSID) • jest specyficzna dla urządzenia i oznacza jedną część adresu MAC EAC Aquarium Controller.
 - Standardowe hasło , układu sieciowego WIFI brzmi "oase1234".
2. W celu rozruchu dołączyć EAC Aquarium Controller do aplikacji OASE App i przydzielić hasło przyrzędu. (→ Dodanie urządzenia / hasło urządzenia)

812200012891508

Version: V2.0
 Default Firmware: V27.2
 MAC1: 20:F8:5E:xx:xx:xx
 IC ID: xxxxx-xxxxxxxx
 MAC2: 20:F8:5E:xx:xx:xx
 FCC ID: xxxxxxxxxxx



OASE Aquatics xxxxx ①
 PW: oase1234 ②

Ręczne połączenie z routerem WIFI

Przy już istniejącym bezpośrednim połączeniu WIFI między EAC Aquarium Controller i smartfonem / tabletem można zmienić rodzaj połączenia, żeby EAC Aquarium Controller połączyć z układem sieciowym WIFI routera WIFI.

- Wpisanie SSID i hasła dokonywane jest ręcznie.
- Router WIFI nie musi współpracować z WPS.

Warunek:

- Smartfon / tablet jest bezpośrednio połączony z EAC Aquarium Controller (tryb Access Point). (→ Nawiązanie bezpośredniego połączenia WIFI między EAC Aquarium Controller a smartfonem / tabletem)
- Hasło urządzenia EAC Aquarium Controller jest przygotowane. (→ Dodanie urządzenia / hasło urządzenia)

Należy postępować w sposób następujący:

1. Otworzyć aplikację OASE App.
2. W aplikacji otworzyć EAC Aquarium Controller (pod "Moje sterowniki") i potem "Ustawienia".
3. Przy połączeniach z układem sieciowym wybrać "Router" oraz sposób nawiązania połączenia "Ręcznie".
4. Postępować zgodnie z instrukcjami na wyświetlaczu.
 - EAC Aquarium Controller zgłasza nawiązanie połączenia poprzez żółtą migającą diodę LED.
 - Połączenie zostało nawiązane, gdy dioda LED na EAC Aquarium Controller miga powoli na zielono (2 sekundy świeci, 1 sekundę nie świeci).
5. Na smartfonie / tablecie otworzyć ustawienia WIFI i nawiązać połączenie z układem sieciowym WIFI routera WIFI.
 - Teraz aplikacja OASE App poprzez router WIFI może połączyć się z EAC Aquarium Controller.

Reset ustawień układu sieciowego

Wszystkie ustawienia układu sieciowego EAC Aquarium Controller można całkowicie zresetować.

- Dane połączenia WIFI zostaną wtedy skasowane.
- Hasło urządzenia zostanie skasowane.
- EAC Aquarium Controller startuje w trybie Access Point. (→ Nawiązanie bezpośredniego połączenia WIFI między EAC Aquarium Controller a smartfonem / tabletem)

Należy postępować w sposób następujący:

5 A

1. Przycisk reset na EAC Aquarium Controller przytrzymać wciśnięty przez około 5 sekund, aż zacznie migać zielona dioda LED.
2. Puścić przycisk.
 - Zielona dioda LED gaśnie i żółta dioda LED świeci się około 5 sekund. Żółta dioda LED gaśnie i zielona dioda LED świeci się.
 - Ustawienia układu sieciowego są teraz zresetowane.

DODANIE URZĄDZENIA / HASŁO URZĄDZENIA

Jeżeli występuje połączenie z układem sieciowym, to EAC Aquarium Controller można dołączyć do OASE App. Przy tym przydzielane jest hasło urządzenia, które chroni urządzenie przed nieupoważnionymi ingerencjami i jest potrzebne do zarządzania.

Warunek:

- Smartfon / tablet i EAC Aquarium Controller są ze sobą połączone poprzez WIFI.

(→ Połączenie z routerem WIFI poprzez WPS)

(→ Nawiązanie bezpośredniego połączenia WIFI między EAC Aquarium Controller a smartfonem / tabletem)

Należy postępować w sposób następujący:

1. Otworzyć aplikację OASE App.
 - Aplikacja wybiera automatycznie język obsługi ustawiony w systemie operacyjnym. W razie braku jednego z języków wybierany jest język angielski.
2. W aplikacji dotknąć symbolu "+", żeby dołączyć EAC Aquarium Controller do listy zarządzanych sterowników.
 - Szukanie urządzenia może trwać przez pewien czas.
 - Wszystkie znalezione sterowniki są wyświetlane.
3. Wybrać wymagany EAC Aquarium Controller, potwierdzić wybór i uruchomić procedurę instalowania.
 - Urządzenie można zidentyfikować na podstawie numeru seryjnego (patrz naklejka na EAC Aquarium Controller).

4. Postępować zgodnie z instrukcjami na wyświetlaczu.

- W toku instalowania musi zostać przydzielone hasło urządzenia. Dobrze zapamiętać hasło, ponieważ ono jest także potrzebne do dalszego zarządzania.

CLOUD

Funkcja Cloud ("chmura") umożliwia sterowanie urządzeniem EAC Aquarium Controller także spoza domowego układu sieciowego poprzez wtyrną internetową OASE. Aktywowanie przebiega przez aplikację OASE App.

Warunek:

- Smartfon / tablet i EAC Aquarium Controller są połączone z układem sieciowym WIFI routera WIFI
- Router WIFI jest połączony z internetem.

W wyniku bezprzewodowej wymiany danych z OASE Cloud mogą powstać dodatkowe koszty związane z usługami internetowymi.

Należy postępować w sposób następujący:

1. Otworzyć aplikację OASE App.
2. W aplikacji otworzyć EAC Aquarium Controller (pod "Moje sterowniki") i potem "Ustawienia".
3. Pod "Router" uaktywnić funkcję "Cloud".
4. Otworzyć przeglądarkę internetową i wpisać adres <https://oec.oase-livingwater.com>, żeby otworzyć wtyrną OASE.
5. Zalogować się w wtyrnie internetowej OASE.
 - Do zalogowania się konieczne jest jednorazowe zarejestrowanie się.
6. EAC Aquarium Controller dodać w wtyrnie internetowej OASE.
 - Potrzebny jest numer seryjny urządzenia i hasło urządzenia.
 - Numer seryjny urządzenia jest do wglądu w aplikacji OASE App w opcji "Info".
7. W aplikacji pod "Cloud" sprawdzić status połączenia EAC Aquarium Controller z Cloud.
 - Nawiązywanie połączenia internetowego może trwać kilka minut - w zależności od połączenia internetowego.

AKTUALIZACJA OPROGRAMOWANIA

W celu utrzymywania zawsze aktualnego stanu oprogramowania EAC Aquarium Controller należy w smartfonie / tablecie zezwolić na automatyczną aktualizację aplikacji OASE App. Przy uruchamianiu OASE App sprawdzana jest wersja oprogramowania. Postępować zgodnie z instrukcjami na ekranie, gdy rozpoczyna się aktualizacja oprogramowania.

Warunek:

- Wersja aplikacji OASE App jest aktualna i połączona z EAC Aquarium Controller.

W ustawieniach EAC Aquarium Controller jest pokazywana zainstalowana wersja oprogramowania i czy dostępna jest nowsza wersja.

Należy postępować w sposób następujący:

1. Na smartfonie / tablecie otworzyć aplikację OASE App.
2. W aplikacji otworzyć EAC Aquarium Controller (pod "Moje sterowniki") i potem "Ustawienia".
3. Otworzyć "Aktualizacja oprogramowania".
 - Wersja oprogramowania jest pokazywana. Jeżeli dostępna jest nowsza wersja oprogramowania, to można ją pobrać i zainstalować.
 - Podczas instalowania postępować zgodnie z instrukcjami na wyświetlaczu.
 - Do zainstalowania niezbędne jest hasło urządzenia, które zostało przydzielone podczas rozruchu.

USTAWIENIA FABRYCZNE

Dla EAC Aquarium Controller zostaną przywrócone ustawienia fabryczne. Wszystkie indywidualnie wprowadzone ustawienia i dane zostaną skasowane.

- Dane do nawiązania połączenia z routerem WIFI zostaną także usunięte.
- Nazwa układu sieciowego (SSID) i hasło tego układu sieciowego WIFI dla bezpośredniego połączenia WIFI zostaną zresetowane do ustawień fabrycznych.
- Hasło urządzenia zostanie skasowane.
- Lista urządzeń zostanie skasowana.
- EAC Aquarium Controller startuje w trybie Access Point. (→ Nawiązanie bezpośredniego połączenia WIFI między EAC Aquarium Controller a smartfonem / tabletem)

Należy postępować w sposób następujący:

5 A

1. Przycisk reset na EAC Aquarium Controller przytrzymać wciśnięty co najmniej 15 sekund, aż zacznie migać żółta dioda LED.
2. Puścić przycisk.
 - Zielona dioda LED gaśnie i żółta dioda LED świeci się około 10 sekund. Żółta dioda LED gaśnie i zielona dioda LED świeci się.
 - Ustawienia fabryczne zostały teraz przywrócone.

USUWANIE USTEREK

Wiele zakłóceń można uniknąć, gdy zawsze używana jest aktualna wersja aplikacji OASE App i stan systemu operacyjnego smartfona / tabletu jest również aktualny.

Usterka	Przyczyna	Środki zaradcze
Połączenie WIFI nie jest nawiązywane, mimo że nazwa układu sieciowego jest pokazywana w ustawieniach WIFI	Smartfon / tablet nie potrafi aktualizować wpisanych danych połączenia z układem sieciowym	iOS: <ul style="list-style-type: none"> Wybrać układ sieciowy i dotknąć i Dotknąć "Ignoruj ten układ sieciowy", w celu usunięcia tego układu sieciowego Następnie ponownie nawiązać połączenie z układem sieciowym
	Standard WIFI ustawiony w routerze WIFI nie jest kompatybilny z EAC Aquarium Controller	Android: <ul style="list-style-type: none"> Wybrać układ sieciowy i dotknąć "Usuń", w celu usunięcia tego układu. Następnie ponownie nawiązać połączenie z układem sieciowym
EAC Aquarium Controller nie reaguje na rozkazy	WIFI w smartfonie / tablecie nie jest aktywny	Włączyć WIFI w smartfonie / tablecie i nawiązać połączenie z EAC Aquarium Controller
	Źródła zakłóceń między smartfonem / tabletem i EAC Aquarium Controller	<ul style="list-style-type: none"> Zmniejszyć odstęp między smartfonem / tabletem i EAC Aquarium Controller Wybrać inne miejsce do obsługi Usunąć wszelkie przeszkody pomiędzy EAC Aquarium Controller a smartfonem / tabletem
	Za duży odstęp między smartfonem / tabletem i EAC Aquarium Controller	<ul style="list-style-type: none"> Zredukować odstęp, nie przekraczać zasięgu max. 80 m Zainstalować ogólnie dostępny w handlu regeneratory sygnału, żeby zwiększyć zasięg
	Przerwane zasilanie prądowe EAC Aquarium Controller	Podłączyć zasilanie prądowe
	Odbiornik w EAC Aquarium Controller uszkodzony	Konieczny kontakt z serwisem OASE
	Aplikacja OASE App jest nieaktualna	Zainstalować aktualną wersję OASE App.
Podłączone urządzenie EAC nie reaguje na rozkazy	System operacyjny smartfona / tabletu już nie jest aktualny	Aktualizować system operacyjny
	Przerwa w przewodzie sygnałowym	Sprawdzić przyłącza EAC
	Urządzenie EAC bez zasilania prądowego	Podłączyć zasilanie prądowe
Czerwona dioda LED miga	Adapter Power błędnie podłączony	Przestrzegać wskazówki dla adaptera Power
	Błąd wewnętrzny	<ul style="list-style-type: none"> Odłączyć zasilanie prądowe, poczekać 10 sekund, włączyć zasilanie prądowe EAC Aquarium Controller przywrócić ustawienia fabryczne

INFORMACJE SERWISOWE

Często stawiane pytania oraz specyficzne informacje dotyczące urządzenia są do wglądu bezpośrednio przez aplikację OASE App.

Warunek:

- Smartfon / tablet i EAC Aquarium Controller są połączone z układem sieciowym WIFI routera WIFI
- Router WIFI jest połączony z internetem.

Należy postępować w sposób następujący:

1. Otworzyć aplikację OASE App.
2. W aplikacji otworzyć EAC Aquarium Controller (pod "Moje sterowniki") i potem "Info".

CZYSZCZENIE

Należy postępować w sposób następujący:

- Urządzenie należy wytrzeć wilgotną szmatką.

USUWANIE ODPADÓW



WSKAZÓWKA

Urządzenia zawiera podzespoły elektroniczne i nie wolno go wyrzucać do pojemnika na odpady komunalne.

- Urządzenie uczynić nienadającym się do użytku poprzez odcięcie kabla zasilającego.
- Urządzenie należy oddać do utylizacji poprzez przewidziany do tego system zwrotów.

DANE TECHNICZNE

		EAC Aquarium Controller	
Napięcie przyłącza		V DC	24
Maks. pobór mocy EAC Aquarium Controller		W	2
Maks. moc wyjściowa		VA	120
Wymiary	Długość	mm	194
	Szerokość	mm	124
	Wysokość	mm	60
Masa		kg	0,3

SYMBOLE NA URZĄDZENIU

	Klasa ochrony III, ochrona przez niskie napięcie
	Używać w zamkniętych pomieszczeniach
	Nie wyrzucać produktu do śmieci domowych
	Przeczytać i przestrzegać instrukcji użytkowania

GWARANCJA

Na zakupione przez Państwa urządzenie OASE firma OASE GmbH udziela gwarancji producenta na okres **36 miesięcy** zgodnie z wymienionymi poniżej warunkami gwarancyjnymi. Ta gwarancja występuje niezależnie od ustawowego obowiązku udzielania gwarancji przez dystrybutora i nie narusza jej. To obowiązuje niezależnie od obowiązujących ustawowych zasad odpowiedzialności, jak przykładowo ustawa o odpowiedzialności za produkt, w przypadkach rozmyślnego i rażąco niedbalstwa firmy OASE GmbH albo kooperantów, powodującego zagrożenie dla życia lub uszczerbki na ciele i zdrowiu.

Okres gwarancyjny

Okres gwarancji rozpoczyna się w dniu pierwszego zakupu urządzenia u przedstawiciela firmy OASE. Okres gwarancyjny nie jest przedłużany ani wznawiany w wyniku skorzystania ze świadczeń gwarancyjnych lub dalszej sprzedaży urządzenia marki OASE.

Świadczenia gwarancyjne

Firma OASE GmbH udziela gwarancji na poprawne, zgodne z przeznaczeniem działanie i przydatność urządzenia marki OASE. Miarodajny jest tutaj stan wiedzy i techniki w chwili wyprodukowania wyrobu. W razie spowodowania szkody, urządzenie marki OASE musiało wykazywać błąd w chwili wyrządzenia tej szkody. W przypadku uzasadnionych roszczeń z tytułu gwarancji OASE GmbH zastrzega sobie prawo do płatnej naprawy urządzenia OASE albo do bezpłatnej dostawy części zamiennych dla urządzenia OASE lub urządzenia zamiennego. Jeśli określony typ urządzenia OASE nie będzie już produkowany, to firma OASE zastrzega sobie - w zależności od decyzji naszej firmy - dostarczenie z naszego asortymentu urządzenia zamiennego, które będzie w możliwy największym stopniu zbliżone do wadliwego typu urządzenia.

Gwarancja dotyczy wyłącznie szkód samego zakupionego urządzenia marki OASE. Gwarancja nie obejmuje zwrotu kosztów demontażu i montażu bądź kontroli urządzenia, roszczeń do odszkodowań za szkody, które nie wystąpiły na samym zakupionym wyrobie, ewentualnej utraty przychodów lub innych odszkodowań oraz roszczeń za szkody i straty jakiegokolwiek rodzaju, które zostały spowodowane przez urządzenie marki OASE lub jego użytkowanie.

Wykluczenie gwarancji

Świadczeniami gwarancyjnymi nie są objęte szkody powstałe przez

- mechaniczne uszkodzenie z powodu wypadku, upadku lub uderzenia, albo
- siły wyższe lub klęski żywiołowe, a szczególnie wywołane powodziami, pożarami lub przez zamarznięcie,
- nieumyślnego lub celowego zniszczenia (przykładowo przez odcięcie wtyczki lub skrócenia kabla elektrycznego),

- nadużycie, nieprawidłowe lub niezgodne z przeznaczeniem użytkowanie, zamontowanie lub błędna obsługa i nieodpowiednia pielęgnacja (przykładowo zastosowanie nieodpowiednich środków czyszczących, zaniedbanie czynności serwisowych, osady wapna), przeciążenie lub nieprzestrzeganie zasad użytkowania i instrukcji obsługi,
- pogorszenia stanu przy próbie naprawy we własnym zakresie, oraz uszkodzenia
- części ulegających zwyktemu zużyciu, jak przykładowo świetlówki,
- części łamliwe takie, jak przykładowo szkło, żarówki,
- i materiały eksploatacyjne, jak przykładowo baterie lub filtry.

Odnośnie prawidłowego użytkowania odsyła firma OASE GmbH do załączeń instrukcji obsługi, która jest częścią gwarancji.

Dochodzenie roszczeń

Roszczenia z tytułu gwarancji mogą być kierowane tylko do firmy OASE GmbH, Tecklenburger Straße 161, D-48477 Hörstel, Niemcy. W tym celu zgłaszający roszczenia musi przesłać do OASE GmbH przesyłką opłaconą i na własne ryzyko transportowe reklamowane urządzenie lub część urządzenia wraz z oryginalnym dowodem zakupu od sprzedawcy specjalistycznego firmy OASE, kartą gwarancyjną oraz pisemną informacją na temat usterki będącej przedmiotem reklamacji.

Przepisy ogólne

W przypadku niniejszej gwarancji obowiązuje prawo niemieckie z wyłączeniem Konwencji Narodów Zjednoczonych o umowach międzynarodowej sprzedaży towarów (CISG)

Příklad originálu Návodu k použití.

Verze návodu k obsluze: 1.0

VAROVÁNÍ

- Tento přístroj nesmí být používán dětmi do 8 let a kromě toho i osobami se sníženými fyzickými, sensorickými nebo mentálními schopnostmi nebo nedostatkem zkušeností a vědomostí, pokud nejsou pod dohledem nebo nebyly poučeny o bezpečném používání přístroje a mohou z tohoto důvodu vzniknout nebezpečí.
- Děti si nesmí s přístrojem hrát.
- Čištění a uživatelská údržba nesmí být prováděna dětmi bez dozoru.
- Než dáte ruce do vody, vypněte v akváriu všechna zařízení, nebo vytáhněte síťovou zástrčku.
- Přístroj nesmíte používat, pokud jsou poškozené elektrické vodiče nebo kryty.
- Poškozený přívodní kabel nelze vyměnit. Přístroj zlikvidujte.
- Nenamáčejte přístroj nikdy do vody nebo jiných kapalin.

BEZPEČNOSTNÍ POKYNY

- Přístroj zapojujte pouze tehdy, shodují-li se elektrické údaje přístroje s údaji elektrického napájení. Údaje o přístroji se nachází na typovém štítku přístroje, na obalu nebo v tomto návodu.
- Přístroj musí být zajištěn pomocí ochranného zařízení chybného proudu s jmenovitým poruchovým proudem maximálně 30 mA.
- Připojujte přístroj pouze ke správně instalované zásuvce.
- Nepřenášejte přístroj za elektrické vodiče ani jej za ně netahejte.
- Vodiče instalujte tak, aby byly chráněné před poškozením a pamatujte, že o ně nesmí nikdo zakopnout.
- Provádějte na přístroji pouze takové práce, které jsou popsány v tomto návodu. Pokud nelze problémy odstranit, kontaktujte autorizovaný zákaznický servis nebo v případě pochybností výrobce.
- Nikdy neprovádějte technické změny na zařízení.
- Používejte pro přístroj pouze originální náhradní díly a příslušenství.
- Chraňte konektorové spoje před vlhkostí.

Výstražná upozornění v tomto návodu

Varovné pokyny v tomto návodě jsou klasifikovány pomocí signálních slov, které označují míru nebezpečí.

VAROVÁNÍ

Označuje potenciálně nebezpečnou situaci, která, pokud se jí nevyhnete, může mít za následek smrt nebo vážná zranění.

UPOZORNĚNÍ

Označuje potenciálně nebezpečnou situaci, která, pokud se jí nevyhnete, může způsobit poškození majetku nebo poškození životního prostředí.

Upozornění v tomto návodu

- ⚠ A Odkaz na jeden z obrázků., např. obrázek A.
- Ⓜ Odkaz k jiné kapitole.

POPIS VÝROBKU

EAC Aquarium Controller je ovládání zařízení až pro pět koncových zařízení s podporou EAC. Ovládání je bezdrátové přes WIFI prostřednictvím smartphonu/tabletu a kromě toho jej lze ovládat prostřednictvím webového portálu OASE.

Informace k EAC a k možnostem jsou uvedeny na www.oase-livingwater.com/eqc-start.

Abyste mohli používat EAC Aquarium Controller, je nutné mít "aplikaci OASE". Tu lze nainstalovat přes aplikaci Store, která je na smartphonu/tabletu.

Konstrukce přístroje

5 A	EAC Aquarium Controller
1	Připojení EAC transformátoru
2	Připojení koncových zařízení s podporou EAC
3	LED displej <ul style="list-style-type: none"> • Zobrazuje provozní stav EAC Aquarium Controller na (→ LED displej)
4	Tlačítko WPS / tlačítko reset <ul style="list-style-type: none"> • Vytvoří WIFI připojení přes WPS • Obnoví EAC Aquarium Controller do továrního nastavení

Použití v souladu s určeným účelem

EAC Aquarium Controller používat výhradně, jak uvedeno níže:

- Provoz je možný pouze jako ovládací zařízení pro koncové zařízení společnosti OASE, které je kompatibilní s EAC.
- Provoz při dodržení technických údajů. (→ Technické údaje)
- Používejte pouze v místnostech a pro akvaristické účely.

Příslušenství

- EAC Transformer (INT: 33888, GB: 33889) pro napájení.
- EAC Adaptér Y(33897) pro provoz několika koncových zařízení s podporou EAC na výstupu EAC Aquarium Controller.
- Power Adapter (33898) pro integraci dalšího EAC Transformer.

PŘIPOJENÍ

K napájení EAC Aquarium Controller a koncových zařízení s podporou EAC je zapotřebí EAC Transformer. (→ Příslušenství)

5 C

Pokud odebíraný výkon koncových zařízení s podporou EAC, která jsou připojena k EAC Aquarium Controller, překročí max. příkon EAC Transformers,, musí se do systému EAC integrovat jeden nebo několik přídatných EAC Transformer s napájecím adaptérem.

Postupujte následovně:

5 A, B

- Připojte EAC Transformer a koncové zařízení s podporou EAC k EAC Aquarium Controller.
 - Kolík zástrčky musí zapadnout do zdířky EAC Aquarium Controller.

ZAPNUTÍ A VYPNUTÍ

- **Zapnutí:** Zapojte přístroj do sítě. Přístroj se okamžitě zapne.
- **Vypnutí:** Odpojte přístroj od sítě.

LED DISPLEJ

Provozní stav EAC Aquarium Controller lze zjistit ze stavu LED displeje. Přístroj po zapnutí potřebuje několik sekund, než bude připraven k provozu.

5 A

Barva LED diody	Stav LED diody	Popis
–	Vypnuto	EAC Aquarium Controller je vypnuto
Zelená	svítí	EAC Aquarium Controller je připraven k provozu a v režimu Access Point
	Rychle bliká	WPS je aktivní, systém EAC Aquarium Controller čeká na přístupové údaje WIFI routeru
	bliká pomalu (2 x za sekundu, 1 sekundu zhasnuto)	EAC Aquarium Controller je připraven k provozu a připojen k WIFI routeru
žlutá	svítí	Spustí se EAC Aquarium Controller
	bliká pomalu (2 x za sekundu, 1 sekundu zhasnuto)	Systém EAC Aquarium Controller navazuje spojení s WIFI routerem
Zelená + žlutá	svítí	Systém EAC Aquarium Controller je v režimu aktualizace
	Zelená svítí / žlutá bliká	Firmware Provádí se aktualizace
Červená	Bliká	Závada Náprava: <ul style="list-style-type: none"> • Odpojte od přívodu el. energie, počkejte 10 sekund, obnovte přívod el. energie • EAC Aquarium Controller se obnoví do továrního nastavení • Provedení aktualizace firmwaru

PŘIPOJENÍ K SÍTI

Pro ovládání musí být EAC Aquarium Controller připojen k smartphonu/tabletu přes WIFI.

Možné typy připojení		
WIFI připojení	Popis	Postup
EAC Aquarium Controller a smartphone/tablet připojte přes WIFI router domácí sítě s WPS.	<ul style="list-style-type: none"> • Smartphone/tablet zůstává připojen k WIFI routeru. • Kontrola koncových zařízení s podporou EAC je možná prostřednictvím webového portálu OASE • Smartphone/tablet má přístup k internetu. 	(→ Připojte se k WIFI routeru přes WPS)
EAC Aquarium Controller a smartphone/tablet připojte přímo	<ul style="list-style-type: none"> • EAC Aquarium Controllera smartphone/tablet nejsou připojeny k domácí síti. • Kontrola koncových zařízení s podporou EAC prostřednictvím webového portálu OASE. • Smartphone/tablet nemá přístup k internetu. 	(→ Vytvoření přímého WIFI připojení mezi řadičem EAC Aquarium a smartphonem/tabletem)
EAC Aquarium Controller a smartphone/tablet připojte přes WIFI router domácí sítě ručně.	<ul style="list-style-type: none"> • Smartphone/tablet zůstává připojen k WIFI routeru. • Kontrola koncových zařízení s podporou EAC je možná prostřednictvím webového portálu OASE • Smartphone/tablet má přístup k internetu. 	(→ Manuální připojení k WIFI routeru)

Připojte se k WIFI routeru přes WPS

EAC Aquarium Controller může pouhým stisknutím tlačítka vytvořit zabezpečené připojení přes WIFI Protected Setup (WPS) se WIFI sítí WIFI routeru v domácí síti.

Postupujte následovně:

- Na WIFI routeru stiskněte tlačítko WPS pro aktivaci WPS.
 - WPS je aktivní pouze na omezenou dobu. Během této doby aktivujte WPS na EAC Aquarium Controller.
 - Dodržujte pokyny uvedené v návodu k obsluze WIFI routeru.

5 A

1. Na EAC Aquarium Controller stiskněte krátce tlačítko WPS (max. 2 sekundy), tím aktivujete WPS.
 - LED se rozsvítí zeleně a rychle bliká.
 - WPS zůstane 2 minuty aktivní.
 - Spojení je navázáno, jakmile zelená LED pomalu bliká (2 sekundy svítí, 1 sekundu nesvítí).
2. Na smartphonu/tabletu otevřete WIFI nastavení a vytvořte připojení k WIFI síti WIFI routeru.
3. Pro uvedení do provozu přidejte EAC Aquarium Controller do aplikace OASE a zadejte heslo zařízení. (→ Přidání přístroje / heslo přístroje)

Vytvoření přímého WIFI připojení mezi řadičem EAC Aquarium a smartphonem/tabletem

Pokud EAC Aquarium Controller nebyl přes WIFI router připojen k WIFI síti, dá EAC Aquarium Controller k dispozici WIFI síť, ke které lze připojit smartphone/tablet (přístupový bod).

- Zadáni hesla se provádí ručně.
- WIFI router není zapotřebí.

Postupujte následovně:

1. Na smartphonu/tabletu otevřete WIFI nastavení a vytvořte připojení k WIFI síti (Access-Point) EAC Aquarium Controller.
 - Název sítě (SSID) • je uveden na nálepce na EAC Aquarium Controller. Pořadí písmen "xxxxxx" v názvu sítě (SSID) • je specifické pro přístroj a označuje část MAC adresy EAC Aquarium Controller.
 - Výchozí heslo, WIFI síť je "oase1234".
2. Pro uvedení do provozu přidejte EAC Aquarium Controller do aplikace OASE a zadejte heslo zařízení. (→ Přidání přístroje / heslo přístroje)

8122000012891508

Version: V2.0
 Default Firmware: V27.2
 MAC1: 20:F8:5E:xx:xx:xx
 IC ID: xxxxx-xxxxxxxxx
 MAC2: 20:F8:5E:xx:xx:xx
 FCC ID: xxxxxxxxxxxxx



OASE Aquatics xxxxx ①
 PW: oase1234 ②

Manuální připojení k WIFI routeru

S existujícím přímým spojením WIFI mezi EAC Aquarium Controller a smartphonem/tabletem lze změnit typ připojení EAC Aquarium Controller k WIFI síti WIFI routeru.

- Zadáni SSID a hesla se provádí ručně.
- WIFI router nemusí podporovat žádný WPS.

Předpoklad:

- Smartphone/Tablet je přímo spojen s EAC Aquarium Controller (režim Access point). (→ Vytvoření přímého WIFI připojení mezi řadičem EAC Aquarium a smartphonem/tabletem)
- Heslo zařízení EAC Aquarium Controller je vytvořeno. (→ Přidání přístroje / heslo přístroje)

Postupujte následovně:

1. Otevřete aplikaci OASE.
2. V aplikaci otevřete EAC Aquarium Controller (pod „Moje řadiče“) a přejděte na „Nastavení“.
3. Pro síťová připojení vyberte „Router“ a typ připojení „Ručně“.
4. Postupujte podle pokynů na obrazovce.
 - EAC Aquarium Controller hlásí vytváření spojení pomocí žluté blikací LED diody.
 - Spojení je navázáno, jakmile na systému EAC Aquarium Controller pomalu bliká zelená LED (2 sekundy svítí, 1 sekundu nesvítí).
5. Na smartphonu/tabletu otevřete WIFI nastavení a vytvořte připojení k WIFI síti WIFI routeru.
 - Aplikace OASE se nyní může pomocí WIFI routeru spojit se systémem EAC Aquarium Controller.

Reset síťových nastavení

Všechna síťová nastavení EAC Aquarium Controller lze zcela resetovat.

- Data připojení WIFI budou vymazána.
- Heslo zařízení se vymaže.
- EAC Aquarium Controller se spustí v režimu Access Point. (→ Vytvoření přímého WIFI připojení mezi řadičem EAC Aquarium a smartphonem/tabletem)

Postupujte následovně:

5 A

1. Na EAC Aquarium Controller stiskněte tlačítko reset po dobu cca 5 sekund, dokud nezačne zelená LED dioda blikat.
2. Tlačítko uvolněte.
 - Zelená LED dioda zhasne a žlutá LED dioda se rozsvítí na cca 5 sekund. Žlutá LED dioda zhasne a rozsvítí se zelená LED dioda.
 - Nastavení sítě jsou nyní resetována.

PŘIDÁNÍ PŘÍSTROJE / HESLO PŘÍSTROJE

Pokud bylo vytvořeno připojení k síti, lze přidat EAC Aquarium Controller do aplikace OASE. Přitom je nastaveno heslo zařízení, které chrání zařízení před externím přístupem a je nutné pro správu.

Předpoklad:

- Smartphone/tablet a EAC Aquarium Controller jsou spojeny dohromady prostřednictvím WIFI.

(→ Připojte se k WIFI routeru přes WPS)

(→ Vytvoření přímého WIFI připojení mezi řadičem EAC Aquarium a smartphonem/tabletem)

Postupujte následovně:

1. Otevřete aplikaci OASE.
 - Aplikace vybere automaticky jazyk operačního systému. Pro nepodporované jazyky je nastavena angličtina.
2. V aplikaci klikněte na ikonu + a přidejte EAC Aquarium Controller do seznamu spravovaných řadičů.
 - Vyhledání zařízení může nějakou dobu trvat.
 - Zobrazí se všechny nalezené řadiče.
3. Vyberte požadovanou EAC Aquarium Controller, potvrďte a spusťte instalaci.
 - Zařízení může být identifikováno sériovým číslem (viz štítek na EAC Aquarium Controller).
4. Postupujte podle pokynů na obrazovce.
 - Během instalace se musí zadat heslo zařízení. Poznamenejte si heslo zařízení, které je nutné pro další správu zařízení.

CLOUD

Prostřednictvím funkce Cloud lze ovládat EAC Aquarium Controller mimo domácí síť prostřednictvím webového portálu OASE. Aktivace probíhá prostřednictvím aplikace OASE.

Předpoklad:

- Smartphone/tablet a EAC Aquarium Controller jsou spojeny se WIFI sítí WIFI routeru
- WIFI router je připojen k internetu.

Díky mobilnímu datovému provozu s OASE Cloud mohou vzniknout dodatečné náklady za online služby třetích poskytovatelů.

Postupujte následovně:

1. Otevřete aplikaci OASE.
2. V aplikaci otevřete EAC Aquarium Controller (pod „Moje řadiče“) a přejděte na „Nastavení“.
3. Pod položkou „Router“ aktivujte funkci cloudu.
4. Přejděte do webového prohlížeče a zadejte adresu <https://oec.oase-livingwater.com> pro přístup na webový portál OASE.
5. Přihlaste se na webový portál OASE.
 - Pro přihlášení je nutná jednorázová registrace.
6. EAC Aquarium Controller připojte na webovém portálu OASE.
 - Je vyžadováno sériové číslo zařízení a heslo zařízení.
 - Sériové číslo zařízení lze zobrazit v aplikaci OASE přes oblast „Info“.
7. V aplikaci pod „Cloud“ zkontrolujte stav připojení EAC Aquarium Controller ke cloudu.
 - V závislosti na připojení k internetu může nastavení připojení trvat několik minut.

AKTUALIZACE FIRMWARU

Aby byl Firmware EAC Aquarium Controller vždy aktuální, musí být na smartphonu/tabletu povolena automatická aktualizace aplikace OASE. Při spuštění aplikace OASE zkontrolujte, zda je firmware aktuální. Při spuštění aktualizace firmwaru postupujte podle pokynů na obrazovce.

Předpoklad:

- Aplikace OASE je aktuální a připojená k EAC Aquarium Controller.

V nastavení EAC Aquarium Controller se zobrazí nainstalovaná verze firmwaru a zda je k dispozici novější verze.

Postupujte následovně:

1. Na smartphonu / tabletu otevřete aplikaci OASE.
2. V aplikaci otevřete EAC Aquarium Controller (pod „Moje řadiče“) a přejděte na „Nastavení“.
3. Otevřete „Aktualizace firmwaru“.
 - Zobrazí se verze firmwaru. Pokud je k dispozici novější firmware, lze jej stáhnout a nainstalovat.
 - Při instalaci postupujte podle pokynů na obrazovce.
 - Instalace vyžaduje heslo zařízení, které bylo zadáno při uvádění do provozu.

TOVÁRNÍ NASTAVENÍ

EAC Aquarium Controller se obnoví do továrního nastavení. Všechna jednotlivá nastavení a data budou vymazána.

- Data připojení k WIFI routeru budou vymazána.
- Název sítě (SSID) a heslo WIFI sítě pro přímé připojení WIFI se obnoví do továrního nastavení.
- Heslo zařízení se vymaže.
- Seznam zařízení se vymaže.
- EAC Aquarium Controller se spustí v režimu Access Point. (→ Vytvoření přímého WIFI připojení mezi řadičem EAC Aquarium a smartphonem/tabletem)

Postupujte následovně:

5 A

1. Na EAC Aquarium Controller stiskněte tlačítko reset po dobu cca 15 sekund, dokud nezačne žlutá LED dioda blikat.
2. Tlačítko uvolněte.
 - Zelená LED dioda zhasne a žlutá LED dioda se rozsvítí na cca 10 sekund. Žlutá LED dioda zhasne a rozsvítí se zelená LED dioda.
 - Tovární nastavení je nyní obnoveno.

ODSTRAŇOVÁNÍ PORUCH

Mnohým poruchám je možné se vyhnout, pokud se vždy používá aktuální verze aplikace OASE a zároveň je také aktuální verze operačního systému smartphonu/tabletu.

Porucha	Příčina	Náprava
WIFI připojení není navázáno, přestože název sítě se zobrazuje v nastavení WIFI	Smartphone/tablet nedokáže aktualizovat zadaná data pro připojení k síti	iOS: <ul style="list-style-type: none"> • Vyberte síť a klepněte na i . • Stiskněte „Ignorovat tuto síť“ pro její odstranění. • Následně se opět připojte k síti. Android: <ul style="list-style-type: none"> • Zvolte síť a stiskněte "Odstranit" pro její odstranění. • Následně se opět připojte k síti.
	WIFI standard nastavený na WIFI routeru není kompatibilní se systémem EAC Aquarium Controller	EAC Aquarium Controller Podporuje WIFI standardy 802.11n+g+b (pouze ve frekvenčním pásmu 2,4 GHz). <ul style="list-style-type: none"> • Popř. na WIFI routeru nastavte správný WIFI standard (viz návod k obsluze routeru)
EAC Aquarium Controller nereaguje na příkazy	WIFI na smartphonu/tabletu je deaktivována	Aktivujte na smartphonu/tabletu WIFI a vytvořte spojení s EAC Aquarium Controller
	Zdroje poruchy mezi smartphonem/tabletem a EAC Aquarium Controller	<ul style="list-style-type: none"> • Zkraťte vzdálenost mezi smartphonem/tabletem a systémem EAC Aquarium Controller • Zvolte jiné stanoviště k ovládání • Zajistěte volný výhled mezi systémem EAC Aquarium Controller a smartphonem/tabletem
	Příliš velká vzdálenost mezi smartphonem/tabletem a EAC Aquarium Controller	<ul style="list-style-type: none"> • Snižte vzdálenost, nepřekračujte maximální dosah 80 m. • Ke zvýšení dosahu použijte běžný repeater
	Napájení EAC Aquarium Controller je přerušeno	Zajistěte napájení
	Přijímač v EAC Aquarium Controller je vadný	Je nutná konzultace se servisem OASE
	Aplikace OASE je zastaralá	Nainstalujte aktuální aplikaci OASE
	Operační systém smartphonu/tabletu je zastaralý	Aktualizujte operační systém
Připojený přístroj EAC nereaguje na příkazy	Přerušeno datové vedení	Zkontrolujte připojení EAC
	Zařízení EAC bez napájení	Zajistěte napájení
	Napájecí adaptér je nesprávně připojen	Dodržujte upozornění na napájecím adaptéru
Červená LED dioda bliká	Interní chyba	<ul style="list-style-type: none"> • Odpojte od proudu, počkejte 10 sekund, znovu připojte • EAC Aquarium Controller se obnoví do továrního nastavení

SERVISNÍ INFORMACE

Časté dotazy a informace specifické pro zařízení lze získat přímo prostřednictvím aplikace OASE

Předpoklad:

- Smartphone/tablet a EAC Aquarium Controller jsou spojeny se WIFI sítí WIFI routeru
- WIFI router je připojen k internetu.

Postupujte následovně:

1. Otevřete aplikaci OASE.
2. V aplikaci otevřete EAC Aquarium Controller (pod „Moje řadiče“) a přejděte na „Info“.

ČIŠTĚNÍ

Postupujte následovně:

- Přístroj otřete vlhkým hadříkem.

LIKVIDACE



UPOZORNĚNÍ

Toto zařízení obsahuje elektrické součástky a nesmí být likvidováno společně s komunálním odpadem!

- Znemožněte další použitelnost přístroje odříznutím kabelů.
- Likvidujte přístroj prostřednictvím příslušného recyklačního systému.

TECHNICKÉ ÚDAJE

		EAC Aquarium Controller	
Připojovací napětí		V DC	24
Max. příkon EAC Aquarium Controller		W	2
Max. výstupní výkon		VA	120
Rozměry	Délka	mm	194
	Šířka	mm	124
	Výška	mm	60
Hmotnost		kg	0,3

SYMBOLY NA PŘÍSTROJI

	Třída ochrany III, ochrana při nízkém napětí
	Používejte v interiéru
	Nevyhazujte do normálního domovního odpadu
	Přečtěte si návod k použití a řiďte se jím

ZÁRUKA

Společnost OASE GmbH poskytuje záruku na toto zařízení OASE, které jste zakoupili, po dobu **36 měsíců** za níže uvedených podmínek. Záruka existuje vedle zákonných záručních povinností prodávajícího a nechává je nedotčené. Tímto nejsou dotčeny povinné zákonné předpisy o odpovědnosti, jako například zákon o odpovědnosti za výrobek, v případech úmyslu a hrubé nedbalosti kvůli ublížení na zdraví, zranění osob nebo poškození zdraví ze strany společnosti OASE GmbH nebo jejich zástupců.

Doba trvání záruky

Záruční doba začíná dnem prvního zakoupení zařízení OASE od specializovaného prodejce OASE. Uplatněním záruky nebo dalším prodejem zařízení OASE nebude doba platnosti záruky prodloužena.

Zaručený pracovní výkon

OASE GmbH poskytuje záruku na dokonalou, účelu odpovídající funkčnost a použitelnost zařízení OASE. Rozhodující je zde stav vědomostí a techniky v době výroby. V zařízení OASE se vada, která způsobila poruchu, musela vyskytovat již v té době.

V případě záruky si společnost OASE GmbH vyhrazuje právo zařízení OASE bezplatně opravit nebo dodat pro zařízení OASE náhradní díly nebo dodat náhradní zařízení. Pokud se již příslušný typ zařízení OASE nevyrábí, vyhrazuje si společnost OASE GmbH právo dodat náhradní zařízení z řady OASE dle vlastního výběru, které je co nejbližší reklamovanému typu zařízení.

Záruka se vztahuje pouze na vady na zakoupeném zařízení OASE. Náhrada nákladů za montáž a demontáž a kontrolu, nároky na náhradu škody za vady, ke kterým nedošlo na samotném zakoupeném zboží, jakož i nároky na ušlý zisk nebo ztrátu užívání, jakož i další nároky na náhradu škody a ztráty jakéhokoli druhu, které byly způsobeny zařízením OASE nebo jeho použitím, jsou ze záruky vyloučeny.

Vyloučení ze záruky

Záruka se nevztahuje na škody způsobené:

- mechanickým poškozením v důsledku nehody, pádu nebo nárazu, nebo
- vyšší mocí nebo přírodní katastrofou, zejména pokud jde o povodně, požáry nebo škody způsobené mrazem,
- nedbalostí nebo úmyslným zničením (například odříznutím zástrčky nebo zkratováním napájecího kabelu), nebo
- zneužitím, nesprávným použitím nebo použitím, které není v souladu s určeným účelem, chybami při instalaci a při obsluze nebo nedostatečnou údržbou (např. použití nevhodných čisticích prostředků, zanedbání údržby, kalcifikace), přetížením nebo nedodržením pokynů pro uživatele / návodu k použití,
- poškozením způsobeným vlastními opravami a poškozením částí podléhajících
- opotřebením, jako například osvětlení,

- snadno rozebitelné části, jako například sklo, žárovky a
- spotřební materiál, jako například baterie nebo filtry.

Co se týče správného používání, odkazuje společnost OASE GmbH na návod k použití, který je součástí této záruky.

Uplatnění nároků

Nároky z této záruky lze uplatnit vůči společnosti OASE GmbH, Tecklenburger Straße 161, 48477 Hörstel, Německo v dané lhůtě. Za tímto účelem žadatel zašle na vlastní náklady na přepravu a přepravní riziko zařízení nebo část zařízení s kopií originálního prodejního dokladu specializovaného prodejce OASE, tento záruční list a písemné prohlášení reklamované závady společnosti OASE GmbH.

Všeobecné předpisy

Pro tuto záruku platí německé právo s vyloučením dohody OSN o smlouvách v mezinárodním obchodě a koupi zboží (CISG).

Preklad originálu Návodu na použitie

Verzia návodu na používanie 1.0

VÝSTRAHA

- Tento prístroj môžu používať deti staršie ako 8 rokov a osoby so zníženými fyzickými, zmyslovými alebo mentálnymi schopnosťami alebo s nedostatočnými skúsenosťami a znalosťami, keď sú pod dohľadom alebo boli poučené o bezpečnom používaní prístroja a pochopili nebezpečenstvá, ktoré z toho vyplývajú.
- Deti sa s prístrojom nesmú hrať.
- Deti nesmú vykonávať čistenie a používateľskú údržbu.
- Skôr ako siahnete do vody, vypnite všetky prístroje v akváriu alebo vytiahnite zástrčku.
- Nepoužívajte zariadenie, ak sú elektrické prípojky alebo kryty poškodené.
- Poškodené pripojovacie vedenia sa nedajú nahradiť. Zlikvidujte prístroj.
- Prístroj nikdy neponárajte do vody ani iných tekutín.

BEZPEČNOSTNÉ POKYNY

- Prístroj pripájajte iba vtedy, ak sa zhodujú elektrické údaje prístroja a jeho napájania. Údaje o prístroji sa nachádzajú na typovom štítku prístroja, na obale alebo v tomto návode na obsluhu.
- Prístroj musí byť zabezpečený ochranným zariadením proti chybnému prúdu s menovitým chybným prúdom, ktorý nie je väčší než 30 mA.
- Pripojte prístroj len na zásuvku inštalovanú podľa predpisov.
- Prístroj neneste a neťahajte za elektrické vedenie.
- Vedenia uložte tak, aby boli chránené pred poškodeniami a dbajte na to, aby o ne nemohol nikto zakopnúť.
- Na prístroji vykonávajte iba činnosti, ktoré sú opísané v tomto návode. Ak nie je možné problémy odstrániť, kontaktujte autorizované miesto zákaznickeho servisu alebo v prípade pochybností výrobcu.
- Nikdy nevykonávajte technické zmeny na prístroji.
- Používajte pre prístroj len originálne náhradné diely a príslušenstvo.
- Zástrčkové spoje chráňte pred vlhkosťou.

Informácie o nebezpečenstve v tomto návode

Vystražné pokyny v tomto návode sú klasifikované signálnymi slovami, ktoré indikujú mieru ohrozenia.

VÝSTRAHA

Označuje možnú nebezpečnú situáciu, ktorá môže mať za následok smrť alebo ťažké poranenia, pokiaľ jej nezabráňte.

UPOZORNENIE

Označuje možnú nebezpečnú situáciu, ktorá môže mať za následok vecné škody alebo škody na životnom prostredí, pokiaľ jej nezabráňte.

Odkazy v tomto návode

- ☞ A Odkaz na obrázok, napr. obrázok A.
- Ⓜ Odkaz na inú kapitolu.

POPIS VÝROBKU

EAC Aquarium Controller je riadenie prístroja pre až päť EAC koncových prístrojov. Riadenie nastáva prostredníctvom WIFI bez kábla cez smartfón/tablet a dá sa navyše kontrolovať cez OASE internetový portál.

Informácie o EAC a možnostiach nájdete na adrese: www.oase-livingwater.com/egc-start.

Aby sa dal EAC Aquarium Controller obsluhovať, je nutná aplikácia „OASE“. Táto sa dá nainštalovať prostredníctvom App Store na smartfóne/tablete.

Zloženie zariadenia

5 A	EAC Aquarium Controller
1	Pripojenie EAC transformátora
2	Pripojenie EGC koncových prístrojov.
3	LED displej <ul style="list-style-type: none"> • Zobrazuje prevádzkový stav EAC Aquarium Controller na (→ LED displej)
4	Tlačidlo WPS/tlačidlo Reset <ul style="list-style-type: none"> • Vytvára WIFI pripojenie pre WPS • Resetuje EAC Aquarium Controller na výrobné nastavenia

Použitie v súlade s určeným účelom

EAC Aquarium Controller používajte výlučne nasledujúcim spôsobom:

- Prevádzka len ako riadenie prístroja pre EAC koncové prístroje spoločnosti OASE.
- Prevádzka pri dodržaní technických údajov. (→ Technické údaje)
- Používajte len v priestoroch a na súkromné akvaristické účely.

Príslušenstvo

- EAC Transformer (INT: 33888, GB: 33889) k elektrickému napájaniu.
- EAC adaptér Y (33897) na prevádzku viacerých EAC koncových prístrojov na výstupe EAC Aquarium Controller.
- Power Adapter (33898) na integráciu prídavného EAC Transformer.

PRIPOJENIE

K elektrickému napájaniu EAC Aquarium Controller a EAC koncovým prístrojom je potrebný EAC Transformer. (→ Príslušenstvo)

5 C

Ak prekročí príkon EAC koncových prístrojov pripojených k EAC Aquarium Controller max. inštalovaný príkon EAC Transformers, je nutné integrovať jeden alebo viaceré prídavné EAC Transformer s napájacím adaptérom do EAC systému.

Postupujte nasledovne:

5 A, B

- Pripojte EAC Transformer a EAC koncový prístroj k EAC Aquarium Controller.
 - Západka zástrčky musí zapadnúť na zdierke EAC Aquarium Controller.

ZAPNUTIE A VYPNUTIE

- **Zapnutie:** Prístroj pripojte na sieť. Prístroj sa okamžite zapne.
- **Vypnutie:** Odpojte prístroj od siete.

LED DISPLEJ

Prevádzkový stav EAC Aquarium Controller sa dá zistiť na LED diódach stavu LED displeja. Prístroj vyžaduje niekoľko sekúnd, kým je po zapnutí pripravený na prevádzku.

5 A

Farba diódy LED	Stav diódy LED	Opis
–	Vypnutý	EAC Aquarium Controller je vypnutý
Zelená	Svieti	EAC Aquarium Controller je pripravený na prevádzku a je v režime Access Point
	Bliká rýchlo	WPS je aktivovaný, EAC Aquarium Controller čaká na prístupové údaje WIFI smerovača
	Bliká pomaly (2 sekundy svieti, 1 sekundu nesvieti)	EAC Aquarium Controller je pripravený na prevádzku a je spojený s WIFI smerovačom
Žltá	Svieti	EAC Aquarium Controller sa spúšťa
	Bliká pomaly (2 sekundy svieti, 1 sekundu nesvieti)	EAC Aquarium Controller hľadá pripojenie k WIFI smerovaču
Zelená + žltá	Svieti	EAC Aquarium Controller sa nachádza v režime aktualizácie
	Zelená svieti/žltá bliká	Vykonáva sa aktualizácia Firmware
Červená	Bliká	Chyba Náprava: <ul style="list-style-type: none"> • Odpojte od elektrickej siete, počkajte 10 sekúnd, znovu pripojte k elektrickej sieti • Resetujte EAC Aquarium Controller na výrobné nastavenia • Vykonajte aktualizáciu firmwaru

PRIPOJENIE SIETE

Na obsluhu musí byť EAC Aquarium Controller a smartfón/telefón spojené cez WIFI.

Možné spôsoby pripojenia		
WIFI pripojenie	Opis	Postup
Pripojte EAC Aquarium Controller a smartfón/tablet cez WIFI smerovač k WPS.	<ul style="list-style-type: none"> • Smartfón/tablet zostáva spojený s WIFI smerovačom. • Kontrola EAC koncových prístrojov je možná cez internetový portál OASE • Smartfón/tablet môže mať prístup na internet. 	(→ Pripojenie s WIFI smerovačom cez WPS)
EAC Aquarium Controller a smartfón/tablet priamo spojené	<ul style="list-style-type: none"> • EAC Aquarium Controller a smartfón/tablet nie sú pripojené k domácej sieti. • Kontrola EAC koncových prístrojov nie je možná cez internetový portál OASE. • Smartfón/tablet nemôže mať prístup na internet. 	(→ Vytvorenie priameho WIFI spojenia medzi EAC Aquarium Controller a smartfónom/tabletom)
Ručne pripojte EAC Aquarium Controller a smartfón/tablet cez WIFI smerovač domácej siete.	<ul style="list-style-type: none"> • Smartfón/tablet zostáva spojený s WIFI smerovačom. • Kontrola EAC koncových prístrojov je možná cez internetový portál OASE • Smartfón/tablet môže mať prístup na internet. 	(→ Ručné spojenie s WIFI smerovačom)

Pripojenie s WIFI smerovačom cez WPS

EAC Aquarium Controller môže stlačením tlačidla vytvoriť bezpečné pripojenie cez WIFI Protected Setup (WPS) k WIFI sieti WIFI smerovača v domácej sieti.

Postupujte nasledovne:

- Na WIFI smerovači stlačte tlačidlo WPS na aktiváciu WPS.
 - WPS je aktívne iba počas obmedzeného času. V rámci tohto času aktivujte WPS na EAC Aquarium Controller.
 - Postupujte podľa návodu na obsluhu WIFI smerovača.

5 A

1. Na EAC Aquarium Controller stlačte krátko tlačidlo WPS (max. 2 sekundy) na aktiváciu WPS.
 - LED svieti na zeleno a rýchlo bliká.
 - WPS ostane aktívne 2 minúty.
 - Spojenie je vytvorené, keď LED bliká pomaly na zeleno (2 sekundy svieti, 1 sekundu nesvieti).
2. Otvorte na smartfóne/tablete WIFI nastavenia a vytvorte spojenie s WIFI sieťou WIFI smerovača.
3. Na uvedenie do prevádzky pripojte EAC Aquarium Controller v aplikácii OASE a zadajte heslo prístroja. (→ Pripojenie prístroja/heslo prístroja)

Vytvorenie priameho WIFI spojenia medzi EAC Aquarium Controller a smartfónom/tabletom

Pokiaľ nebol EAC Aquarium Controller spojený cez WIFI smerovač s WIFI sieťou, poskytuje EAC Aquarium Controller vlastnú WIFI sieť, s ktorou sa dá spojiť smartfón/tablet (Access Point).

- Zadanie hesla sa uskutoční ručne.
- WIFI smerovač nie je potrebný.

Postupujte nasledovne:

1. Otvorte na smartfóne/tablete WIFI nastavenia a vytvorte spojenie s WIFI sieťou (Access-Point) EAC Aquarium Controller.
 - Názov siete (SSID) • sa nachádza na nálepke na EAC Aquarium Controller. Poradie písmen „XXXXXX“ v názve siete (SSID) • závisí od prístroja a označuje časť adresy MAC EAC Aquarium Controller.
 - Štandardné heslo , WIFI sieť znie „oase1234“.
2. Na uvedenie do prevádzky pripojte EAC Aquarium Controller v aplikácii OASE a zadajte heslo prístroja. (→ Pripojenie prístroja/heslo prístroja)

8122000012891508

Version: V2.0
 Default Firmware: V27.2
 MAC1: 20:F8:5E:xx:xx:xx
 IC ID: xxxxx-xxxxxxxx
 MAC2: 20:F8:5E:xx:xx:xx
 FCC ID: xxxxxxxxxxx



OASE Aquatics xxxxx

FW: oase1234



Ručné spojenie s WIFI smerovačom

Pri už existujúcom priamom WIFI pripojení medzi EAC Aquarium Controller a smartfónom/tabletom sa dá zmeniť spôsob pripojenia na pripojenie EAC Aquarium Controller s WIFI sieťou WIFI smerovača.

- Zadanie SSID a hesla sa vykoná ručne.
- WIFI smerovač nemusí podporovať WPS.

Predpoklad:

- Smartfón/tablet je priamo pripojený s EAC Aquarium Controller (režim prístupového bodu). (→ Vytvorenie priameho WIFI spojenia medzi EAC Aquarium Controller a smartfónom/tabletom)
- Heslo prístroja EAC Aquarium Controller je nastavené. (→ Pripojenie prístroja/heslo prístroja)

Postupujte nasledovne:

1. Otvorte aplikáciu OASE.
2. V aplikácii otvorte EAC Aquarium Controller (pod „Moje Controller“) a vyvolajte „Nastavenia“.
3. Pri sieťových pripojeniach vyberte „Smerovač“, ako aj spôsob pripojenia „Ručné“.
4. Na obrazovke sa zobrazia pokyny.
 - EAC Aquarium Controller ohlásí vytvorenie pripojenia žltou blikajúcou LED diódou.
 - Spojenie je vytvorené, keď LED na EAC Aquarium Controller bliká pomaly na zeleno (2 sekundy svieti, 1 sekundu nesvieti).
5. Otvorte na smartfóne/tablete WIFI nastavenia a vytvorte spojenie s WIFI sieťou WIFI smerovača.
 - Aplikáciu OASE je teraz možné prepojiť cez WIFI smerovač s EAC Aquarium Controller.

Reset nastavení siete

Všetky nastavenia siete EAC Aquarium Controller sa dajú úplne resetovať.

- Údaje o WIFI pripojení sa vymažú.
- Heslo prístroja sa vymaže.
- EAC Aquarium Controller sa spustí v režime Access Point. (→ Vytvorenie priameho WIFI spojenia medzi EAC Aquarium Controller a smartfónom/tabletom)

Postupujte nasledovne:

5 A

1. Na EAC Aquarium Controller podržte stlačené tlačidlo Reset ca 5 sekúnd, kým nezačne blikať zelená LED dióda.
2. Uvoľnite tlačidlo.
 - Zelená LED dióda zhasne a žltá LED dióda svieti ca 5 sekúnd. Žltá LED dióda zhasne a zelená LED dióda svieti.
 - Nastavenia siete sú teraz resetované.

PRIPOJENIE PRÍSTROJA/HESLO PRÍSTROJA

Ak je vytvorené sieťové pripojenie, je možné pripojiť EAC Aquarium Controller v aplikácii OASE. Prítom sa nastaví heslo prístroja, ktoré chráni prístroj pred cudzími zásahmi a je potrebné na spravovanie.

Predpoklad:

- Smartfón/tablet a EAC Aquarium Controller sú navzájom pripojené cez WIFI.

(→ Pripojenie s WIFI smerovačom cez WPS)

(→ Vytvorenie priameho WIFI spojenia medzi EAC Aquarium Controller a smartfónom/tabletom)

Postupujte nasledovne:

1. Otvorte aplikáciu OASE.
 - Aplikácia automaticky vyberie jazyk operačného systému. Pri nepodporovaných jazykoch sa nastaví angličtina.
2. V aplikácii klepnite na symbol + na pripojenie EAC Aquarium Controller do zoznamu spravovaných Controller.
 - Vyhľadávanie prístroja môže chvíľu trvať.
 - Zobrazia sa všetky nájdené Controller.
3. Zvoľte požadovaný EAC Aquarium Controller, potvrdte a spustíte inštaláciu.
 - Prístroj sa dá identifikovať podľa sériového čísla (pozri nálepku na EAC Aquarium Controller).
4. Na obrazovke sa zobrazia pokyny.
 - Počas inštalácie sa musí zadať heslo prístroja. Zapamätajte si heslo prístroja, keďže je nutné na ďalšie spravovanie prístroja.

CLOUD

Prostredníctvom funkcie Cloud sa dá kontrolovať EAC Aquarium Controller mimo domácej siete cez internetový portál OASE. Aktivácia sa vykoná cez aplikáciu OASE.

Predpoklad:

- Smartfón/tablet a EAC Aquarium Controller sú spojené s WIFI sieťou WIFI smerovača
- WIFI smerovač je pripojený k internetu.

Pri prevádzke s prenosom údajov s OASE Cloud môžu vzniknúť dodatočné náklady zapríčinené online službami zo strany tretích poskytovateľov.

Postupujte nasledovne:

1. Otvorte aplikáciu OASE.
2. V aplikácii otvorte EAC Aquarium Controller (pod „Moje Controller“) a vyvolajte „Nastavenia“.
3. Pod „Smerovač“ aktivujte funkciu Cloud.
4. Prejdite do internetového prehliadača a zadajte adresu <https://egcloud.oase-livingwater.com>, aby sa vyvolal internetový portál OASE.
5. Prihláste sa v internetovom portáli OASE.
 - Na pripojenie je potrebná jednorazová registrácia.
6. Pripojte EAC Aquarium Controller v internetovom portáli OASE.
 - Potrebné je sériové číslo prístroja a heslo prístroja.
 - Sériové číslo prístroja sa môže zobrazíť v aplikácii OASE prostredníctvom oblasti „Informácie“.
7. V aplikácii pod „Cloud“ skontrolujte stav pripojenia EAC Aquarium Controller ku Cloud.
 - V závislosti od internetového pripojenia môže vytváranie spojenia trvať niekoľko minút.

AKTUALIZÁCIA FIRMWARU

Aby zostal firmware EAC Aquarium Controller stále aktuálny, musia byť na smartfóne/tablete možné automatické aktualizácie aplikácie OASE. Pri spustení aplikácie OASE sa vykoná kontrola, či je firmware aktuálny. Keď sa spustí aktualizácia firmwaru, na obrazovke sa zobrazia pokyny.

Predpoklad:

- Aplikácia OASE je v aktuálnom stave a je spojená s EAC Aquarium Controller.

V nastaveniach EAC Aquarium Controller sa zobrazí verzia nainštalovaného firmwaru a informácia, či je aktuálna verzia dostupná.

Postupujte nasledovne:

1. Na smartfóne/tablete otvorte aplikáciu OASE.
2. V aplikácii otvorte EAC Aquarium Controller (pod „Moje Controller“) a vyvolajte „Nastavenia“.
3. Vyvolajte „Aktualizácia firmwaru“.
 - Zobrazí sa verzia firmwaru. Ak je k dispozícii aktuálny firmware, môže sa stiahnuť a nainštalovať.
 - Na obrazovke sa zobrazia pokyny na inštaláciu.
 - Na inštaláciu je potrebné heslo prístroja, ktoré bolo zadané pri uvedení do prevádzky.

VÝROBNÉ NASTAVENIA

EAC Aquarium Controller sa resetuje na výrobné nastavenia. Všetky jednotlivé nastavenia a údaje sa vymažú.

- Vymažú sa údaje o pripojení k WIFI smerovaču.
- Názov siete (SSID) a heslo WIFI siete pre priame WIFI pripojenie sa resetujú na výrobné nastavenia.
- Heslo prístroja sa vymaže.
- Zoznam prístrojov sa vymaže.
- EAC Aquarium Controller sa spustí v režime Access Point. (→ Vytvorenie priameho WIFI spojenia medzi EAC Aquarium Controller a smartfónom/tabletom)

Postupujte nasledovne:

5 A

1. Na EAC Aquarium Controller podržte stlačené tlačidlo Reset min. 15 sekúnd, kým nezačne blikat žltá LED dióda.
2. Uvoľnite tlačidlo.
 - Zelená LED dióda zhasne a žltá LED dióda svieti ca 10 sekúnd. Žltá LED dióda zhasne a zelená LED dióda svieti.
 - Výrobné nastavenia sú teraz obnovené.

ODSTRÁŇTE PORUCHU

Mnohým poruchám sa dá zabrániť, keď sa stále používa aktuálna verzia aplikácie OASE a operačný systém smartfónu/tabletu je tiež v aktuálnom stave.

Porucha	Príčina	Náprava
WIFI spojenie sa nevytvorí, aj keď sa názov siete zobrazí v WIFI nastaveniach	Smartfón/tablet nemôže aktualizovať zaznamenané údaje pripojenia pre sieť	iOS: <ul style="list-style-type: none"> • Zvoľte sieť a kliknite na i • Klepnite na „Ignorovať túto sieť“ na odstránenie siete • Následne sa znovu spojte so sieťou Android: <ul style="list-style-type: none"> • Vyberte sieť a klepnite na „Odstrániť“ na odstránenie siete. • Následne sa znovu spojte so sieťou
	WIFI štandard nastavený vo WIFI smerovači nie je kompatibilný s EAC Aquarium Controller	EAC Aquarium Controller podporuje WIFI štandardy 802.11n+g+b (výlučne vo frekvenčnom rozsahu 2.4 Ghz). <ul style="list-style-type: none"> • Prípadne nastavte na WIFI smerovači správny WIFI štandard (pozri návod na obsluhu WIFI smerovača)
EAC Aquarium Controller nereaguje na pokyny	WIFI na smartfóne/tablete je deaktivované	Aktivujte WIFI na smartfóne/tablete a vytvorte spojenie s EAC Aquarium Controller
	Zdroje porúch medzi smartfónom/tabletom a EAC Aquarium Controller	<ul style="list-style-type: none"> • Znížte vzdialenosť medzi smartfónom/tabletom a EAC Aquarium Controller • Zvoľte iné miesto na obsluhu • Zabezpečte voľný priestor medzi EAC Aquarium Controller a smartfónom/tabletom
	Príliš veľká vzdialenosť medzi smartfónom/tabletom a EAC Aquarium Controller	<ul style="list-style-type: none"> • Znížte vzdialenosť, neprekračujte maximálny dosah 80 m • Na zvýšenie dosahu použite štandardné opakovače
	Napájanie elektrickým prúdom EAC Aquarium Controller je prerušené	Vytvorte napájanie elektrickým prúdom
	Prijímač na EAC Aquarium Controller je chybný	Treba kontaktovať servisné pracovisko spoločnosti OASE
	Aplikácia OASE je stará	Nainštalujte aktuálnu aplikáciu OASE
Pripojený EAC prístroj nereaguje na povel	Prevádzkový systém smartfónu/tabletu je zastaraný	Aktualizácia prevádzkového systému
	Dátové vedenie je prerušené	Skontrolujte pripojky EAC
	EAC prístroj bez napájania prúdom	Vytvorte napájanie elektrickým prúdom
Svieti červená LED dióda	Nesprávne pripojený napájací adaptér	Dodržiavajte pokyny týkajúce sa napájacieho adaptéra
	Interná chyba	<ul style="list-style-type: none"> • Odpojte napájanie elektrickým prúdom, počkajte 10 sekúnd, znovu vykonajte pripojenie k elektrickej sieti • Resetujte EAC Aquarium Controller na nastavenie zo závodu

SERVISNÉ INFORMÁCIE

Často kladené otázky, ako aj informácie týkajúce sa prístroja si môžete vyvolať priamo cez aplikáciu OASE.

Predpoklad:

- Smartfón/tablet a EAC Aquarium Controller sú spojené s WIFI sieťou WIFI smerovača
- WIFI smerovač je pripojený k internetu.

Postupujte nasledovne:

1. Otvorte aplikáciu OASE.
2. V aplikácii otvorte EAC Aquarium Controller (pod „Moje Controller“) a vyvolajte „Informácie“.

ČISTENIE

Postupujte nasledovne:

- Prístroj utrite vlhkou handričkou.

LIKVIDÁCIA



UPOZORNENIE

Tento prístroj obsahuje elektronické súčiastky a nesmie sa likvidovať ako domový odpad.

- Prístroj znefunkčnite prerezaním kábla.
- Prístroj zlikvidujte prostredníctvom príslušného systému spätného odberu.

TECHNICKÉ ÚDAJE

		EAC Aquarium Controller	
Napájacie napätie		V DC	24
Max. príkon EAC Aquarium Controller		W	2
Max. výstupný výkon		VA	120
Rozmery	Dĺžka	mm	194
	Šírka	mm	124
	Výška	mm	60
Hmotnosť		kg	0,3

SYMBOLY NA PRÍSTROJI

	Trieda ochrany III, ochrana pomocou malého napätia
	Určené na použitie v interiéroch.
	Nelikvidujte s bežným komunálnym odpadom.
	Prečítajte si a dodržiavajte návod na použitie.

ZÁRUKA

Spoločnosť OASE GmbH poskytuje záruku na prístroj OASE v trvaní **36 mesiacov** podľa nižšie uvedených podmienok. Záruka sa poskytuje popri zákonných záručných povinnosti predajcu a zostáva týmito nedotknutá. Platí bez toho, aby boli dotknuté zákonné predpisy, napríklad podľa zákona o zodpovednosti za škodu spôsobenú chybou výrobu, v prípadoch úmyslu a hrubej nedbanlivosti, ohrozenia života a zdravia spoločnosťou OASE GmbH alebo jej poverencov.

Trvanie záruky

Plynutie záruky začína dátumom prvého nákupu prístroja OASE u špecializovaného predajcu výrobkov OASE. Uplatnením záruky alebo ďalším predajom prístroja OASE sa trvanie záruky nepredĺži, ani neobnoví.

Poskytnutie záruky

Spoločnosť OASE GmbH poskytuje záruku na bezchybný stav, funkciu zodpovedajúcu účelu a použiteľnosť prístroja OASE. Smerodajný je pritom stav vedy a techniky v čase výroby. Prístroj OASE musí vykazovať chybu, ktorá spôsobila škodu, vykazovať už v tomto čase.

V prípade záruky si spoločnosť OASE vyhradzuje možnosť bezplatne opraviť prístroj OASE alebo bezplatne dodať náhradné diely pre prístroj OASE alebo náhradný prístroj. Ak by sa príslušný typ OASE prístroja už viac nevyrábala, vyhradzuje si spoločnosť OASE GmbH právo, podľa nášho výberu dodať náhradné zariadenie zo sortimentu spoločnosti OASE, ktorý je čo najviac podobný danému typu prístroja.

Záruka platí len na škody na samotnom zakúpenom prístroji OASE. Zo záruky sú taktiež vylúčené náklady na demontáž a montáž a preskúšanie, nároky na náhradu škody za škody, ktoré sa nevyskytli na samotnom zakúpenom výrobku, ako aj požiadavky náhrady ušlého zisku a výpadku z používania, ako aj pokračujúce nároky za škody a straty akéhokoľvek druhu spôsobené prístrojom OASE alebo jeho použitím.

Vylúčenie záruky

Vylúčené zo záruky sú škody, ktoré vznikli v dôsledku

- mechanických poškodení spôsobených nehodou, pádom alebo nárazom, alebo
- vyššej moci alebo prírodných katastrof, ale nie pri povodniach, požiaroch alebo mrazoch,
- nepozorného alebo svojvoľného zničenia (napríklad odrezaním zástrčky alebo skrátením napájacieho kábla), alebo
- nesprávneho používania, neodborného používania alebo používania, ktoré nie je na určený účel, chýb pri montáži alebo ovládaní, alebo nedostatočnej starostlivosti (napríklad použitím nevhodného čistiaceho prostriedku, zanedbanou drážbou, usadeninami vodného kameňa), preťaženia alebo nedodržovania používateľských pokynov/návodov na obsluhu,
- vlastných pokusov o opravu, ako aj škody na

- na dieloch podliehajúcich opotrebeniu, ako sú osvetľovacie prostriedky,
 - na rozbitných dieloch, ako je sklo, žiarovky, a
 - na spotrebnom materiáli, ako sú batérie alebo filtre.
- Pokiaľ ide o odborné používanie, spoločnosť OASE GmbH odkazuje na návod na obsluhu, ktorý je súčasťou tejto záruky.

Uplatňovanie nárokov

Nároky vyplývajúce zo záruky sa môžu uplatňovať počas doby jej trvania len voči spoločnosti OASE GmbH, Tecklenburger Straße 161, 48477 Hörstel, Nemecko. Na tento účel zašle žiadateľ spoločnosti OASE GmbH na vlastné náklady a riziko poškodenia počas prepravy predmetný prístroj alebo jeho časť spolu s kópiou originálneho dokladu o kúpe od odborného predajcu výrobkov OASE, s týmto záručným listom ako aj s písomným uvedením predmetnej chyby.

Všeobecné predpisy

Na túto záruku sa vzťahuje nemecké právo s vylúčením dohody OSN o zmluvách o medzinárodnom predaji výrobkov (CISG).

Prevod originalnih navodil za uporabo

Različica navodil za uporabo: 1.0

OPOZORILO

- To napravo lahko uporabljajo otroci, stari 8 let in več, ter osebe z zmanjšanimi telesnimi, zaznavnimi ali psihičnimi sposobnostmi ali osebe s pomanjkanjem izkušenj in znanja, če so pri tem pod nadzorom ali so bile seznanjene z varno uporabo naprave in razumejo posledične nevarnosti.
- Otroci se ne smejo igrati z napravo.
- Čiščenja in uporabniškega vzdrževanja ne smejo izvajati otroci, ki so brez nadzora.
- Preden sežete v vodo, izklopite vse naprave v akvariju ali pa izvlecite omrežni vtič.
- Naprave ne uporabljajte, če so električni kabli ali ohišje poškodovani.
- Okvarjene priključne napeljave ni mogoče zamenjati. Odvrzite napravo med odpadke.
- Naprave nikoli ne potaplajte v vodo ali druge tekočine.

VARNOSTNA NAVODILA

- Napravo smete priključiti samo, če se električni podatki naprave ujemajo s podatki električnega napajanja. Podatke o napravi najdete na tipski tablici na napravi, na embalaži ali v teh navodilih.
- Napravo morate zavarovati z varovalno napravo za okvarni tok z odmero okvarnega toka maksimalno 30 mA.
- Napravo je dovoljeno priključiti le v instalirano vtičnico, ki je v skladu s predpisi.
- Naprave med nošenjem ne držite ali vlecite za električni kabel.
- Vode polagajte tako, da so zaščiteni pred poškodbami, hkrati pa pazite, da nihče ne more pasti čez njih.
- Na napravi opravljajte samo tista dela, ki so opisana v teh navodilih. Če težav ni mogoče odpraviti, se obrnite na pooblaščen servisno službo ali v primeru dvoma na proizvajalca.
- Na napravi ni dovoljeno izvajati tehničnih sprememb.
- Za napravo uporabljajte samo originalne nadomestne dele in pribor.
- Vtično povezavo zaščitite pred vlago.

Opozorila v teh navodilih

Opozorila v teh navodilih so razvrščena s signalnimi besedami, ki prikazujejo stopnjo nevarnosti.

OPOZORILO

Označuje morebitno neposredno nevarno situacijo, ki ima za posledico lahko smrt ali težko telesno poškodbo, če ni preprečena.

NASVET

Označuje morebitno neposredno nevarno situacijo, ki ima za posledico lahko materialno škodo ali okoljsko škodo, če ni preprečena.

Reference v teh navodilih

- ☞ A Sklic na eno sliko, npr. sliko A.
- Ⓢ Sklic na neko drugo poglavje.

OPIS IZDELKA

EAC Aquarium Controller Je krmiljenje za do pet končnih naprav z zmogljnostjo EAC. Krmiljenje se brezžično izvaja preko WIFI preko pametnega telefona/tabličnega računalnika in ga lahko poleg tega upravljate tudi preko spletnega portala OASE.

Informacije o sistemu EAC in možnostih najdete na povezavi: www.oase-livingwater.com/eac-start

Za upravljanje z EAC Aquarium Controller potrebujete aplikacijo "OASE". To lahko preko portala App Store namestite na pametni telefon/tablični računalnik.

Zgradba naprave

Š A	EAC Aquarium Controller
1	Priključek za transformator EAC
2	Priključek za končne naprave z zmogljnostjo EAC
3	LED indikator <ul style="list-style-type: none"> • Prikazuje obratovalno stanje EAC Aquarium Controller na (→ LED indikator)
4	Tipka WPS / tipka Reset <ul style="list-style-type: none"> • Vzpostavi povezavo WIFI preko WPS • Ponastavi EAC Aquarium Controller na tovarniške nastavitve

Pravilna uporaba

Napravo EAC Aquarium Controller uporabljajte samo tako, kot je navedeno:

- Deluje le kot krmilnik za končne naprave z zmogljnostjo EAC podjetja OASE.
- Obratovanje ob upoštevanju tehničnih podatkov. (→ Tehnični podatki)
- Uporabljajte samo v zaprtih prostorih ter v zasebne namene.

Oprema

- EAC Transformer (INT: 33888, GB: 33889) za napajanje z električnim tokom.
- EAC Y-Adapter (33897) za obratovanje več končnih naprav z zmogljnostjo EAC na enem izhodu EAC Aquarium Controller.
- Power Adapter (33898) za integracijo dodatnega EAC Transformer.

PRIKLJUČITEV

Za napajanje EAC Aquarium Controller in končnih naprav z zmogljnostjo EAC je potreben EAC Transformer . (→ Oprema)

☒ C

Če poraba električne energije končnih naprav z zmogljnostjo EAC, ki so priključena na EAC Aquarium Controller prekorači največjo priključno moč EAC Transformers, , je potrebno v sistem EAC integrirati dodatni ali več dodatnih EAC Transformer s Power-adapterjem.

Postopek je naslednji:

☒ A, B

- Povežite EAC Transformer in končno napravo z zmogljnostjo EAC z EAC Aquarium Controller.
 - Zaskočka vtiča se mora zaskočiti v pušo EAC Aquarium Controller.

VKLOP IN IZKLOP

- **Vklop:** Priključite napravo na električno omrežje. Naprava se takoj vklopi.
- **Izklop:** Napravo odklopite od omrežja.

LED INDIKATOR

Obratovalno stanje naprave EAC Aquarium Controller lahko razberete iz statusnih lučk LED na indikatorju LED. Naprava po zagonu potrebuje nekaj sekund, dokler ni pripravljena na obratovanje.

5 A

Barva LED	LED-lučka stanja	Opis
–	Izklopljena	Naprava EAC Aquarium Controller je izklopljena
Zelena	Sveti	Naprava EAC Aquarium Controller je pripravljena na obratovanje v načinu Access Point
	Hitro utripa	WPS je aktiviran, naprava EAC Aquarium Controller čaka na dostopne podatke WIFI usmerjevalnika
	Počasi utripa (2 sekundi vklopljena, 1 sekundo izklopljena)	Naprava EAC Aquarium Controller je pripravljena na delovanje in povezana z WIFI usmerjevalnikom
Rumena	Sveti	Naprava EAC Aquarium Controller se zaganja
	Počasi utripa (2 sekundi vklopljena, 1 sekundo izklopljena)	Naprava EAC Aquarium Controller išče povezavo do WIFI usmerjevalnika
Zelena + rumena	Sveti	Naprava EAC Aquarium Controller je v načinu za posodobitev
	Zelena sveti / rumena utripa	Firmware Posodobitev se izvaja
Rdeča	Utripa	Napaka Ukrep: <ul style="list-style-type: none"> • Prekinite električno napajanje, počakajte 10 sekund, znova vzpostavite napajanje • Napravo EAC Aquarium Controller ponastavite na tovarniške nastavitve • Izvedite posodobitev strojne programske opreme

POVEZAVA Z OMREŽJEM

Za upravljanje morata biti naprava EAC Aquarium Controller in pametni telefon/tablični računalnik povezana preko WIFI.

Možni načini povezave		
Povezava WIFI	Opis	Postopek
EAC Aquarium Controller in pametni telefon/tablični računalnik povežite prek usmerjevalnika WIFI domačega omrežja z WPS.	<ul style="list-style-type: none"> • Pametni telefon/tablični računalnik ostane povezan z WIFI usmerjevalnikom. • Krmiljenje končnih naprav z zmožnostjo EAC je mogoče prek spletnega portala OASE • Pametni telefon/tablični računalnik dostopa do spleta. 	(→ Vzpostavitev povezave z WIFI usmerjevalnikom prek WPS)
Neposredna povezava krmilnika EAC Aquarium Controller in pametnega telefona/tabličnega računalnika	<ul style="list-style-type: none"> • EAC Aquarium Controller in pametni telefon/tablični računalnik nista povezana z domačim omrežjem. • Krmiljenje končnih naprav z zmožnostjo EAC prek spletnega portala OASE ni mogoče. • Pametni telefon/tablični računalnik ne dostopa do spleta. 	(→ Vzpostavitev direktne WIFI povezave med EAC Aquarium Controller in pametnim telefonom/tabličnim računalnikom)
EAC Aquarium Controller in pametni telefon/tablični računalnik povežite ročno prek WIFI usmerjevalnika domačega omrežja.	<ul style="list-style-type: none"> • Pametni telefon/tablični računalnik ostane povezan z WIFI usmerjevalnikom. • Krmiljenje končnih naprav z zmožnostjo EAC prek spletnega portala OASE je možno • Pametni telefon/tablični računalnik dostopa do spleta. 	(→ Ročno povezovanje z usmerjevalnikom WIFI)

Vzpostavitev povezave z WIFI usmerjevalnikom prek WPS

Naprava EAC Aquarium Controller lahko s pritiskom gumba WIFI Protected Setup (WPS) vzpostavi povezavo do omrežja WIFI WIFI usmerjevalnika v domačem omrežju.

Postopek je naslednji:

- Na usmerjevalniku WIFI pritisnete tipko WPS, da aktivirate WPS.
 - WPS je aktiven le omejen čas. V tem času aktivirajte WPS na napravi EAC Aquarium Controller.
 - Upoštevajte navodila za uporabo usmerjevalnika WIFI.

5 A

1. Na napravi EAC Aquarium Controller na kratko pritisnete tipko WPS (najv. 2 sekundi), da aktivirate WPS.
 - LED sveti zeleno in hitro utripa.
 - WPS ostane aktiven 2 minuti.
 - Povezava je vzpostavljena, če zelena lučka LED počasi utripa (2 sekundi vklopljena, 1 sekundo izklopljena).
2. Na pametnem telefonu/tabličnem računalniku odprite nastavitve za WiFi in vzpostavite povezavo z omrežjem WIFI usmerjevalnika WIFI.
3. Da napravo EAC Aquarium Controller zaženete, jo dodajte v aplikaciji OASE in ji nastavite geslo. (→ Dodajanje naprave/geslo naprave)

Vzpostavitev direktne WIFI povezave med EAC Aquarium Controller in pametnim telefonom/tabličnim računalnikom

Dokler naprava EAC Aquarium Controller preko usmerjevalnika WIFI ni povezana z omrežjem WIFI, ima naprava EAC Aquarium Controller na razpolago lastno omrežje WIFI, preko katerega se pametni telefon/tablični računalnik lahko poveže (Access Point).

- Geslo se vnese ročno.
- Usmerjevalnik WIFI ni potreben.

Postopek je naslednji:

1. Na pametnem telefonu/tabličnem računalniku odprite nastavitve za WIFI in vzpostavite povezavo z omrežjem WIFI (Access-Point) naprave EAC Aquarium Controller.
 - Ime omrežja (SSID) • je na nalepki EAC Aquarium Controller. Zaporedje črk "xxxxxx" v imenu omrežja (SSID) • je za posamezno napravo specifično in se nanaša na del naslova MAC naprave EAC Aquarium Controller.
 - Standardno geslo, omrežja WIFI se glasi "oase1234".
2. Da napravo EAC Aquarium Controller zaženete, jo dodajte v aplikaciji OASE in ji nastavite geslo. (→ Dodajanje naprave/geslo naprave)

8122000012891508

Version: V2.0
 Default Firmware: V27.2
 MAC1: 20:F8:5E:xx:xx:xx
 IC ID: xxxxx-xxxxxxxxxx
 MAC2: 20:F8:5E:xx:xx:xx
 FCC ID: xxxxxxxxxxxxx



OASE Aquatics xxxxx ①
 PW: oase1234 ②

Ročno povezovanje z usmerjevalnikom WIFI

Pri že obstoječi neposredni povezavi WiFi med EAC Aquarium Controller in pametnim telefonom/tabličnim računalnikom lahko spremenite vrsto povezave, da napravo EAC Aquarium Controller povežete z omrežjem WiFi usmerjevalnika WIFI.

- Vnos SSID in gesla se izvede ročno.
- Usmerjevalnik WIFI mora podpirati WPS.

Predpogoj:

- Pametni telefon/tablični računalnik je neposredno povezan z napravo EAC Aquarium Controller (način dostopne točke). (→ Vzpostavitev direktne WIFI povezave med EAC Aquarium Controller in pametnim telefonom/tabličnim računalnikom)
- Geslo naprave EAC Aquarium Controller je narejeno. (→ Dodajanje naprave/geslo naprave)

Postopek je naslednji:

1. Odprite aplikacijo OASE.
2. V aplikaciji odprite EAC Aquarium Controller (pod "Moji krmilniki") in priključite »Nastavitve«.
3. Pri omrežnih povezavah izberite »Usmerjevalniki« v načinu povezave pa »Ročno«.
4. Sledite navodilom na ekranu.
 - EAC Aquarium Controller sporoča vzpostavljane povezave z rumeno utripajočo LED-lučko.
 - Povezava je vzpostavljena, če zelena lučka LED na napravi EAC Aquarium Controller počasi utripa (2 sekundi vklopljena, 1 sekundo izklopljena).
5. Na pametnem telefonu/tabličnem računalniku odprite nastavitve za WiFi in vzpostavite povezavo z omrežjem WIFI usmerjevalnika WIFI.
 - Aplikacija OASE se lahko sedaj preko usmerjevalnika WIFI poveže z EAC Aquarium Controller.

Ponastavitev omrežnih nastavitev

Vse omrežne nastavitve naprave EAC Aquarium Controller lahko popolnoma ponastavite.

- Povezave WIFI se izbrišejo.
- Geslo naprave se izbriše.
- EAC Aquarium Controller se zažene v načinu Access Point. (→ Vzpostavitev direktne WIFI povezave med EAC Aquarium Controller in pametnim telefon/tabličnim računalnikom)

Postopek je naslednji:

5 A

1. Na napravi EAC Aquarium Controller pridržite tipko »Reset« za približno 5 sekund, dokler LED lučka ne utripa zeleno.
2. Spustite tipko.
 - Zelena LED lučka ugasne in rumena LED lučka zasveti za približno 5 sekund. Rumena LED lučka ugasne in zelena LED lučka zasveti.
 - Omrežne nastavitve so sedaj ponastavljene.

DODAJANJE NAPRAVE/GESLO NAPRAVE

Ko je omrežna povezava vzpostavljena, lahko napravo EAC Aquarium Controller dodate v aplikaciji OASE. Ob tem se ustvari geslo naprave, ki napravo ščiti pred tujim dostopom in je potrebno za administracijo.

Predpogoj:

- Pametni telefon/tablični računalnik in naprava EAC Aquarium Controller so med seboj povezani preko WIFI.

(→ Vzpostavitev povezave z WIFI usmerjevalnikom prek WPS)

(→ Vzpostavitev direktne WIFI povezave med EAC Aquarium Controller in pametnim telefonom/tabličnim računalnikom)

Postopek je naslednji:

1. Odprite aplikacijo OASE.
 - Aplikacija samodejno izbere jezik operacijskega sistema. Pri jezikih, ki niso podprti, se nastavi angleščina.
2. V aplikaciji pritisnite simbol +, da napravo EAC Aquarium Controller dodate na seznam upravljanih krmilnikov.
 - Iskanje naprave lahko traja nekaj časa.
 - Vsi najdeni krmilniki so prikazani.
3. Izberite zeleno napravo EAC Aquarium Controller, potrdite in zaženite nameščanje.
 - Napravo lahko identificirate preko serijske številke (glejte nalepko na EAC Aquarium Controller).
4. Sedite navodilom na ekranu.
 - Med nameščanjem morate nastaviti geslo naprave. Zapomnite si geslo naprave, saj ga boste potrebovali za administracijo naprave.

CLOUD

S funkcijo Cloud lahko napravo EAC Aquarium Controller preko spletnega portala OASE upravljate izven domačega omrežja. Aktivacija se izvede preko aplikacije OASE.

Predpogoj:

- Pametni telefon/tablični računalnik in naprava EAC Aquarium Controller so povezane z omrežjem WIFI usmerjevalnika WIFI
- Usmerjevalnik WIFI je povezan z internetom.

Zaradi mobilnega podatkovnega prometa z OASE Cloud lahko zaradi spletnih storitev tretjih ponudnikov nastanejo dodatni stroški.

Postopek je naslednji:

1. Odprite aplikacijo OASE.
2. V aplikaciji odprite EAC Aquarium Controller (pod "Moji krmilniki") in priključite »Nastavitve«.
3. Pod »Usmerjevalnik« aktivirajte funkcijo Cloud.
4. Pojdite v spletni brskalnik in vnesite naslov <https://oec.oase-livingwater.com>, da priključite spletni portal OASE.
5. Prijavite se v spletni portal OASE.
 - Za prijavo je potrebna enkratna registracija.
6. Napravo EAC Aquarium Controller dodajte v spletnem portalu OASE.
 - Potrebujete serijsko številko naprave in geslo naprave.
 - Serijsko številko naprave lahko vidite v aplikaciji OASE, pod »Info«.
7. V aplikaciji, pod "Cloud", preverite status povezave naprave EAC Aquarium Controller do Cloud.
 - Odvisno od internetne povezave lahko traja vzpostavlanje povezave več minut.

POSODOBITEV STROJNE PROGRAMSKE OPREME

Da je strojna programska oprema naprave EAC Aquarium Controller vedno aktualizirana, morate na pametnem telefonu/tabličnem računalniku aplikaciji OASE omogočiti samodejno posodabljanje. Pri zagonu aplikacije OASE se preveri, ali je strojna programska oprema aktualizirana. Ko se zažene posodobitev strojne programske opreme, sledite navodilom na ekranu.

Predpogoj:

- Aplikacija OASE je posodobljena in povezana z napravo EAC Aquarium Controller.

V nastavitvah naprave EAC Aquarium Controller je prikazana nameščena različica strojne programske opreme in razpoložljive novejšje različice posodobitve.

Postopek je naslednji:

1. Na pametnem telefonu/tabličnem računalniku odprite aplikacijo OASE.
2. V aplikaciji odprite EAC Aquarium Controller (pod "Moji krmilniki") in priključite »Nastavitve«.
3. Priključite »Posodobitev strojne programske opreme«.
 - Prikaže se različica strojne programske opreme. V kolikor je na voljo novejša strojna programska oprema, jo lahko naložite in namestite.
 - Za namestitev sledite navodilom na ekranu.
 - Za namestitev je potrebno geslo naprave, ki ji je bilo podeljeno ob njenem zagonu.

TOVARNIŠKE NASTAVITVE

Naprava EAC Aquarium Controller se ponastavi na tovarniške nastavitve. Vse individualne nastavitve in podatki se izbrišejo.

- Podatki o povezavi z usmerjevalnikom WIFI se izbrišejo.
- Ime omrežja (SSID) in geslo omrežja WIFI za neposredno povezavo WIFI-se ponastavita na tovarniške nastavitve.
- Geslo naprave se izbriše.
- Pasica za naprave se izbriše.
- EAC Aquarium Controller Se zažene v načinu Access Point. (→ Vzpostavitev direktne WIFI povezave med EAC Aquarium Controller in pametnim telefonom/tabličnim računalnikom)

Postopek je naslednji:

5 A

1. Na napravi EAC Aquarium Controller pridržite tipko »Reset« za približno 15 sekund, dokler rumena LED lučka ne utripne.
2. Spustite tipko.
 - Zelena LED lučka ugasne in rumena LED lučka zasveti za približno 10 sekund. Rumena LED lučka ugasne in zelena LED lučka zasveti.
 - Tovarniške nastavitve so ponastavljene.

ODPRAVLJANJE MOTENJ

Številnim motnjam se lahko izognete, če vedno uporabljate aktualizirano različico aplikacije OASE in ob tem posodobljate operacijski sistem pametnega telefona/tabličnega računalnika.

Motnja	Vzrok	Ukrep
Povezava WIFI se ne vzpostavi, čeprav je ime omrežja v nastavitvah za WIFI prikazano	Pametni telefon/tablični računalnik ne more posodobiti vnesenih podatkov o povezavi za omrežje	iOS: <ul style="list-style-type: none"> • Izberite omrežje in tapnite na i . • Pritisnite na »Ignoriraj to omrežje«, da omrežje odstranite • Nato ponovno vzpostavite povezavo z omrežjem Android: <ul style="list-style-type: none"> • Izberite omrežje in pritisnite na »Odstrani«, da omrežje odstranite. • Nato ponovno vzpostavite povezavo z omrežjem
	Standardni WIFI, ki je nastavljen v usmerjevalniku WIFI ni kompatibilen z napravo EAC Aquarium Controller	EAC Aquarium Controller podpira standarde WIFI 802.11n+g+b (izključno v frekvenčnem območju 2,4 Ghz). <ul style="list-style-type: none"> • Po potrebi na usmerjevalniku WIFI nastavite pravilni standard WIFI (glejte navodila za uporabo usmerjevalnika WIFI)
Naprava EAC Aquarium Controller se ne odziva na ukaze	WIFI na pametnem telefonu/tabličnem računalniku je izključen	Aktivirajte WIFI na pametnem telefonu/tabličnem računalniku in vzpostavite povezavo z napravo EAC Aquarium Controller
	Vzroki motenj med pametnim telefonom/tabličnim računalnikom in EAC Aquarium Controller	<ul style="list-style-type: none"> • Zmanjšajte razdaljo med pametnim telefonom/tabličnim računalnikom in EAC Aquarium Controller • Izberite drugo lokacijo za upravljanje • Zagotovite, da med napravo EAC Aquarium Controller in pametnim telefonom/tabličnim računalnikom ni ovir.
	Prevelika razdalja med pametnim telefonom/tabličnim računalnikom in napravo EAC Aquarium Controller	<ul style="list-style-type: none"> • Zmanjšajte razdaljo, ne prekoračite največjega dometa 80 m • Namestite običajen repetitor, da povečate doomet.
	Električno napajanje naprave EAC Aquarium Controller je prekinjeno	Vzpostavite električno napajanje
	Sprejemnik v napravi EAC Aquarium Controller je poškodovan	Treba se je posvetovati s servisom OASE
	Aplikacija OASE je zastarela	Namestite aktualno aplikacijo OASE
	Operacijski sistem pametnega telefona/tabličnega računalnika je zastarel	Posodobite operacijski sistem
Priključena naprava EAC se ne odziva na ukaze	Podatkovna povezava je prekinjena	Preverite priključke EAC
	Naprava EAC je brez električnega napajanja	Vzpostavite električno napajanje
	Power adapter je napačno povezan	Upoštevajte napotke na Power adapterju
Rdeča LED lučka utripa	Interna napaka	<ul style="list-style-type: none"> • Prekinite električno napajanje, počakajte 10 sekund, znova vzpostavite napajanje • Napravo EAC Aquarium Controller ponastavite na tovarniške nastavitve

INFORMACIJE O SERVISU

Do pogosto zastavljenih vprašanj in specifičnih informacij o napravi lahko dostopate preko aplikacije OASE.

Predpogoj:

- Pametni telefon/tablični računalnik in naprava EAC Aquarium Controller so povezane z omrežjem WIFI usmerjevalnika WIFI
- Usmerjevalnik WIFI je povezan z internetom.

Postopek je naslednji:

1. Odprite aplikacijo OASE.
2. V aplikaciji odprite EAC Aquarium Controller (pod »Moji krmilniki«) in priključite »Info«.

ČIŠČENJE

Postopek je naslednji:

- Napravo obrišite z vlažno krpo.

ODLAGANJE ODPADKOV



OPOMBA

Ta naprava vsebuje elektronske sestavne dele in je ni dovoljeno odlagati med gospodinske odpadke.

- Napravo naredite neuporabno tako, da odrežete kabel.
- Napravo odložite med odpadke prek v ta namen predvidenega sistema za recikliranje.

TEHNIČNI PODATKI

		EAC Aquarium Controller	
Priključna napetost		V DC	24
Najv. poraba električne energije EAC Aquarium Controller		W	2
Maks.izhodna moč		VA	120
Dimenzije	Dolžina	mm	194
	Širina	mm	124
	Višina	mm	60
Teža		kg	0,3

SIMBOLI NA NAPRAVI

	Razred zaščite III, zaščita z nizko napetostjo
	Uporabljajte v notranjih prostorih
	Ne vrzite med običajne gospodinske odpadke
	Preberite in upoštevajte navodila za uporabo

GARANCIJA

OASE GmbH prevzema garancijo za vašo nabavljeno napravo OASE in sicer za obratovalni čas **36 mesecev**, skladno s pogoji, ki so navedeni v nadaljevanju. Garancija je ločena od zakonsko določenih garancijskih obvez prodajalca in vanje ne posega. Ta garancija ima veljavo ne glede na obvezujoče zakonsko določene predpise o jamstvu, tako kot so na primer zakon o jamstvu za izdelke, v primerih naklepa in hude malomarnosti in zaradi poškodovanja življenja, telesa ali zdravja s strani podjetja OASE GmbH ali njenih izvajalcev.

Trajanje garancije

Garancija začne veljati z dnem nakupa naprave OASE pri pooblaščenem prodajalcu OASE. Zaradi uveljavljanja garancije ali nadaljnje prodaje naprave OASE se veljavnost garancije ne podaljša ali obnovi.

Garancijska storitev

Podjetje OASE GmbH z garancijo jamči za neoporečno, namenu primerno delovanje in uporabnost naprave OASE. Merodajna je v tem primeru raven znanosti in tehnike v trenutku proizvodnje. Na napravi OASE mora napaka, ki je škodo povzročila, biti opazna že v istem trenutku.

V primeru garancije si podjetje OASE GmbH pridrži pravico, da napravo OASE popravi na lastne stroške, ali da brezplačno dostavi nadomestne dele za napravo OASE, ali pa dostavi nadomestno napravo. Če se zadevni tip naprave OASE ne proizvaja več, si podjetje OASE GmbH pridržuje pravico do dostave nadomestne naprave iz ponudbe po lastnem izboru, ki je čim bolj podobna reklamiranemu tipu naprave.

Garancija velja samo za škodo na kupljeni napravi OASE sami. Povračila stroškov za demontažo in montažo ter za preverjanje odškodninskih zahtevkov za škodo, ki ni nastala na kupljenem izdelku samem, ter za zahtevke za nadomestilo izgubljenega dobička ali izpada delovanja, pa tudi za nadaljnje zahtevke za povračilo škode in izgube druge vrste, ki jo je povzročila naprava OASE ali njena uporaba, so iz garancije izključena.

Izključeno iz garancije

Iz garancije je izključena škoda, ki je nastala zaradi

- mehanskih poškodb zaradi nesreče, padca ali udarca,
- višje sile ali naravne katastrofe, še posebej a ne povsem, pri poplavih, požarih ali zmrzali,
- malomarnega ali objestnega uničenja (na primer z rezanjem vtiča ali krajšanjem električnega kabla),
- zlorabe, nenamenske ali nepravilne uporabe, napak pri montaži in upravljanju ali nezadostne nege (na primer pri uporabi neprimernih čistilnih sredstev, neizvajanju vzdrževanja, apnenčastih oblogah), preobremenitve ali neupoštevanja napotkov za uporabnike/navodil za uporabo,
- poslabšanja stanja na račun lastnih poskusov popravil, pa tudi škode

- na obrabnih delih, kot so na primer svetila,
- lomljivih delih, kot so na primer steklo, žarnice ali filtri
- potrošnem materialu, kot so na primer baterije ali filtri.

V zvezi s pravilno uporabo podjetje OASE GmbH opozarja na navodila za uporabo, ki so sestavni del te garancije.

Uveljavljanje zahtevkov

Zahtevki, ki izhajajo iz garancije, se lahko v času veljavnosti garancije uveljavljajo le pri podjetju OASE GmbH, Tecklenburger Straße 161, 48477 Hörstel, Nemčija. V ta namen vlagatelj zahtevka, ki ob tem prevzema stroške dostave in transportnega tveganja, podjetju OASE GmbH pošlje napravo ali del naprave za katero/kategorega uveljavlja garancijo in to skupaj s kopijo originalnega računa pooblaščenega prodajalca OASE, to garancijsko listino in pisno navedbo napake, za katero uveljavlja garancijo.

Splošni predpisi

Za to garancijo velja nemško pravo z izključitvijo sporazuma Združenih narodov o pogodbah o mednarodnih prodaji blaga (CISG).

Prijevod originalnih uputa za uporabu

Verzija priručnika za uporabu: 1.0

UPOZORENJE

- Djeca od 8 i više godina i osobe sa smanjenim tjelesnim, osjetilnim ili mentalnim mogućnostima te s ograničenim iskustvom i znanjem ovaj uređaj smiju upotrebljavati samo uz nadzor ili ako su upućene u njegovu sigurnu uporabu i razumiju opasnosti koje iz nje proizlaze.
- Djeca se ne smiju igrati s uređajem.
- Djeca ne smiju obavljati radove čišćenja i korisničkog održavanja uređaja bez nadzora.
- Isključite sve uređaje u akvariju ili izvucite mrežni utikač prije nego ruke stavljate u vodu.
- Nemojte se koristiti uređajem ako su oštećeni električni vodovi ili kućište.
- Oštećen priključni vod ne može se zamijeniti. Uklonite uređaj
- Uređaj nikada ne uranjati u vodu ili druge tekućine.

SIGURNOSNE NAPOMENE

- Uređaj priključite samo ako se električni podaci uređaja podudaraju s podacima za napajanje. Podaci uređaja nalaze se na označnoj pločici na uređaju, na pakiranju ili u ovim uputama.
- Uređaj mora biti zaštićen sklopkom na diferencijalnu struju s nazivnom diferencijalnom strujom od maksimalno 30 mA.
- Uređaj priključite samo na propisno montiranu utičnicu.
- Uređaj nemojte nositi ili povlačiti na električnim vodovima.
- Vodove položite tako da se ne mogu oštetiti i pripazite da nitko preko njih ne može pasti.
- Na uređaju izvodite samo zahvate opisane u ovim uputama. Ako probleme ne možete sami otkloniti, obratite se ovlaštenoj servisnoj službi ili – ako ste u nedoumici – samom proizvođaču.
- Nemojte nikada provoditi nikakve izmjene na uređaju.
- Za uređaj upotrebljavajte samo originalne rezervne dijelove i pribor.
- Zaštitite utične spojeve od vlage.

Upozorenja u ovim uputama

Upozorenja navedena u ovim uputama kategorizirana su prema signalnim riječima kojima se ukazuje na stupanj ugroze.

UPOZORENJE

Ukazuje na moguću opasnu situaciju koja, ako se ne izbjegne, može rezultirati smrću ili teškim ozljedama.

NAPOMENA

Ukazuje na moguću opasnu situaciju koja, ako se ne izbjegne, može rezultirati oštećenjem imovine ili onečišćenjem okoliša.

Poveznice u ovim uputama

- 5 A Referenca na sliku, primjerice sliku A.
- ® Referenca na neko drugo poglavlje.

OPIS PROIZVODA

EAC Aquarium Controller je sustav za upravljanje za do pet krajnjih uređaja opremljenih značajkom EAC. Upravljanje se provodi bežičnom mrežom WIFI preko pametnog telefona/tableta i može se kontrolirati k tomu preko web-portala OASE.

Informacije o sustavu EAC i mogućnostima pogledajte na : adresi www.oase-livingwater.com/eac-start

Kako biste mogli upravljati EAC Aquarium Controller, potrebna je aplikacija „OASE App“. Ona se može instalirati preko trgovine App store na pametni telefon/tablet.

Sastav uređaja

5 A	EAC Aquarium Controller
1	Priključak EAC pretvarača
2	Priključak za krajnje uređaje koji se mogu priključivati u sustav EAC
3	LED pokazivač <ul style="list-style-type: none"> • Prikazuje se radno stanje EAC Aquarium Controller na (→ LED pokazivač)
4	WPS tipka/reset tipka <ul style="list-style-type: none"> • Uspostavlja se WIFI veza preko WPS-a • Poništava EAC Aquarium Controller na tvorničke postavke

Namjensko korištenje

EAC Aquarium Controller rabite samo na sljedeći način:

- Rad samo s upravljačkom jedinicom s krajnjim uređajima OASE opremljenima značajkom EAC.
- Rad uz pridržavanje tehničkih podataka. (→ Tehnički podatci)
- Rabite samo u prostorijama i za privatne akvarističke svrhe.

Dodatna oprema

- EAC Transformer (INT: 33888, GB: 33889) za opskrbu strujom.
- EAC Y adapter (33897) za pogon više krajnjih uređaja sa značajkom EAC na izlazu EAC Aquarium Controller.
- Power Adapter (33898) za integraciju dodatnog EAC Transformer.

PRIKLJUČIVANJE

Za opskrbu strujom EAC Aquarium Controller i krajnjih uređaja opremljenima značajkom EAC bit će potreban EAC Transformer. (→ Dodatna oprema)

5 C

Prekoračuje li utrošak struje krajnjih uređaja sa značajkom EAC priključenih na EAC Aquarium Controller maksimalnu snagu priključivanja EAC Transformers, potrebno je integrirati jednog ili više dodatnih EAC Transformer s adapterom snage u EAC sustav.

Postupite na sljedeći način:

5 A, B

- EAC Transformer i krajnji uređaj sa značajkom EAC povezati s EAC Aquarium Controller.
 - Uklopnik prekidača mora se uklopiti na EAC Aquarium Controller.

UKLJUČIVANJE I ISKLJUČIVANJE

- **Uključivanje:** Spojite uređaj s električnom mrežom. Uređaj se odmah uključuje.
- **Isključivanje:** Odvojite uređaj od električne mreže.

LED POKAZIVAČ

Radno stanje uređaja EAC Aquarium Controller može se očitati po LED žaruljici statusa na LED prikazu. Uređaju je potrebno nekoliko sekundi da nakon uključivanja bude spreman za rad.

5 A

Boja LED žarulje	LED stanja	Opis
–	Isključeno	EAC Aquarium Controller je isključen
Zelena	Svijetli	EAC Aquarium Controller je spreman za rad i u načinu rada Access Point
	Brzo treperi	WPS je aktiviran, EAC Aquarium Controller čeka pristupne podatke WIFI usmjerivača
	Polako treperi (2 sekunde je upaljena, 1 sekundu ugašena)	EAC Aquarium Controller je spreman za rad i spojen s WIFI usmjerivačem
Žuta	Svijetli	EAC Aquarium Controller se pokreće
	Polako treperi (2 sekunde je upaljena, 1 sekundu ugašena)	EAC Aquarium Controller traži vezu s WIFI usmjerivačem
Zeleno + žuto	Svijetli	EAC Aquarium Controller nalazi se u modusu ažuriranja
	Svijetli u zelenoj/treperi u žutoj boji	Firmware Provodi se ažuriranje
Crvena	Treperi	Pogreška Rješenje: <ul style="list-style-type: none"> • Odvojite napajanje, pričekajte 10 sekundi, ponovno priključite napajanje • EAC Aquarium Controller vratite na tvorničke postavke • Provođenje ažuriranja firmwarea

UMREŽENOST

Za rukovanje moraju EAC Aquarium Controller i pametni telefon/tablet biti povezani preko mreže WIFI.

Moguće vrste povezivanja		
WIFI veza	Opis	Postupak
EAC Aquarium Controller i pametni telefon/tablet povežite putem WIFI usmjerivača kućne mreže sa sustavom WPS.	<ul style="list-style-type: none"> • Pametni telefon/tablet ostaje spojen s WIFI usmjerivačem. • Upravljanje krajnjim uređajima s EAC funkcijom moguće je putem OASE web-portala • Pametni telefon/tablet može pristupiti Internetu. 	(→ Uspostavljanje veze s WIFI usmjerivačem preko WPS-a)
EAC Aquarium Controller i pametni telefon/tablet povežite izravno	<ul style="list-style-type: none"> • EAC Aquarium Controller i pametni telefon/tablet nisu povezani s kućnom mrežom. • Upravljanje krajnjim uređajima s EAC funkcijom nije moguće putem OASE web-portala. • Pametni telefon/tablet ne može pristupiti Internetu. 	(→ Uspostavljanje WIFI izravne veze između EAC akvarij kontrolera i pametnog telefona/tableta)
EAC Aquarium Controller i pametni telefon/tablet povežite manualno putem WIFI usmjerivača kućne mreže.	<ul style="list-style-type: none"> • Pametni telefon/tablet ostaje spojen s WIFI usmjerivačem. • Upravljanje krajnjim uređajima s funkcijom EAC moguće je putem OASE web-portala • Pametni telefon/tablet može pristupiti Internetu. 	(→ Manualno spajanje WIFI usmjerivača)

Uspostavljanje veze s WIFI usmjerivačem preko

WPS-a

Uređaj EAC Aquarium Controller može pritiskom na gumb uspostaviti sigurnu vezu preko WIFI Protected Setup (WPS) s WIFI mrežom WIFI usmjerivača u kućnoj mreži.

Postupite na sljedeći način:

- Na WIFI usmjerivaču pritisnuti WPS tipku kako biste aktivirali WPS.
 - WPS je aktivan samo u ograničeno vrijeme. Tijekom tog vremena, aktivirajte WPS na EAC Aquarium Controller.
 - Slijedite upute iz uputa za uporabu WIFI usmjerivača.

5 A

1. Na EAC Aquarium Controller pritisnite WPS tipku kratko (maks. 2 sekunde), kako biste aktivirali WPS.
 - LED žaruljica svijetli zeleno i brzo treperi.
 - WPS ostaje aktivan 2 minute.
 - Veza je uspostavljena kada je LED žaruljica zelene boje i polako treperi (2 sekunde je upaljen, 1 sekundu ugašen).
2. Na pametnom telefonu/tabletu otvorite WIFI postavke i uspostavite vezu s WIFI mrežom WIFI usmjerivača.
3. Za stavljanje u pogon EAC Aquarium Controller dodajte u aplikaciji OASE i odredite zaporku uređaja. (→ Dodavanje uređaja/zaporse uređaja)

Uspostavljanje WIFI izravne veze između EAC akvarij kontrolera i pametnog telefona/tableta

Sve dok EAC Aquarium Controller nije povezan preko WIFI usmjerivača s WIFI mrežom, stavlja na raspolaganje EAC Aquarium Controller vlastitu WIFI mrežu s kojom se može povezati pametni telefon/tablet (Access Point).

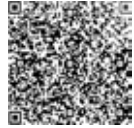
- Unos zaporse provodi se ručno.
- WIFI usmjerivač nije potreban.

Postupite na sljedeći način:

1. Na pametnom telefonu/tabletu otvorite WIFI postavke i uspostavite vezu s WIFI mrežom (Access-Point) EAC Aquarium Controller.
 - Naziv mreže (SSID) • nalazi se na naljepnici na EAC Aquarium Controller. Redoslijed znakova „xxxxxx“ u nazivu mreže (SSID) • specifičan je za uređaj i označava jedan dio MAC adrese EAC Aquarium Controller.
 - Standardna zaporka, WIFI mreže glasi "oase1234".
2. Za stavljanje u pogon EAC Aquarium Controller dodajte u aplikaciji OASE i odredite zaporku uređaja. (→ Dodavanje uređaja/zaporse uređaja)

8122000012891508

Version: V2.0
 Default Firmware: V27.2
 MAC1: 20:F8:5E:xx:xx:xx
 IC ID: xxxxx-xxxxxxxxxx
 MAC2: 20:F8:5E:xx:xx:xx
 FCC ID: xxxxxxxxxxxx



OASE Aquatics xxxxx ①
 PW: oase1234 ②

Manualno spajanje WIFI usmjerivača

Kod već postojeće WIFI izravne veze između EAC Aquarium Controller i pametnog telefona/tableta može se vrsta povezivanja promijeniti kako bi se spojilo EAC Aquarium Controller s WIFI mrežom WIFI usmjerivača.

- Unos SSID i zaporse provodi se ručno.
- WIFI usmjerivač ne mora podržavati WPS.

Preduvjet:

- Pametni telefon / tablet povezan je izravno (pristupna točka) s uređajem EAC Aquarium Controller. (→ Uspostavljanje WIFI izravne veze između EAC akvarij kontrolera i pametnog telefona/tableta)
- Zaporka uređaja EAC Aquarium Controller je određena. (→ Dodavanje uređaja/zaporse uređaja)

Postupite na sljedeći način:

1. Otvorite OASE aplikaciju.
2. U aplikaciji EAC Aquarium Controller (pod „moj kontroler“) otvoriti i pozvati „postavke“.
3. Kod mrežnih povezivanja odabrat „usmjerivač“ kao i vrstu povezivanja „manualno“.
4. Slijede upute na ekranu.
 - EAC Aquarium Controller izvješćuje o uspostavljanju veze treperećom žutom LED.
 - Veza je uspostavljena kada je LED žaruljica na uređaju EAC Aquarium Controller zelene boje i polako treperi (2 sekunde je upaljena, 1 sekundu ugašena).
5. Na pametnom telefonu/tabletu otvorite WIFI postavke i uspostavite vezu s WIFI mrežom WIFI usmjerivača.
 - Sada se OASE aplikacija može povezivati preko WIFI usmjerivača s EAC Aquarium Controller.

Poništavanje mrežnih postavki

Sve postavke mreže EAC Aquarium Controller mogu se u potpunosti poništiti.

- WIFI podaci povezivanja su obrisani.
- Zaporka uređaja je obrisana.
- EAC Aquarium Controller pokreće se u Access Point modusu. (→ Uspostavljanje WIFI izravne veze između EAC akvarij kontrolera i pametnog telefona/tableta)

Postupite na sljedeći način:

5 A

1. Na EAC Aquarium Controller držite tipku za poništavanje pritisnutu oko 5 sekundi dok zelena LED žaruljica ne počne treperiti.
2. Pustite tipku.
 - Zelena LED žaruljica i žuta LED žaruljica svijetle otprilike 5 sekundi. Žuta LED žaruljica se isključuje i zelena LED žaruljica svijetli.
 - Postavke mreže su sada poništene.

DODAVANJE UREĐAJA/ZAPORKE

UREĐAJA

Ako je povezanost mreže uspostavljena, može dodati EAC Aquarium Controller u OASE aplikaciju. Pri tome se određuje zaporka uređaja koja štiti uređaj od neovlaštenog pristupa i potrebna je za administraciju.

Preduvjet:

- Pametni telefon/tablet i EAC Aquarium Controller su povezani jedan s drugim preko mreže WIFI.

(→ Uspostavljanje veze s WIFI usmjerivačem preko WPS-a)

(→ Uspostavljanje WIFI izravne veze između EAC akvarij kontrolera i pametnog telefona/tableta)

Postupite na sljedeći način:

1. Otvorite OASE aplikaciju.
 - Aplikacija će automatski odabrati jezik operativnog sustava. Kod jezika koji nisu podržani postavlja se engleski.
2. U aplikaciji pritisnete +-simbol kako biste dodali EAC Aquarium Controller na popis kontrolera kojim se rukuje.
 - Traženje uređaja može trajati neko vrijeme.
 - Svi pronađeni kontroleri su prikazani.
3. Odaberite željeni EAC Aquarium Controller, potvrdite i pokrenite instalaciju.
 - Uređaj se može identificirati preko serijskog broja (vidi naljepnicu na EAC Aquarium Controller).
4. Slijede upute na ekranu.
 - Tijekom instalacije potrebno je odrediti zaporku uređaja! Zapamtite zaporku uređaja jer će biti potrebna u daljnjoj administraciji uređaja.

CLOUD

Preko funkcionalnosti Cloud može se EAC Aquarium Controller kontrolirati izvan kućne mreže putem OASE web-portala. Aktiviranje se provodi preko OASE aplikacije.

Preduvjet:

- Pametni telefon/tablet i EAC Aquarium Controller su povezani s WIFI mrežom WIFI usmjerivača
- WIFI usmjerivač je povezan s internetom.

U slučaju podatkovnog prometa s OASE Cloudom mogu nastati dodatni troškovi zbog mrežnih usluga trećih ponuđača.

Postupite na sljedeći način:

1. Otvorite OASE aplikaciju.
2. U aplikaciji EAC Aquarium Controller (pod „moj kontroler“) otvoriti i pozvati „postavke“.
3. Aktivirajte pod „usmjerivač“ funkcionalnost Clouda.
4. Promijenite na web-preglednik i unesite adresu <https://oec.oase-livingwater.com>, kako biste pozvali web-portal OASE.
5. Prijavite se na OASE web-preglednik.
 - Za prijavu je potrebna jednokratna registracija.
6. Dodajte EAC Aquarium Controller u OASE web-portal.
 - Potrebni su serijski broj uređaja i zaporka uređaja.
 - Serijski broj uređaja može se prikazati u OASE aplikaciji putem „Info“ područja.
7. U aplikaciji pod „Cloud“ provjeriti status povezivanja EAC Aquarium Controller za Cloud.
 - Ovisno o internetskoj vezi uspostava veze može potrajati nekoliko minuta.

AŽURIRANJE FIRMWAREA

Kako biste firmware EAC Aquarium Controller uvijek držali aktualnim, morate dozvoliti automatsko ažuriranje pametnog telefona/tableta OASE aplikacije. Kod pokretanja OASE aplikacije provjerava se je li firmware ažuriran. Uslijedit će upute na ekranu kada može započeti ažuriranje firmwarea.

Preduvjet:

- OASE aplikacija je ažurirana i povezna s uređajem EAC Aquarium Controller.

U postavkama EAC Aquarium Controller prikazuje se instalirana verzija firmwarea i je li dostupna aktualnija verzija.

Postupite na sljedeći način:

1. Otvorite OASE aplikaciju na pametnom telefonu/tabletu.
2. U aplikaciji EAC Aquarium Controller (pod „moj kontroler“) otvorite i pozovite „postavke“.
3. Pozivanje „ažuriranja firmwarea“.
 - Prikazuje se verzija firmwarea. Ako je dostupna aktualna verzija firmwarea, ona se može preuzeti i instalirati.
 - Za instalaciju slijede upute na ekranu.
 - Za instalaciju je potrebna zaporka uređaja koja se određuje kod stavljanja u pogon.

TVORNIČKE POSTAVKE

EAC Aquarium Controller se resetira na tvorničke postavke. Sve individualne postavke i podaci se brišu.

- Podaci povezivanja WIFI usmjerivača se brišu.
- Naziv mreže (SSID) i zaporka WIFI mreže za WIFI izravno povezivanje se poništava na tvorničke postavke.
- Zaporka uređaja je obrisana.
- Popis uređaja je obrisana.
- EAC Aquarium Controller pokreće se u Access Point modusu. (→ Uspostavljanje WIFI izravne veze između EAC akvarij kontrolera i pametnog telefona/tableta)

Postupite na sljedeći način:

5 A

1. Na EAC Aquarium Controller držite tipku za poništavanje pritisnutu oko 15 sekundi dok žuta LED žaruljica ne počne treperiti.
2. Pustite tipku.
 - Zelena LED žaruljica i žuta LED žaruljica svijetle otprilike 10 sekundi. Žuta LED žaruljica se isključuje i zelena LED žaruljica svijetli.
 - Tvorničke postavke se sada ponovno uspostavljaju.

OTKLANJANJE NEISPRAVNOSTI

Mnoge smetnje se mogu izbjeći kada se koristi uvijek najaktualnija verzija OASE aplikacije i operativni sustav pametnog telefona/tableta su isto tako ažurirani na najnoviju verziju.

Smetnje	Uzrok	Rješenje
WIFI veza se ne uspostavlja iako se naziv mreže prikazuje u WIFI postavkama	Pametni telefon/tablet ne može ažurirati unesene podatke za povezivanje s mrežom	iOS: <ul style="list-style-type: none"> • Odaberite mrežu i pritisnite i . • Pritisnite „Ignoriraj ovu mrežu“ kako biste uklonili tu mrežu. • Zatim se ponovno povežite s mrežom.
		Android: <ul style="list-style-type: none"> • Odaberite mrežu, a zatim dodirnite „Ukloni“ kako biste uklonili mrežu. • Zatim se ponovno povežite s mrežom.
	U WIFI usmjerivaču namješten WIFI standard nije kompatibilan s EAC Aquarium Controller	EAC Aquarium Controller podržava WIFI standard 802.11n+g+b (isključivo u frekencijskom području 2,4 Ghz). <ul style="list-style-type: none"> • Po potrebi na WIFI usmjerivaču namjestite WIFIs-standard (vidi upute za uporabu WIFI usmjerivača)
EAC Aquarium Controller ne reagira na naredbe	WIFI je deaktiviran na pametnom telefonu/tabletu	WIFI aktivirajte na pametnom telefonu/tabletu i uspostavite vezu s uređajem EAC Aquarium Controller
	Neispravnost između pametnog telefona/tableta i uređaja EAC Aquarium Controller	<ul style="list-style-type: none"> • Smanjite udaljenost između pametnog telefona / tableta i uređaja EAC Aquarium Controller. • Odaberite drugo mjesto za rukovanje • Oslobodite vidik između uređaja EAC Aquarium Controller i pametnog telefona / tableta
	Prevelika udaljenost između pametnog telefona/tableta i uređaja EAC Aquarium Controller.	<ul style="list-style-type: none"> • Smanjite udaljenost, ne prekoračujte maksimalni doseg od 80 m. • Za povećanje dosega koristite ponavljač koji je dostupan na tržištu
	Prekinuto je napajanje uređaja EAC Aquarium Controller	Priključite napajanje
	Prijamnik u uređaju EAC Aquarium Controller nije ispravan	Obratite se servisnoj službi tvrtke OASE
	Aplikaciju OASE je zastarjela	Instalirajte aktualnu OASE aplikaciju
	Operacijski sustav pametnog telefona/tableta je zastario.	Ažurirajte operacijski sustav.
Priključeni EAC uređaj ne reagira na naredbe	Prekinut je podatkovni kabel	Provjerite EAC priključke
	EAC uređaj bez napajanja	Priključite napajanje
	Adapter snage je neispravno spojen	Uvažite napomenu na adapteru snage
Treperi crvena LED žaruljica	Unutarnja pogreška	<ul style="list-style-type: none"> • Odvojite napajanje, pričekajte 10 sekunda, ponovno priključite napajanje • EAC Aquarium Controller vratite na tvorničke postavke.

SERVISNE INFORMACIJE

Učesto postavljena pitanja kao i informacije specifične za uređaj mogu se izravno pozvati preko OASE aplikacije.

Preduvjet:

- Pametni telefon/tablet i EAC Aquarium Controller su povezani s WIFI mrežom WIFI usmjerivača
- WIFI usmjerivač je povezan s internetom.

Postupite na sljedeći način:

1. Otvorite OASE aplikaciju.
2. U aplikaciji EAC Aquarium Controller (pod „moj kontroler“) otvoriti i pozvati „info“.

ČIŠĆENJE

Postupite na sljedeći način:

- Uređaj obrišite vlažnom krpom.

ZBRINJAVANJE



NAPOMENA

Ovaj uređaj sadržava elektroničke komponente i ne smije se odložiti u kućanski otpad.

- Onesposobite uređaj odsijecanjem kabela.
- Odložite uređaj u otpad putem predviđenog sustava prikupljanja otpada.

TEHNIČKI PODATCI

		EAC Aquarium Controller	
Prikjučni napon		V DC	24
Maks. utrošak el. energije EAC Aquarium Controller		W	2
Maks. izlazna snaga		VA	120
Dimenzije	Duljina	mm	194
	Širina	mm	124
	Visina	mm	60
Masa		kg	0,3

SIMBOLI NA UREĐAJU

	Zaštitna grupa III, zaštita pomoću malog napona
	Upotrebljavajte u unutarnjem prostoru
	Ne bacajte u običan kućanski otpad.
	Pročitajte i pridržavajte se Uputa za uporabu

JAMSTVO

OASE GmbH preuzima za ovaj OASE uređaj koji ste kupili jamstvo u skladu sa sljedećim uvjetima od 36 mjeseci. Jamstvo je dodatak zakonskim jamstvenim obvezama prodavatelja i ostavlja ih netaknutim. To ne dovodi u pitanje obvezne zakonske propise o odgovornosti, kao što je, prema Zakonu o odgovornosti za proizvod, u slučaju namjere i grube nepažnje, za ozljede opasne po život, tijelo ili zdravlje od strane OASE GmbH ili njegovih posrednika.

Trajanje jamstva

Vrijeme trajanja jamstva počinje s datumom prve kupnje kod specijaliziranog trgovca proizvoda tvrtke OASE. Korištenje jamstva ili preprodaje OASE uređaja neće produljiti niti obnoviti trajanje jamstva.

Jamstvo

OASE GmbH pruža jamstvo za besprijekornu funkcionalnost prikladnu svrsi i upotrebljivost OASE uređaja. Mjerodavno je pri tome stanje znanosti i tehnike u trenutku proizvodnje. OASE uređaj mora pokazivati grešku koja je uzrokovala štete već do ovog trenutka.

U slučaju jamstva, OASE GmbH zadržava pravo besplatno popraviti OASE uređaj ili besplatno isporučiti rezervne dijelove za OASE uređaj ili zamjenski uređaj. Ako se dotični tip OASE uređaja više ne proizvodi, OASE GmbH zadržava pravo isporuke po vlastitom izboru zamjenskog uređaja iz svoga asortimana koji je reklamiranom tipu uređaja što bliži.

Jamstvo vrijedi samo za štete na samom kupljenom OASE uređaju. Naknadu troškova za montažu i demontažu te provjeru potraživanja za naknadu štete koja nije nastala na samom kupljenom predmetu, kao i potraživanja za izgublenu dobit ili gubitak upotrebe, kao ni zahtjeve koji dalje proizlaze iz šteta i gubitaka, svejedno koje vrste, a uzrokovao ih je uređaj OASE ili njegova upotreba ne pokriva jamstvo.

Isključenje jamstva

Isključene iz jamstva su štete koje nastaju

- mehaničkim oštećenjem nezgodom, padom ili udarcem ili
- primjenom velike sile ili prirodnih katastrofa, posebice, ali ne isključivo kod poplava, požara ili smrzavanja,
- nemarnim ili hotimičnim uništavanjem (na primjer, odsijecanjem utikača ili rezanjem kabela za napajanje), ili
- zlouporabom, neodgovarajućom ili nepravilnom upotrebom, instalacijskim i operativnim pogreškama ili nedostatak održavanja (na primjer, upotreba neprikladnih sredstava za čišćenje, izostavljeno održavanje, kalcifikacija), preopterećenjem ili nepoštivanjem korisničkih uputa/uputa za uporabu,
- nadalje pogreške koje su vlastitim popravcima otežane, kao i oštećenja na
- potrošnim dijelovima kao na primjer žaruljicama,
- lomljivim dijelovima, kao što su staklo, žaruljice i

• potrošni materijal kao na primjer baterija ili filtri.

Što se tiče pravilne uporabe, OASE GmbH upućuje na upute za uporabu koje su dio ovog jamstva.

Utvrđivanje potraživanja

Kupac može potraživati jamstvene zahtjeve unutar važećeg roka samo od tvrtke OASE GmbH Teckleburger Straße 161, 48477 Hörstel, Njemačka. U tu svrhu podnositelj šalje, preuzimajući troškove prijevoza i prijevozni rizik, uređaj ili dio uređaja na koji ima reklamaciju, prilažući kopiju izvornog računa specijaliziranog trgovca OASE, ovu jamstvenu ispravu i pisanu izjavu o kvaru na koji se reklamacija odnosi na OASE GmbH.

Opći propisi

Za ovo jamstvo važi njemački zakon uz isključenje Konvencije Ujedinjenih naroda o ugovorima za međunarodnu prodaju robe (CISG).

Traducerea instrucțiunilor de utilizare originale

versiunea manualului de utilizare: 1.0

AVERTIZARE

- Acest aparat poate fi folosit de către copii începând cu 8 ani și peste, precum și persoane cu deficiențe psihice, senzoriale sau abilități mentale, ori cu experiență redusă și cu cunoștințe reduse, dacă sunt supravegheate sau au fost instruite în ceea ce privește utilizarea sigură a aparatului și au înțeles pericolele rezultate.
- Copiii nu au voie să se joace cu aparatul.
- Este interzisă curățarea și întreținerea curentă de către copii fără supraveghere.
- Opriiți sau scoateți din priză toate aparatele din acvariu înainte de a introduce mâna în apă.
- Nu utilizați aparatul în cazul în care cablurile electrice sau carcasa sunt deteriorate.
- Cablurile de alimentare nu pot fi înlocuite. În cazul unui cablu deteriorat, aparatul trebuie reciclat.
- Nu introduceți aparatul niciodată în apă sau în alte lichide.

INDICAȚII DE SECURITATE

- Conectați aparatul numai dacă datele electrice ale aparatului coincid cu cele ale instalației de alimentare cu curent. Datele aparatului sunt menționate pe plăcuța cu date tehnice de pe aparat, de pe ambalaj sau din prezentele instrucțiuni.
- Aparatul trebuie să fie asigurat cu un sistem de protecție împotriva curentilor vagabonzi reglat la un curent vagabond de maxim 30 mA.
- Conectați aparatul numai la o priză instalată în conformitate cu prescripțiile.
- Nu purtați sau nu trageți aparatul prin prindere de cablul electric.
- Pozați cablurile protejate împotriva deteriorărilor și aveți grijă ca nimeni să nu cadă peste acestea.
- Efectuați la aparat numai lucrările care sunt descrise în aceste instrucțiuni. În cazul în care problemele nu pot fi soluționate, adresați-vă unui punct de service autorizat sau, în caz de incertitudine, producătorului.
- Nu efectuați niciodată modificări tehnice asupra aparatului.
- Utilizați pentru acest aparat numai piese de schimb și accesorii originale.
- Protejați conectorii împotriva umidității.

Indicații de avertizare din prezentele instrucțiuni

Indicațiile de avertizare din acest manual sunt clasificate prin cuvinte semnal care afișează gradul de pericolozitate.

AVERTIZARE

Indică un pericol iminent, care se poate solda cu moartea sau accidentarea gravă, dacă este evitat.

INDICAȚIE

Indică un pericol iminent, care se poate solda cu daune materiale sau daune aduse mediului, dacă nu este evitat.

Referințe din prezentele instrucțiuni

- ☞ A Referință la o figură, de ex. figura A.
- ® Referință la un alt capitol.

DESCRIEREA PRODUSULUI

EAC Aquarium Controller este un sistem de comandă a dispozitivelor, care poate fi folosit pentru până la cinci dispozitive compatibile EAC. Comanda se face prin WIFI, fără cablu, cu ajutorul unui smartphone/unei tablete și poate fi controlat și prin portalul web OASE.

Informații referitoare la EAC și la opțiuni găsiți la adresa: www.oase-livingwater.com/eac-start

Pentru a putea opera EAC Aquarium Controller aveți nevoie de „OASE App”. Aceasta poate fi instalată din App Store pe smartphone/tabletă.

Structura echipamentului

5 A	EAC Aquarium Controller
1	Conexiune transformator EAC
2	Conexiune dispozitive compatibile EAC
3	Afișare LED <ul style="list-style-type: none"> Indică starea de funcționare a EAC Aquarium Controller (→ Afișare LED)
4	Tastă WPS/tastă reset <ul style="list-style-type: none"> Realizează o conexiune WIFI prin WPS Resetează EAC Aquarium Controller la setările din fabrică

Utilizarea în conformitate cu destinația

Utilizați EAC Aquarium Controller exclusiv după cum urmează:

- Utilizați numai ca sistem de comandă pentru dispozitive compatibile EAC de la OASE.
- Operarea cu respectarea datelor tehnice. (→ Date tehnice)
- Utilizați numai în încăperi și în scopuri acvaristice private.

Accesorii

- EAC Transformer (INT: 33888, GB: 33889) pentru alimentarea cu energie electrică.
- Adaptor EAC Y (33897) pentru funcționarea mai multor dispozitive compatibile EAC de la aceeași ieșire a EAC Aquarium Controller.
- Power Adapter (33898) Pentru integrarea unui EAC Transformer suplimentar.

RACORDAREA

Pentru alimentarea cu energie electrică a EAC Aquarium Controller și a dispozitivelor compatibile EAC, este necesar un EAC Transformer. (→ Accesorii)

5 C

În cazul în care consumul de energie al dispozitivelor compatibile EAC conectate la EAC Aquarium Controller depășește puterea de racordare a EAC Transformers,, trebuie integrat unul sau mai multe EAC Transformer cu Power-Adapter în sistemul EAC.

Procedați după cum urmează:

5 A, B

- Conectați EAC Transformer și dispozitivul compatibil EAC la EAC Aquarium Controller.
 - Ciocul opritor al ștecărului trebuie să se înclinateze în mufele de la EAC Aquarium Controller.

CONECTAREA ȘI DECONECTAREA

- **Conectarea:** Conectați aparatul la rețea. Aparatul pornește imediat.
- **Deconectarea:** Deconectați aparatul de la rețea.

AFIȘARE LED

Starea de funcționare a EAC Aquarium Controller se poate vedea pe baza stării LED-urilor afișajului LED. După ce este pornit, aparatul are nevoie de câteva secunde până să fie pregătit de utilizare.

5 A

Culoare LED	Stare LED	Descriere
–	Stins	EAC Aquarium Controller este deconectat
Verde	Luminează	EAC Aquarium Controller este pregătit de funcționare și în modul Access Point
	Clipește	WPS este activat, EAC Aquarium Controller așteaptă datele de acces ale routerului WIFI
	Clipește rar (2 secunde aprins, 1 secundă stins)	EAC Aquarium Controller este pregătit de funcționare și conectat la routerul WIFI
Galben	Luminează	EAC Aquarium Controller pornește
	Clipește rar (2 secunde aprins, 1 secundă stins)	EAC Aquarium Controller caută conexiunea cu routerul WIFI
Verde + galben	Luminează	EAC Aquarium Controller este în modul Actualizare
	Luminează verde/clipește galben	Se efectuează actualizarea Firmware
Roșu	Clipește	Eroare Remediere: <ul style="list-style-type: none"> • Separați alimentarea cu curent, așteptați 10 secunde, refaceți alimentarea cu curent • Resetați EAC Aquarium Controller la setările din fabrică • Efectuați actualizarea firmware

CONEXIUNE LA REȚEA

Pentru operare EAC Aquarium Controller și smartphone-ul/tableta trebuie să fie conectate prin WIFI.

Tipuri de conexiuni posibile		
Conexiune WIFI	Descriere	Procedură
Conectați EAC Aquarium Controller și smartphone-ul/tableta, prin intermediul routerului WIFI al rețelei locale cu WPS.	<ul style="list-style-type: none"> • Smartphone-ul/tableta rămâne conectat/ă la routerul WIFI. • Controlul dispozitivelor compatibile EAC este posibil prin portalul web OASE • Smartphone-ul/tableta poate accesa internetul. 	(→ Conectare cu routerul WIFI prin WPS)
Conectați direct EAC Aquarium Controller și smartphone-ul/tableta	<ul style="list-style-type: none"> • EAC Aquarium Controller și smartphone-ul/tableta nu sunt conectate la rețeaua locală. • Controlul dispozitivelor compatibile EAC prin portalul web OASE nu este posibil. • Smartphone-ul/tableta nu poate accesa internetul. 	(→ Creare conexiune WIFI directă între EAC Aquarium Controller și smartphone/tabletă)
Conectați manual EAC Aquarium Controller și smartphone-ul/tableta prin routerul WIFI al rețelei locale/	<ul style="list-style-type: none"> • Smartphone-ul/tableta rămâne conectat/ă la routerul WIFI. • Controlul dispozitivelor compatibile EAC este posibil prin portalul web OASE • Smartphone-ul/tableta poate accesa internetul. 	(→ Conectare manuală cu router WIFI)

Conectare cu routerul WIFI prin WPS

EAC Aquarium Controller poate crea printr-o apăsare de buton o conexiune sigură prin WIFI Protected Setup (WPS) către rețeaua WIFI a routerului în rețeaua locală.

Procedați după cum urmează:

- La routerul WIFI apăsați tasta WPS, pentru a activa WPS.
 - WPS este activ doar un timp limitat. În acest timp activați WPS la EAC Aquarium Controller.
 - Respectați indicațiile din manualul de utilizare al routerului WIFI.

5 A

1. La EAC Aquarium Controller apăsați scurt tasta WPS (max. 2 secunde), pentru a activa WPS.
 - LED-ul este aprins în lumină verde și clipește des.
 - WPS rămâne activ 2 minute.
 - Conexiunea este realizată, dacă LED-ul clipește rar, în lumină verde (2 secunde aprins, 1 secundă stins).
2. Deschideți setările WIFI de la smartphone/tabletă și creați o conexiune cu rețeaua WIFI a routerului WIFI.
3. Pentru punerea în funcțiune, adăugați EAC Aquarium Controller în aplicația OASE și introduceți parola aparatului. (→ Adăugare aparat/parolă aparat)

Creare conexiune WIFI directă între EAC Aquarium Controller și smartphone/tabletă

Atâta timp cât EAC Aquarium Controller nu a fost conectat prin intermediul unui router WIFI la o rețea WIFI, EAC Aquarium Controller are la dispoziție o rețea WIFI proprie, la care se poate conecta smartphone-ul/tableta (Access Point).

- Introducerea parolei se face manual.
- Routerul WIFI nu este necesar.

Procedați după cum urmează:

1. Deschideți setările WIFI de la smartphone/tabletă și creați o conexiune cu rețeaua WIFI (Access-Point) a EAC Aquarium Controller.
 - Numele rețelei (SSID) • se află pe eticheta auto-colantă de pe EAC Aquarium Controller. Secvența de litere „xxxxxx” din numele rețelei (SSID) • este specifică aparatului și reprezintă o parte din adresa MAC a EAC Aquarium Controller.
 - Parola standard, a rețelei WIFI este „oase1234”.
2. Pentru punerea în funcțiune, adăugați EAC Aquarium Controller în aplicația OASE și introduceți parola aparatului. (→ Adăugare aparat/parolă aparat)

8122000012891508

Version: V2.0
 Default Firmware: V27.2
 MAC1: 20:F8:5E:xx:xx:xx
 IC ID: xxxxx-xxxxxxxx
 MAC2: 20:F8:5E:xx:xx:xx
 FCC ID: xxxxxxxxxxx



OASE Aquatics xxxxx ①
 PW: oase1234 ②

Conectare manuală cu router WIFI

Dacă există deja o conexiune WIFI directă între EAC Aquarium Controller și smartphone/tabletă, se modifică tipul de conexiune, pentru a conecta EAC Aquarium Controller la rețeaua WIFI a routerului WIFI.

- SSID și parola se introduc manual.
- Routerul WIFI nu trebuie să suporte WPS.

Condiția necesară:

- Smartphone-ul/tableta este conectată direct cu EAC Aquarium Controller (Mod Access-Point). (→ Creare conexiune WIFI directă între EAC Aquarium Controller și smartphone/tabletă)
- Se creează parola aparatului pentru EAC Aquarium Controller. (→ Adăugare aparat/parolă aparat)

Procedați după cum urmează:

1. Deschideți aplicația OASE.
2. În aplicație, deschideți EAC Aquarium Controller (la „Controlerul meu”) și selectați „Setări”.
3. La conexiunile de rețea, selectați „Router” și la tipul de conexiune „Manual”.
4. Urmați instrucțiunile de pe ecran.
 - EAC Aquarium Controller semnalează stabilirea conexiunii printr-un LED galben care clipește.
 - Conexiunea este realizată, dacă LED-ul de pe EAC Aquarium Controller clipește rar, în lumină verde (2 secunde aprins, 1 secundă stins).
5. Deschideți setările WIFI de la smartphone/tabletă și creați o conexiune cu rețeaua WIFI a routerului WIFI.
 - Aplicația OASE se poate conecta acum prin intermediul routerului WIFI la EAC Aquarium Controller.

Resetarea setărilor de rețea

Toate setările de rețea ale EAC Aquarium Controller pot fi resetate complet.

- Se șterg datele conexiunii WIFI.
- Se șterge parola aparatului.
- EAC Aquarium Controller pornește în modul Access Point. (→ Creare conexiune WIFI directă între EAC Aquarium Controller și smartphone/tabletă)

Procedați după cum urmează:

5 A

1. La EAC Aquarium Controller țineți apăsată tasta Reset, aprox. 5 secunde, până când clipește LED-ul verde.
2. Eliberați tasta.
 - Se stinge LED-ul verde, iar LED-ul galben luminează aprox. 5 secunde. Se stinge LED-ul galben și luminează LED-ul verde.
 - Setările de rețea sunt acum resetate.

ADĂUGARE APARAT/PAROLĂ APARAT

Dacă s-a creat conexiunea la rețea, EAC Aquarium Controller poate fi adăugat în aplicația OASE. Apoi se creează parola aparatului, care protejează aparatul împotriva accesului străin și este necesară pentru administrare.

Condiția necesară:

- Smartphone-ul/tableta și EAC Aquarium Controller sunt conectate prin WIFI.

(→ Conectare cu routerul WIFI prin WPS)

(→ Creare conexiune WIFI directă între EAC Aquarium Controller și smartphone/tabletă)

Procedați după cum urmează:

1. Deschideți aplicația OASE.
 - Aplicația selectează automat limba sistemului de operare. Dacă limba nu este disponibilă, se setează limba engleză.
2. Apăsați simbolul + din aplicație, pentru a adăuga EAC Aquarium Controller în lista controlerelor administrate.
 - Căutarea aparatului poate dura ceva timp.
 - Se afișează toate controlerile găsite.
3. Selectați EAC Aquarium Controller dorit, confirmați și începeți instalarea.
 - Aparatul se identifică după serie (consultați eticheta de pe EAC Aquarium Controller).
4. Urmați instrucțiunile de pe ecran.
 - În timpul instalării trebuie introdusă o parolă a aparatului. Rețineți parola dispozitivului, deoarece este necesară pentru administrarea ulterioară a aparatului.

CLOUD

Cu funcția Cloud se poate controla EAC Aquarium Controller în afara rețelei locale prin portalul web OASE. Activarea se face prin aplicația OASE.

Condiția necesară:

- Smartphone-ul/tableta și EAC Aquarium Controller sunt conectate la rețeaua WIFI a routerului WIFI
- Routerul WIFI este conectat la internet.

Prin traficul de date mobile cu OASE Cloud, pot apărea costuri suplimentare, cauzate de serviciile online oferite de terți.

Procedați după cum urmează:

1. Deschideți aplicația OASE.
2. În aplicație, deschideți EAC Aquarium Controller (la „Controlerul meu”) și selectați „Setări”.
3. Activați funcția Cloud în „Router”.
4. Deschideți un motor de căutare și introduceți adresa <https://oec.oase-livingwater.com>, pentru a accesa portalul web OASE.
5. Conectați-vă la portalul web OASE.
 - Pentru conectare este necesară o înregistrare unică.
6. Adăugați EAC Aquarium Controller în portalul web OASE.
 - Sunt necesare seria aparatului și parola aparatului.
 - Seria aparatului poate fi afișată în aplicația la OASE, la câmpul „Info”.
7. Verificați starea conexiunii EAC Aquarium Controller la Cloud din câmpul „Cloud” al aplicației.
 - În funcție de conexiunea la Internet, configurarea conexiunii poate dura câteva minute.

ACTUALIZARE FIRMWARE

Pentru a menține întotdeauna firmware-ul EAC Aquarium Controller actualizat, trebuie ca pe smartphone/tabletă să fie permisă actualizarea automată a aplicației OASE. La deschiderea aplicației OASE se verifică, dacă firmware-ul este actualizat. Urmați instrucțiunile de pe ecran, dacă pornește actualizarea firmware.

Condiția necesară:

- Aplicația OASE este actualizată și conectată la EAC Aquarium Controller.

În setările EAC Aquarium Controller se afișează versiunea firmware instalată și dacă este disponibilă o versiune mai nouă.

Procedați după cum urmează:

1. Deschideți aplicația OASE de pe smartphone/tabletă.
2. Deschideți în aplicație EAC Aquarium Controller (la „Controlerul meu” și accesați „Setări”.
3. Accesați „Actualizare firmware”.
 - Se afișează versiunea firmware. Dacă este disponibilă o versiune mai nouă de firmware, aceasta poate fi descărcată și instalată.
 - Pentru instalare urmați instrucțiunile de pe ecran.
 - Pentru instalare, este necesară parola aparatului, care a fost introdusă la punerea în funcțiune.

SETĂRI DIN FABRICĂ

EAC Aquarium Controller este resetat la setările din fabrică. Toate setările personalizate și datele se șterg.

- Datele de conexiune cu routerul WIFI se șterg.
- Numele rețelei (SSID) și parola rețelei WIFI pentru conexiunea WIFI-directă se resetează la setările din fabrică.
- Se șterge parola aparatului.
- Se șterge lista de aparate.
- EAC Aquarium Controller pornește în modul Access Point-. (→ Creare conexiune WIFI directă între EAC Aquarium Controller și smartphone/tabletă)

Procedați după cum urmează:

5 A

1. La EAC Aquarium Controller țineți apăsată tasta Reset, min. 15 secunde, până când clipește LED-ul galben.
2. Eliberați tasta.
 - Se stinge LED-ul verde, iar LED-ul galben luminează aprox. 10 secunde. Se stinge LED-ul galben și luminează LED-ul verde.
 - Acum sunt restaurate setările din fabrică.

RESETAREA DEFECTIUNII

Multe defecțiuni pot fi evitate, dacă se utilizează întotdeauna versiunea actualizată a aplicației OASE, iar sistemul de operare al smartphone-ului/a tabletei este și el actualizat.

Defecțiune	Cauză	Remediere
Conexiunea WIFI nu se creează, cu toate că numele rețelei este afișat în setările WIFI	Smartphone-ul/tableta nu poate actualiza datele de legătură înregistrate pentru rețea	iOS: <ul style="list-style-type: none"> • Selectați rețeaua și atingeți i • Apăsați „Ignoră această rețea”, pentru a înlătura rețeaua • Ulterior realizați din nou conexiunea la rețea Android: <ul style="list-style-type: none"> • Selectați rețeaua și apăsați „Înlăturare”, pentru a înlătura rețeaua. • Ulterior realizați din nou conexiunea la rețea
	Standardul WIFI setat în routerul WIFI nu este compatibil cu EAC Aquarium Controller	EAC Aquarium Controller suportă standardele WIFI 802.11n+g+b (inclusiv în intervalul de frecvență 2.4 Ghz). <ul style="list-style-type: none"> • Eventual, setați standardul WIFI corespunzător (consultați manualul de utilizare al routerului WIFI)
EAC Aquarium Controller nu reacționează la comenzi	WIFI la smartphone/tabletă este dezactivat	Activați WIFI la smartphone/tabletă și creați conexiunea cu EAC Aquarium Controller
	Surse perturbatoare între smartphone/tabletă și EAC Aquarium Controller	<ul style="list-style-type: none"> • Reduceți distanța dintre smartphone/tabletă și EAC Aquarium Controller • Alegeți alt amplasament pentru operare • Realizați vizibilitatea liberă între EAC Aquarium Controller și smartphone/tabletă
	Distanță prea mare între smartphone/tabletă și EAC Aquarium Controller	<ul style="list-style-type: none"> • Micșorați distanța, nu depășiți raza maximă de acțiune de 80 m • Utilizați repeaterul uzual, pentru a crește raza de acțiune
	Alimentarea electrică a EAC Aquarium Controller întreruptă	Stabiliți alimentarea electrică
	Receptorul din EAC Aquarium Controller defect	Este necesară consultarea compartimentului de service OASE
	Aplicația OASE este depășită	Instalați aplicația OASE actuală.
	Sistemul de operare al smartphone-ului/tabletei este depășit	Actualizare sistem de operare
Aparatul EAC conectat nu reacționează la comenzi.	Conductorul de date întrerupt	Verificați conexiunile EAC
	Aparatul EAC fără alimentare cu energie electrică	Stabiliți alimentarea electrică
	Power Adapter conectat greșit	Respectați indicațiile de pe Power Adapter
LED-ul roșu clipește.	Eroare internă	<ul style="list-style-type: none"> • Detașați de la alimentarea electrică, așteptați 10 secunde, restabiliți alimentarea electrică • resetați la setările din fabrică

INFORMAȚII REFERITOARE LA SERVICE

Întrebările frecvente, precum și informațiile specifice aparatului pot fi accesate direct din aplicația OASE.

Condiția necesară:

- Smartphone-ul/tableta și EAC Aquarium Controller sunt conectate la rețeaua WIFI a routerului WIFI
- Routerul WIFI este conectat la internet.

Procedați după cum urmează:

1. Deschideți aplicația OASE.
2. În aplicație, deschideți EAC Aquarium Controller (la „Controlerul meu”) și selectați „Info”.

CURĂȚARE

Procedați după cum urmează:

- Ștergeți dispozitivul cu o lavetă umedă.

ÎNDEPĂRTAREA DEȘEURILOR



INDICAȚIE

Acest aparat conține componente electronice și nu poate fi reciclat sub formă de deșeu menajer.

- Faceți inutilizabil aparatul prin secționarea cablurilor.
- Reciclați aparatul prin intermediul sistemului de recuperare prevăzut.

DATE TEHNICE

		EAC Aquarium Controller	
Tensiune de conexiune		V c.c.	24
Consum max. de energie EAC Aquarium Controller		W	2
Putere de ieșire max.		VA	120
Dimensiuni	Lungime	mm	194
	Lățimea	mm	124
	Înălțime	mm	60
Masa		kg	0,3

SIMBOLURILE DE PE APARAT

	Clasa de protecție III, protecție pe bază de tensiune redusă
	Se utilizează în interior
	Nu se reciclează împreună cu deșeurile menajere normale
	Citiți și respectați instrucțiunile de utilizare

GARANȚIE

OASE GmbH oferă pentru acest aparat OASE achiziționat de dvs. o garanție pe o durată de **36 de luni** în conformitate cu condițiile de mai jos. Garanția vine în completarea obligațiilor legale de garanție ale vânzătorului și nu le aduce atingere. Aceasta nu afectează prevederile legale obligatorii de răspundere, de ex. cele din Legea germană privind răspunderea pentru produse, în caz de intenție și neglijență gravă, pentru punerea în pericol a vieții, a membrilor sau a sănătății de către OASE GmbH sau subcontractanții săi.

Durata garanției

Perioada de garanție începe la data primei achiziționări a aparatului OASE de la distribuitorul specializat OASE. Utilizarea garanției sau revânzarea dispozitivului OASE nu prelungește și nu reînnoiește perioada de garanție.

Garanție

OASE GmbH acordă o garanție pentru funcționalitatea și utilizabilitatea ireproșabilă, conform destinației a aparatului OASE. Aici este importantă starea științei și tehnologiei în momentul fabricării. Aparatul OASE trebuie să fi prezentat deja la acel moment defecțiunea care a provocat daunele.

În cazul garanției, OASE GmbH își rezervă dreptul să repare gratuit aparatul OASE, să furnizeze gratuit piese de schimb pentru aparatul OASE sau să înlocuiască aparatul. Dacă nu se mai fabrică acel tip de aparat, OASE GmbH își rezervă dreptul de a furniza un alt aparat ales de companie din gama de produse OASE, care să fie cât mai aproape de tipul aparatului înlocuit.

Garanția este valabilă numai pentru daunele la aparatul OASE cumpărat. Restituirea cheltuielilor pentru demontare, montare și verificare, în cazul revendicărilor de înlocuire pentru daune care nu sunt la articolul cumpărat, pretențiilor privind pierderi de profit sau imposibilitate de utilizare, precum și alte revendicări pentru daune și pierderi de orice fel, provocate de aparatul OASE sau de utilizarea acestuia sunt excluse din garanție.

Excluderea garanției

Se exclud din garanție daunele produse în urma

- defecțiunilor mecanice cauzate de accident, cădere sau șocuri; sau
- cazurilor de forță majoră sau a dezastrelor naturale, în special, dar fără a se limita la, inundații, incendii sau pagube produse de îngheț,
- distrugerii din neglijență sau cu intenție (de exemplu, prin tăierea ștecărului sau a cablului electric) sau
- utilizării abuzive, utilizării necorespunzătoare sau neconforme cu destinația produsului, erorilor de instalare și de operare sau îngrijirii inadecvate (de exemplu, utilizarea unor agenți de curățare necorespunzători, neglijarea întreținerii, depunerile de calcar), supraîncărcării sau nerespectării instrucțiunilor de utilizare/manualului de utilizare,

- cele agravate de propriile eforturi de reparații, precum și daunele la
- piesele supuse uzurii, de exemplu becurile,
- piesele casante, de exemplu sticla, becurile și
- consumabile, cum ar fi bateriile sau filtrele.

În ceea ce privește utilizarea corespunzătoare, OASE GmbH se referă la manualul de utilizare, care este parte integrată din această garanție.

Exprimarea revendicărilor

Revendicările se pot face în temeiul garanției, pe durata garanției doar către OASE GmbH, Tecklenburger Straße 161, 48477 Hörstel, Germania. Pentru aceasta, persoana care face revendicările trebuie să trimită aparatul sau componenta defectă, însoțită de o copie a actului doveditor primit de la distribuitorul specializat OASE, acest certificat de garanție precum și o prezentarea în scris a defecțiunii constatate la adresa companiei OASE GmbH, suportând costurile de expediere și asumându-și riscurile de transport.

Prevederi generale:

Garanția este valabilă în cadrul legislației germane, excluzând convenția Națiunilor Unite referitoare la contractele internaționale privind achiziționarea mărfurilor (GISG).

Превод на оригиналното упътване за употреба

Версия на ръководството за употреба: 1.0

ПРЕДУПРЕЖДЕНИЕ

- Този уред може да се използва от деца от 8-годишна възраст и нагоре, както и от хора с намалени физически, сензорни или умствени възможности или такива, които нямат опит и познания, само ако са наблюдавани или инструктирани за безопасната употреба и разбират произтичащите от това опасности.
- Децата не играят с уреда.
- Почистването и поддръжката не трябва да се извършват от деца без надзор.
- Преди да пипате във водата, изключете всички уреди в аквариума или издърпайте щепсела от контакта.
- Не използвайте уреда, ако електрическите проводници или корпусът са повредени.
- Повреденият свързващ проводник не подлежи на смяна. Изхвърлете уреда.
- Никога не потапяйте уреда във вода или други течности.

УКАЗАНИЯ ЗА БЕЗОПАСНОСТ

- Свържете уреда само ако електрическите данни на уреда и електрозахранването съвпадат. Данните за уреда се намират върху заводската табела на корпуса му, върху опаковката или в настоящото ръководство.
- Уредът трябва да е обезопасен със защитно съоръжение за ток на утечка с номинален ток на утечка от максимум 30 mA.
- Свързвайте уреда само към монтиран според изискванията контакт.
- Не използвайте електрическия проводник за пренасяне на уреда и не го дърпайте.
- Полагайте проводниците по начин, който ги предпазва от увреждания и не позволява спъване в тях.
- Извършвайте само работи по уреда, които са описани в това ръководство. Ако проблемите не могат да бъдат отстранени, обърнете се към упълномощен филиал на клиентската служба, а при съмнения – към производителя.
- Не извършвайте технически промени по уреда.
- За уреда използвайте само оригинални резервни части и приспособления от окомплектовката.
- Пазете щепселните съединения от навлизане на влага.

Предупреждения в това ръководство

Предупредителните указания в това ръководство са класифицирани със сигнални думи, които показват степента на опасността.

ПРЕДУПРЕЖДЕНИЕ

Символът указва потенциална пряка опасност, която, ако не бъде избегната, може да доведе до смърт или сериозно нараняване.

УКАЗАНИЕ

Символът указва потенциална пряка опасност, която, ако не бъде избегната, може да доведе до увреждане на имущество или екологични щети.

Препратки в това ръководство

- 5 A Препратка към фигура, напр. фигура А.
- ® Препратка към друга глава.

ОПИСАНИЕ НА ПРОДУКТА

EAC Aquarium Controller е устройство за управление на до пет съвместими с EAC крайни устройства. Управлението се осъществява безжично чрез WIFI посредством смартфон/таблет и освен това може да се контролира от уеб портала на OASE.

Информация за EAC и възможностите ще намерите на интернет страницата: www.oase-livingwater.com/eac-start

За да може да се обслужва EAC Aquarium Controller, е необходимо приложението "OASE". То може да се инсталира на смартфона/таблета от App Store.

Устройство на уреда

Б А	EAC Aquarium Controller
1	Извод за EAC трансформатор
2	Извод за съвместими с EAC крайни устройства
3	Светодиоден индикатор <ul style="list-style-type: none"> Показва работното състояние на EAC Aquarium Controller на (→ Светодиоден индикатор)
4	Бутон WPS/Бутон Reset <ul style="list-style-type: none"> Осъществява WIFI връзка чрез WPS Връща EAC Aquarium Controller на фабричните настройки

Употреба по предназначение

EAC Aquarium Controller да се използва само както следва:

- Работи само като устройство за управление на съвместими с EAC крайни устройства на OASE.
- Експлоатация при спазване на техническите данни. (→ Технически данни)
- Използвайте само на закрито и за лични аквариуми.

Акcesoари

- EAC Transformer (INT: 33888, GB: 33889) за електрозахранване.
- EAC Y-адаптер (33897) за работата на няколко съвместими с EAC крайни устройства на един изход на EAC Aquarium Controller.
- Power Adapter (33898) за интегрирането на допълнителен EAC Transformer.

СВЪРЗВАНЕ

За електрозахранването на EAC Aquarium Controller и на съвместимите с EAC крайни устройства е необходим EAC Transformer. (→ Акcesoари)

Б С

Ако консумацията на енергия от свързаните към EAC Aquarium Controller съвместими с EAC крайни устройства превишава макс. присъединителна мощност на EAC Transformers, в системата EAC трябва да се интегрира(т) един или няколко допълнителни EAC Transformer с Power адаптер.

Процедирайте по следния начин:

Б А, В

- Свържете EAC Transformer и съвместимото с EAC крайно устройство с EAC Aquarium Controller.
 - Запушалката на щепсела трябва да се фиксира на буксата на EAC Aquarium Controller.

ВКЛЮЧВАНЕ И ИЗКЛЮЧВАНЕ

- Включване:** Свържете уреда към електрическата мрежа. Уредът се включва веднага.
- Изключване:** Изключете уреда от електрическата мрежа.

СВЕТОДИОДЕН ИНДИКАТОР

Работното състояние на EAC Aquarium Controller може да се прочете от светодиодите за статус на светодиодния индикатор. След включването устройството се нуждае от няколко секунди, за да постигне състояние на готовност.

5 A

Цвят на светодиода	Светодиод за състояние	Описание
–	Не свети	EAC Aquarium Controller е изключен
Зелено	Свети	EAC Aquarium Controller е готов за работа и в режим Access Point
	Мига бързо	WPS е активиран, EAC Aquarium Controller чака за данните за достъп до WIFI рутера
	Мига бавно (2 секунди вкл., 1 секунда изкл.)	EAC Aquarium Controller е готов за работа и свързан с WIFI рутера
Жълт	Свети	EAC Aquarium Controller стартира
	Мига бавно (2 секунди вкл., 1 секунда изкл.)	EAC Aquarium Controller търси връзка с WIFI рутера
Зелен + Жълт	Свети	EAC Aquarium Controller се намира в режим Update (Обновяване)
	Свети в зелено/Мига в жълто	Firmwareизпълнява се обновяване
Червен	Мига	Грешки Помощ за отстраняване: <ul style="list-style-type: none"> • Изключете електрозахранването, изчакайте 10 секунди, възстановете електрозахранването • EAC Aquarium Controller връщане към фабрични настройки • Извършете обновяване на Firmware

СВЪРЗВАНЕ КЪМ МРЕЖАТА

За управлението EAC Aquarium Controller и смартфонът/таблетът трябва да са свързани през WIFI.

Възможни видове връзка		
Връзка чрез WIFI	Описание	Метод
Свържете EAC Aquarium Controller и смартфона/таблета през WIFI рутера на домашната мрежа с WPS.	<ul style="list-style-type: none"> • Смартфонът/таблетът остава свързан с WIFI рутера. • Проверка за съвместими с EAC крайни устройства е възможна чрез уеб портала на OASE • Смартфон / таблет има достъп до интернет. 	(→ Свързване с WIFI рутер чрез WPS)
Свържете директно EAC Aquarium Controller и смартфона/таблета	<ul style="list-style-type: none"> • EAC Aquarium Controller и смартфонът/таблетът не са свързани към домашната мрежа. • Не е възможна проверка на съвместимите с EAC крайни устройства чрез уеб портала на OASE. • Смартфонът / таблетът няма достъп до интернет. 	(→ Осъществяване на директна WIFI връзка между EAC Aquarium контролера и смартфона/таблета)
Свържете ръчно EAC Aquarium Controller и смартфона/таблета през WIFI рутера на домашната мрежа.	<ul style="list-style-type: none"> • Смартфонът/таблетът остава свързан с WIFI рутера. • Проверката на съвместимите с EAC крайни устройства е възможна чрез уеб портала на OASE • Смартфон / таблет има достъп до интернет. 	(→ Ръчно свързване с WIFI рутер)

Свързване с WIFI рутер чрез WPS

EAC Aquarium Controller може с натискане на бутон да осъществи сигурна връзка чрез WIFI Protected Setup (WPS) с WIFI мрежата на WIFI рутера на домашната мрежа.

Процедирайте по следния начин:

- На WIFI рутера натиснете бутона WPS, за да активирате WPS.
 - WPS е активен само за ограничено време. В рамките на това време активирайте WPS на EAC Aquarium Controller.
 - Съблюдавайте данните в ръководството за обслужване на WIFI рутера.

Б А

1. На EAC Aquarium Controller натиснете за кратко бутон WPS (макс. 2 секунди), за да активирате WPS.
 - Светодиодът свети в зелено и мига бързо.
 - WPS остава активен в продължение на 2 минути.
 - Връзката е осъществена, когато светодиодът мига бавно в зелено (2 секунди вкл., 1 секунда изкл.).
2. Отворете WIFI настройките на смартфона/таблета и осъществете връзка с WIFI мрежата на WIFI рутера.
3. За пускането в експлоатация добавете EAC Aquarium Controller в приложението OASE и задайте парола за устройството. (→ Добавяне на устройство/Парола за устройство)

Осъществяване на директна WIFI връзка между EAC Aquarium контролера и смартфона/таблета

Докато EAC Aquarium Controller не е свързан през WIFI рутер към WIFI мрежа, EAC Aquarium Controller предоставя на разположение собствена WIFI мрежа, към която може да се свърже смартфонът/таблетът (Access Point).

- Паролата се въвежда ръчно.
- Не е необходим WIFI рутер.

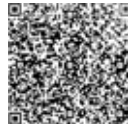
Процедирайте по следния начин:

1. Отворете WIFI настройките на смартфона/таблета и осъществете връзка с WIFI мрежата (Access-Point) на EAC Aquarium Controller.
 - Името на мрежата (SSID) • е посочено на стикера на EAC Aquarium Controller. Последователността на буквите "xxxxxx" в името на мрежата (SSID) • е специфична за устройството и се отнася за част от MAC адреса на EAC Aquarium Controller.
 - Стандартната парола, на WIFI мрежата е "oase1234".
2. За пускането в експлоатация добавете EAC Aquarium Controller в приложението OASE и задайте

парола за устройството. (→ Добавяне на устройство/Парола за устройство)

8122000012891508

Version: V2.0
Default Firmware: V27.2
MAC1: 20:F8:5E:xx:xx:xx
IC ID: xxxxx-xxxxxxxxx
MAC2: 20:F8:5E:xx:xx:xx
FCC ID: xxxxxxxxxxxx



OASE Aquatics xxxxx ①
PW: oase1234 ②

Ръчно свързване с WIFI рутер

При вече налична WIFI директна връзка между EAC Aquarium Controller и смартфона/таблета видът на връзката може да се промени, за да се свърже EAC Aquarium Controller към WIFI мрежата на WIFI рутера.

- SSID и паролата се въвеждат ръчно.
- WIFI рутерът не трябва да поддържа WPS.

Предпоставка:

- Смартфонът/таблетът е директно свързан с EAC Aquarium Controller (режим Access Point). (→ Осъществяване на директна WIFI връзка между EAC Aquarium контролера и смартфона/таблета)
- Паролата за устройството на EAC Aquarium Controller е създадена. (→ Добавяне на устройство/Парола за устройство)

Процедирайте по следния начин:

1. Отворете приложението OASE.
2. В приложението отворете EAC Aquarium Controller (в "Моите контролери") и извикайте "Настройки".
3. В мрежовите връзки изберете "Рутер" и като вид връзка — "Ръчно".
4. Следвайте инструкциите на екрана.
 - EAC Aquarium Controller съобщава за осъществяването на връзка чрез мигащ в жълто светодиод.
 - Връзката е осъществена, когато светодиодът на EAC Aquarium Controller мига бавно зелено (2 секунди вкл., 1 секунда изкл.).
5. Отворете WIFI настройките на смартфона/таблета и осъществете връзка с WIFI мрежата на WIFI рутера.
 - Сега приложението OASE може да се свърже през WIFI рутера с EAC Aquarium Controller.

Нулиране на мрежовите настройки

Всички мрежови настройки на EAC Aquarium Controller могат да бъдат напълно нулирани.

- Данните за WiFi връзката се изтриват.
- Паролата за устройството се изтрива.
- EAC Aquarium Controller стартира в режим Access Point. (→ Осъществяване на директна WiFi връзка между EAC Aquarium контролера и смартфона/таблета)

Процедирайте по следния начин:

5 A

1. На EAC Aquarium Controller задръжте бутона Reset натиснат за ок. 5 секунди, докато зеленият светодиод започне да мига.
2. Отпуснете бутона.
 - Зеленият светодиод изгасва и жълтият светодиод светва за ок. 5 секунди. Жълтият светодиод изгасва и зеленият светодиод светва.
 - Сега мрежовите настройки са нулирани.

ДОБАВЯНЕ НА УСТРОЙСТВО/ПАРОЛА ЗА УСТРОЙСТВО

След като мрежовата връзка е осъществена, EAC Aquarium Controller може да се добави в приложението OASE. При това се създава паролата за устройството, която защитава устройството от неоправомощен достъп и която е необходима за администрирането.

Предпоставка:

- Смартфонът/таблетът и EAC Aquarium Controller са свързани чрез WiFi.

(→ Свързване с WiFi рутер чрез WPS)

(→ Осъществяване на директна WiFi връзка между EAC Aquarium контролера и смартфона/таблета)

Процедирайте по следния начин:

1. Отворете приложението OASE.
 - Приложението избира автоматично езика на операционната система. При неподдържани езици се настройва английски език.
2. В приложението натиснете символа +, за да добавите EAC Aquarium Controller към списъка на управляваните контролери.
 - Търсенето на устройства може да продължи известно време.
 - Показват се всички открити контролери.
3. Изберете желаните EAC Aquarium Controller, потвърдете и стартирайте инсталацията.
 - Уредът може да се идентифицира посредством серийния номер (вж. стикера върху EAC Aquarium Controller).
4. Следвайте инструкциите на екрана.

- По време на инсталацията трябва да бъде зададена парола за устройството. Запомнете паролата за устройството, тъй като тя е необходима за следващото администриране на устройството.

CLOUD

С помощта на функцията Cloud EAC Aquarium Controller може да се контролира извън домашната мрежа през уеб портала на OASE. Активирането се осъществява от приложението OASE.

Предпоставка:

- Смартфонът/таблетът и EAC Aquarium Controller са свързани към WiFi мрежата на WiFi рутера
- WiFi рутерът е свързан с интернет.

При мобилния обмен на данни с OASE Cloud могат да възникнат допълнителни разходи поради онлайн услуги, предоставяни от трети доставчици.

Процедирайте по следния начин:

1. Отворете приложението OASE.
2. В приложението отворете EAC Aquarium Controller (в "Моите контролери") и извикайте "Настройки".
3. В "Рутер" активирайте функцията Cloud.
4. Отидете в уеб браузър и въведете адреса <https://oec.oase-livingwater.com>, за да извикате уеб портала OASE.
5. Регистрирайте се в уеб портала на OASE.
 - Влизането в системата изисква еднократна регистрация.
6. Добавете EAC Aquarium Controller в уеб портала на OASE.
 - Необходими са серийен номер на устройството и парола за устройството.
 - Серийният номер на устройството може да се покаже в приложението OASE в раздела "Информация".
7. В приложението в "Cloud" проверете статуса на връзката на EAC Aquarium Controller с Cloud.
 - В зависимост от интернет връзката изграждането на връзката може да отнеме няколко минути.

ОБНОВЯВАНЕ НА FIRMWARE

За да се поддържа Firmware на EAC Aquarium Controller винаги актуален, на смартфона/таблета трябва да е разрешено автоматично обновяване на приложението OASE. При стартирането на приложението OASE се проверява дали Firmware е актуален. Следвайте инструкциите на екрана, когато стартира обновяването на Firmware.

Предпоставка:

- Приложението OASE е в актуална версия и свързано с EAC Aquarium Controller.

В настройките на EAC Aquarium Controller се показва инсталираната версия на Firmware и дали е налична актуалната версия.

Процедирайте по следния начин:

1. На смартфона/таблета отворете приложението OASE.
2. В приложението отворете EAC Aquarium Controller (в "Моите контролери") и извикайте "Настройки".
3. Извикайте "Обновяване на Firmware".
 - Показва се версията на Firmware. Ако е налична по-актуална версия на Firmware, тя може да се сваля и инсталира.
 - За инсталацията следвайте инструкциите на екрана.
 - За инсталацията е необходима паролата за устройството, която е била зададена при пускането в експлоатация.

ФАБРИЧНИ НАСТРОЙКИ

EAC Aquarium Controller се нулира до фабричните настройки. Всички индивидуални настройки и данни се изтриват.

- Данните за връзката с WIFI рутера се изтриват.
- Името на мрежата (SSID) и паролата на WIFI мрежата за WIFI директната връзка се нулират до фабричните настройки.
- Паролата за устройството се изтрива.
- Списъкът с устройства се изтрива.
- EAC Aquarium Controller стартира в режим Access Point. (→ Осъществяване на директна WIFI връзка между EAC Aquarium контролера и смартфона/таблета)

Процедирайте по следния начин:

5 A

1. На EAC Aquarium Controller задръжте бутона Reset натиснат за мин. 15 секунди, докато жълтият светодиод започне да мига.
2. Отпуснете бутона.
 - Зеленият светодиод изгасва и жълтият светодиод светва за ок. 10 секунди. Жълтият светодиод изгасва и зеленият светодиод светва.
 - Сега фабричните настройки са възстановени.

ОТСТРАНЯВАНЕ НА НЕИЗПРАВНОСТИ

Много неизправности могат да бъдат избегнати, ако винаги се използва актуалната версия на приложението OASE и операционната система на смартфона/таблета също се поддържа в актуална версия.

Неизправност	Причина	Помощ за отстраняване
WIFI връзката не се осъществява, макар че името на мрежата се показва в настройките на WIFI	Смартфонът/таблетът не може да актуализира въведените данни за свързване с мрежата	iOS: <ul style="list-style-type: none"> Изберете мрежа и натиснете i. Натиснете "Игнориране на тази мрежа", за да отстраните мрежата След това свържете отново с мрежата Андроид: <ul style="list-style-type: none"> Изберете мрежа и натиснете "Отстраняване", за да отстраните мрежата. След това свържете отново с мрежата
	Настроеният в WIFI рутера WIFI стандарт не е съвместим с EAC Aquarium Controller	EAC Aquarium Controller поддържа WIFI стандартите 802.11n+g+b (само в честотния обхват 2.4 Ghz). <ul style="list-style-type: none"> При необходимост на WIFI рутера настройте правилния WIFI стандарт (вж. ръководството за обслужване на WIFI рутера)
EAC Aquarium Controller не реагира на команди	WIFI на смартфона/таблета е деактивиран	Активирайте WIFI на смартфона/таблета и осъществете връзка с EAC Aquarium Controller
	Източници на смущение между смартфона/таблета и EAC Aquarium Controller	<ul style="list-style-type: none"> Намалете разстоянието между смартфона/таблета и EAC Aquarium Controller Изберете друго местоположение за управление Създайте добра видимост между EAC Aquarium Controller и смартфона/таблета
	Прекалено голямо разстояние между смартфона/таблета и EAC Aquarium Controller	<ul style="list-style-type: none"> Намалете разстоянието, не надвишавайте макс. обхват от 80 m Използвайте стандартен повторител, за да увеличите обхвата.
	Прекъснато електрозахранване на EAC Aquarium Controller	Възстановете електрозахранването
	Дефектен приемник в EAC Aquarium Controller	Налага се да се свържете със сервизната служба на OASE.
	Версията на приложението OASE е остаряла	Инсталирайте актуална версия на приложението OASE
	Операционната система на смартфон / таблет е остаряла	Актуализиране на операционната система
Свързаното EAC устройство не реагира на команди	Прекъснатата е шината за данни	Проверете изводите за EAC
	EAC устройството няма електрозахранване	Възстановете електрозахранването
	Неправилно свързан Power адаптер	Обърнете внимание на указанието на Power адаптера
Червеният светодиод мига	Вътрешна грешка	<ul style="list-style-type: none"> Изключете електрозахранването, изчакайте 10 секунди, възстановете електрозахранването EAC Aquarium Controller върнете към фабрична настройка

СЕРВИЗНА ИНФОРМАЦИЯ

Често задавани въпроси, както и специфична за устройствата информация могат да бъдат извиквани директно от приложението OASE.

Предпоставка:

- Смартфонът/таблетът и EAC Aquarium Controller са свързани към WIFI мрежата на WIFI рутера
- WIFI рутерът е свързан с интернет.

Процедирайте по следния начин:

1. Отворете приложението OASE.
2. В приложението отворете EAC Aquarium Controller (в "Моите контролери") и извикайте "Информация".

ПОЧИСТВАНЕ

Процедирайте по следния начин:

- Избършете уреда с влажна кърпа.

ИЗХВЪРЛЯНЕ



УКАЗАНИЕ

Този уред съдържа електронни детайли и не бива да се изхвърля като битов отпадък.

- Отрежете кабелите, за да стане уредът неизползваем.
- Изхвърлете уреда чрез предвидената за целта система за събиране и извозване на отпадъци.

ТЕХНИЧЕСКИ ДАННИ

		EAC Aquarium Controller	
Захранващо напрежение		V DC	24
Макс. консумация на енергия EAC Aquarium Controller		W	2
Максимална изходна мощност		VA	120
Размери	Дължина	mm	194
	Широчина	mm	124
	Височина	mm	60
Тегло		kg	0,3

СИМВОЛИ ВЪРХУ УРЕДА

	Клас на защита III, защита от ниско напрежение
	Използвайте на закрито
	Не изхвърляйте с обикновените битови отпадъци
	Прочетете и съблюдавайте ръководството за употреба

ГАРАНЦИЯ

За настоящия, придобит от Вас уред на OASE, фирма OASE GmbH дава гаранция от **36 месеца** съгласно посочените по-долу условия. Гаранцията допълва определените по закон гаранционни задължения на продавача и не ги засяга. Тя важи, независимо от задължителните законови предписания за отговорност, като например съгласно Закона за отговорността за продуктите, в случаи на умишъл или груба небрежност, във връзка с нанасяне на вреди на живота, физическата цялост или здравето от страна на фирма OASE GmbH или нейните подизпълнители.

Срок на валидност на гаранцията

Срокът на гаранцията започва да тече от датата на първоначалното закупуване на устройството OASE от специализиран дистрибутор на OASE. Ползването на гаранцията или препродажбата на устройството OASE не удължава, нито подновява гаранцията.

Гаранционно обслужване

Фирма OASE GmbH дава гаранция за безупречна, съответстваща на предназначението функционалност и годност за употреба на устройството OASE. При това от значение е нивото на развитие на науката и техниката към момента на производството. Устройството OASE трябва да показва грешката, причинила вредата, още в този момент.

В случай на гаранционно обслужване фирма OASE GmbH си запазва правото да ремонтира безплатно устройството OASE или да достави безплатно резервни части за устройството OASE, или резервно устройство. Ако съответният тип на устройството OASE вече не се произвежда, фирма OASE GmbH си запазва правото да достави резервно устройство по свой избор от асортимента на фирма OASE, което се доближава възможно най-много до типа устройство, който е предмет на рекламацията.

Гаранцията важи само за повреди по закупеното устройство OASE. Компенсация за разходи за монтаж и демонтаж и за проверката, за претенции за компенсиране на вреди, които не са настъпили по самия закупен артикул, както и претенции за пропуснати ползи или невъзможност за използване, и други претенции за вреди и загуби, независимо от какъв тип, които са били причинени от устройството OASE или неговата употреба, са изключени от гаранцията.

Изключване на гаранцията

От гаранцията са изключени вреди, които:

- са възникнали поради механична повреда вследствие на злополука, падане или удар, или
- са възникнали вследствие на непреодолима сила или природни бедствия, по-специално, но не само при наводнения, пожари или повреди вследствие на замръзване,

- са възникнали поради умишлено или преднамерено нарушаване на целостта (например срязване на щепсела или скъсяване на електрическия кабел), или
- са възникнали вследствие на неправомерна употреба, неправилна или несъобразена с предназначението употреба, грешки при монтажа и обслужването или недостатъчна поддръжка (например употреба на неподходящи почистващи средства, неосъществявана техническа поддръжка, отлагания от варовик), претоварване или пренебрегване на указанията за потребителя/ръководството за употреба,
- са усложнени вследствие на собствени опити за ремонт, както и повреди на:
- износващи се части, като например осветителни тела,
- чупливи елементи, като например стъкло, крушки, и
- разходни материали, като например батерии или филтри.

Във връзка с правилната употреба фирма OASE GmbH препраща към ръководството за употреба, което е неразделна част от настоящата гаранция.

Предявяване на претенции

Гаранционни претенции могат да се предявяват в рамките на срока само пред фирма OASE GmbH, Tecklenburger Straße 161, 48477 Hörstel, Германия. За целта заявителят изпраща устройството или частта от него, който/която е предмет на рекламацията, на фирма OASE GmbH, като поема разходите за изпращането и транспортните рискове, и прилага копие от оригиналната касова бележка от специализирания дистрибутор на OASE, настоящия гаранционен документ и писмено описание на дефекта за рекламацията.

Общи правила

За настоящата гаранция е в сила германското право, с изключение на Спогодбата на Обединените нации за договори за международна покупка на стоки (CISG).

Переклад оригінального посібника з експлуатації

Версія керівництва з експлуатації: 1.0

ПОПЕРЕДЖЕННЯ

- Діти від 8 років і старше, а також люди з обмеженими фізичними, сенсорними чи психічними можливостями або люди з невеликим досвідом та об'ємом знань можуть користуватись цим приладом, якщо вони при цьому знаходяться під контролем або отримали інструкції по безпечному поводженні з приладом, з повним розумінням всіх небезпек при роботі з ним.
- Діти не можуть гратися з приладом.
- Дітям заборонено чистити чи обслуговувати без належного контролю з боку дорослих.
- Перед тим як торкнутися води, вимкніть усі прилади в акваріумі або витягніть штепсельну вилку.
- Не використовуйте прилад в разі пошкодження електричних з'єднань або корпусу.
- Заміна пошкодженого з'єднувального проводу не дозволяється. Утилізуйте прилад.
- Категорично заборонено занурювати пристрій у воду або іншу рідину.

ІНСТРУКЦІЯ З ТЕХНІКИ БЕЗПЕКИ

- Під'єднайте пристрій лише в тому випадку, якщо електричні характеристики приладу збігаються з характеристиками джерела струму. Дані приладу містяться на заводській табличці, на упаковці або в цій інструкції.
- Пристрій повинен бути захищений за допомогою захисного пристрою від аварійного струму з максимальним значенням аварійного струму 30 мА.
- Підключайте прилад тільки до розетки, встановленої згідно з інструкцією.
- Забороняється тягнути або нести пристрій за електричні кабелі.
- Кабелі слід прокладати так, щоб захистити їх від ушкоджень і не створювати небезпеку падіння для людей.
- Проводьте на пристрої тільки ті роботи, які описані в цій інструкції. Якщо проблеми не вдається усунути, зверніться до авторизованого сервісного центру або, в разі сумнівів, до виробника.
- Забороняється змінювати конструкцію пристрою.
- Для пристрою можна використовувати тільки оригінальні запасні частини й оригінальне оснащення.
- Штепсельні роз'єми необхідно захистити від впливу вологи.

Попередження, що використовуються у цій інструкції з експлуатації

Попереджувальні сигнали в цій інструкції класифікуються за допомогою сигнальних слів, які позначають розмір загрози.

УВАГА!

Вказує на можливу небезпечну ситуацію, яка може призвести до смерті або серйозних травм, якщо її не уникнути.

ПРИМІТКА

Вказує на можливу небезпечну ситуацію, яка може призвести до пошкодження майна або нанести шкоду навколишньому середовищу, якщо її не уникнути.

Примітки, що використовуються у цій інструкції з експлуатації

- ☞ A Посилання на малюнок, наприклад малюнок А.
- Ⓜ Посилання на іншу главу.

ОПИС ВИРОБУ

EAC Aquarium Controller - система управління для максимум п'яти EAC-сумісних пристроїв. Управління відбувається за допомогою бездротової мережі WIFI через смартфон/планшет і також може здійснюватись через веб-портал OASE.

Інформацію про стандарт EAC та його можливості можна отримати за адресою www.oase-livingwater.com/eac-start.

Щоб мати можливість користуватися пристроєм EAC Aquarium Controller, потрібна програма OASE App. Її можна встановити з App Store на смартфон/планшет.

Встановлення пристрою

Б А	EAC Aquarium Controller
1	Підключення трансформатора EAC
2	Підключення EAC-сумісних пристроїв
3	Світлодіодний індикатор <ul style="list-style-type: none"> Показує режим роботи EAC Aquarium Controller на (→ Світлодіодний індикатор)
4	Кнопка WPS / кнопка скидання <ul style="list-style-type: none"> Встановлює з'єднання з мережею WIFI за допомогою WPS Скидає EAC Aquarium Controller до заводських налаштувань

Використання пристрою за призначенням

EAC Aquarium Controller використовувати виключно за таким призначенням:

- Використовується тільки для керування EAC-сумісними пристроями виробництва компанії OASE
- Експлуатація з дотриманням технічних характеристик. (→ Технічні характеристики)
- Використовувати тільки в приміщеннях і для прикватних акваріумів.

Обладнання

- EAC Transformer (INT: 33888, GB: 33889) для підключення електроживлення.
- Адаптер EAC з розгалуженням (33897) для експлуатації з декількома EAC-сумісними пристроями на виході EAC Aquarium Controller.
- Power Adapter (33898) для встановлення додаткового EAC Transformer.

ПІДКЛЮЧЕННЯ

Для живлення EAC Aquarium Controller та EAC-сумісних пристроїв необхідний один EAC Transformer. (→ Обладнання)

Б С

Якщо споживана потужність EAC-сумісних пристроїв, під'єднаних до EAC Aquarium Controller, перевищує макс. підведену потужність EAC Transformers, то один або декілька додаткових пристроїв EAC Transformer повинні бути інтегровані в систему EAC з адаптером живлення.

Необхідно виконати наступні дії:

Б А, В

- EAC Transformer та EAC-сумісний пристрій з'єднуються за допомогою EAC Aquarium Controller.
 - Фіксатор повинен закріпити штекер у гнізді EAC Aquarium Controller.

УВІМКНЕННЯ ТА ВИМКНЕННЯ

- Увімкнення.** Підключіть пристрій до електромережі. Пристрій вмикається одразу.
- Вимкнення.** Від'єднайте пристрій від електромережі.

СВІТЛОДІЮДНИЙ ІНДИКАТОР

Світлодіодні індикатори показують режим роботи пристрою EAC Aquarium Controller. Необхідно кілька секунд після увімкнення, щоб пристрій був готовий до роботи.

Б А

Колір індикатора	Стан індикатора	Опис
–	Не світиться	EAC Aquarium Controller вимкнений
Зелений	Світиться	EAC Aquarium Controller готовий до використання та перебуває в режимі Access Point
	Швидко блимає	WPS активовано, EAC Aquarium Controller очікує дані WIFI-маршрутизатора для підключення
	Повільно блимає (світиться 2 секунди з інтервалом в 1 секунду)	EAC Aquarium Controller готовий до використання та з'єднаний з WIFI-маршрутизатором
Жовтий	Світиться	EAC Aquarium Controller запускається
	Повільно блимає (світиться 2 секунди з інтервалом в 1 секунду)	EAC Aquarium Controller намагається з'єднатися з WIFI-маршрутизатором
Зелений + жовтий	Світиться	EAC Aquarium Controller перебуває в режимі оновлення
	Зелений світиться / жовтий блимає	Відбувається оновлення Firmware
Червоний	Блимає	Помилка Усунення: <ul style="list-style-type: none"> • Від'єднати електроживлення, зачекати 10 секунд, знову під'єднати до електромережі • Скинути налаштування пристрою EAC Aquarium Controller до заводських • Оновити вбудоване програмне забезпечення

ПІДКЛЮЧЕННЯ ДО МЕРЕЖІ

Для обслуговування необхідно, щоб EAC Aquarium Controller та смартфон/планшет були підключені за допомогою мережі WIFI.

Можливі типи підключення		
Підключення через Wi-Fi	Опис	Порядок дій
EAC Aquarium Controller та смартфон/планшет підключені до локальної мережі через WIFI-маршрутизатор за допомогою WPS.	<ul style="list-style-type: none"> • Смартфон/планшет залишається підключеним до WIFI-маршрутизатора. • Контроль EAC-сумісних пристроїв можливий через веб-портал OASE • Смартфон/планшет може отримати доступ до Інтернету. 	(→ Підключення WIFI-маршрутизатора за допомогою WPS)
EAC Aquarium Controller підключений безпосередньо до смартфона/планшета	<ul style="list-style-type: none"> • EAC Aquarium Controller та смартфон/планшет не підключені до локальної мережі. • Контроль EAC-сумісних пристроїв неможливий через веб-портал OASE. • Смартфон/планшет не може отримати доступ до Інтернету. 	(→ Встановлення прямого WIFI-зв'язку між контролером EAC Aquarium Controller та смартфоном/планшетом)
EAC Aquarium Controller та смартфон/планшет вручну підключені до локальної мережі через WIFI-маршрутизатор.	<ul style="list-style-type: none"> • Смартфон/планшет залишається підключеним до WIFI-маршрутизатора. • Контроль EAC-сумісних пристроїв можливий через веб-портал OASE • Смартфон/планшет може отримати доступ до Інтернету. 	(→ Підключення до WIFI-маршрутизатора вручну)

Підключення WIFI-маршрутизатора за допомогою WPS

При натисканні однієї кнопки можна встановити захищене підключення EAC Aquarium Controller до мережі WIFI WIFI-маршрутизатора в локальній мережі через WIFI Protected Setup (WPS).

Необхідно виконати наступні дії:

- На WIFI-маршрутизаторі натисніть кнопку WPS для активації WPS.
 - WPS активується лише на певний проміжок часу. Протягом цього часу активуйте WPS на EAC Aquarium Controller.
 - Слід дотримуватися положень інструкції з обслуговування WIFI-маршрутизатора.

5 А

1. На EAC Aquarium Controller коротко натисніть кнопку WPS (макс. 2 секунди), щоб активувати WPS.
 - Світлодіодний індикатор засвітиться зеленим і почне швидко блимати.
 - WPS залишається активним 2 хвилини.
 - Якщо світлодіодний індикатор повільно блимає зеленим (горить 2 секунди з інтервалом в 1 секунду), з'єднання встановлено.
2. На смартфоні/планшеті відкрийте налаштування WIFI і встановіть підключення до мережі WIFI WIFI-маршрутизатора.
3. Для введення в експлуатацію додайте EAC Aquarium Controller в програму OASE App і призначте пароль пристрою. (→ Додавання пристрою / пароль пристрою)

Встановлення прямого WIFI-зв'язку між контролером EAC Aquarium Controller та смартфоном/планшетом

Поки EAC Aquarium Controller не підключений до мережі WIFI через WIFI-маршрутизатор, EAC Aquarium Controller створює власну мережу WIFI, до якої може бути підключений смартфон/планшет (точка доступу).

- Введення пароля здійснюється вручну.
- WIFI-маршрутизатор не потрібний.

Необхідно виконати наступні дії:

1. На смартфоні/планшеті відкрийте налаштування WIFI і встановіть підключення до мережі WIFI (Access-Point) пристрою EAC Aquarium Controller.
 - Назва мережі (SSID) • знаходиться на ярлику пристрою EAC Aquarium Controller. Послідовність букв «XXXXXXXXXX» в назві мережі (SSID) • є специфічною для пристрою та є частиною MAC-адреси EAC Aquarium Controller.
 - Стандартний пароль , мережі WIFI: «oase1234».

2. Для введення в експлуатацію додайте EAC Aquarium Controller в програму OASE App і призначте пароль пристрою. (→ Додавання пристрою / пароль пристрою)

8122000012891508

Version: V2.0
 Default Firmware: V27.2
 MAC1: 20:F8:5E:xx:xx:xx
 IC ID: xxxxx-xxxxxxxxxx
 MAC2: 20:F8:5E:xx:xx:xx
 FCC ID: xxxxxxxxxxxxx



OASE Aquatics xxxxx ①
 PW: oase1234 ②

Підключення до WIFI-маршрутизатора вручну

При наявному прямому WIFI-зв'язку між EAC Aquarium Controller та смартфоном/планшетом тип з'єднання можна змінити, щоб підключити EAC Aquarium Controller до мережі WIFI WIFI-маршрутизатора.

- Введення SSID і пароля виконується вручну.
- WIFI-маршрутизатор може не підтримувати WPS.

Умова:

- Смартфон/планшет підключено безпосередньо до EAC Aquarium Controller (режим бездротової точки доступу). (→ Встановлення прямого WIFI-зв'язку між контролером EAC Aquarium Controller та смартфоном/планшетом)
- Пароль пристрою EAC Aquarium Controller встановлено. (→ Додавання пристрою / пароль пристрою)

Необхідно виконати наступні дії:

1. Запустіть програму OASE App.
2. У програмі відкрийте EAC Aquarium Controller (у розділі «Мій контролер») і перейдіть до розділу «Налаштування».
3. Для підключення до мережі виберіть «Маршрутизатор», а також тип підключення «Вручну».
4. Дотримуйтесь інструкцій на екрані.
 - EAC Aquarium Controller сповіщає про встановлення з'єднання блиманням жовтого світлодіодного індикатора.
 - З'єднання встановлено, якщо світлодіодний індикатор EAC Aquarium Controller повільно блимає зеленим (світиться 2 секунди з інтервалом в 1 секунду).
5. На смартфоні/планшеті відкрийте налаштування WIFI і встановіть підключення до мережі WIFI WIFI-маршрутизатора.
 - Тепер можна підключити програму OASE App до EAC Aquarium Controller через WIFI-маршрутизатор.

Скидання налаштувань мережі

Усі налаштування мережі EAC Aquarium Controller можна повністю скинути.

- Дані про з'єднання WIFI будуть видалені.
- Пароль пристрою буде видалений.
- EAC Aquarium Controller запускається в режимі точки доступу. (→ Встановлення прямого WIFI-зв'язку між контролером EAC Aquarium Controller та смартфоном/планшетом)

Необхідно виконати наступні дії:

5 A

1. На EAC Aquarium Controller натисніть і тримайте кнопку скидання протягом приблизно 5 секунд, поки не почне блимати зелений світлодіод.
2. Відпустіть кнопку.
 - Зелений світлодіод згасне, а жовтий світлодіод засвітиться протягом приблизно 5 секунд. Жовтий світлодіод згасне, а зелений світлодіод засвітиться.
 - Налаштування мережі тепер скинуті.

ДОДАВАННЯ ПРИСТРОЮ / ПАРОЛЬ ПРИСТРОЮ

Після встановлення підключення до мережі EAC Aquarium Controller можна додати до програми OASE App. Тут потрібно встановити пароль пристрою, який захищає пристрій від несанкціонованого доступу і необхідний для адміністрування.

Умова:

- Підключіть смартфон/планшет до EAC Aquarium Controller за допомогою мережі WIFI.

(→ Підключення WIFI-маршрутизатора за допомогою WPS)

(→ Встановлення прямого WIFI-зв'язку між контролером EAC Aquarium Controller та смартфоном/планшетом)

Необхідно виконати наступні дії:

1. Запустіть програму OASE App.
 - Програма автоматично обере мову операційної системи. Якщо мова не підтримується, то встановлюється англійська мова.
2. У програмі натисніть значок +, щоб додати EAC Aquarium Controller до списку контролера.
 - Пошук пристроїв може зайняти деякий час.
 - Відобразяться всі знайдені контролери.
3. Виберіть бажаний пристрій EAC Aquarium Controller, підтвердьте і запустіть установку.
 - Пристрій можна ідентифікувати за серійним номером (див. ярлик на EAC Aquarium Controller)
4. Дотримуйтесь інструкцій на екрані.

- Під час встановлення потрібно призначити пароль пристрою. Запам'ятайте пароль пристрою, це необхідно для подальшого адміністрування пристрою.

ХМАРНЕ СХОВИЩЕ

За допомогою функції Cloud за межами локальної мережі можна керувати пристроєм EAC Aquarium Controller через веб-портал OASE. Активація відбувається за допомогою програми OASE App.

Умова:

- Смартфон/планшет підключений до EAC Aquarium Controller за допомогою мережі WIFI через WIFI-маршрутизатор.
- WIFI-маршрутизатор підключений до Інтернету.

При обміні мобільними даними з хмарним сховищем OASE Cloud можуть виникнути додаткові витрати внаслідок використання онлайн-послуг третьої сторони.

Необхідно виконати наступні дії:

1. Запустіть програму OASE App.
2. У програмі відкрийте EAC Aquarium Controller (у розділі «Мій контролер») і перейдіть до розділу «Налаштування».
3. У розділі «Маршрутизатор» увімкніть функцію хмарного сховища.
4. Введіть у браузері адресу <https://oec.oase-living-water.com> для переходу на веб-портал OASE.
5. Увійдіть на веб-портал OASE.
 - Для того, щоб увійти на портал, потрібно спочатку один раз зареєструватися.
6. Додайте EAC Aquarium Controller на веб-портал OASE.
 - Необхідний серійний номер пристрою та пароль пристрою.
 - Серійний номер пристрою може відображатися в програмі OASE App у розділі «Інформація».
7. В програмі перевірте статус з'єднання EAC Aquarium Controller з хмарним сховищем у розділі «Cloud».
 - Залежно від якості Інтернет-доступу з'єднання може тривати декілька хвилин.

Оновлення вбудованого програмного забезпечення

Для того, щоб вбудоване програмне забезпечення EAC Aquarium Controller завжди було актуальним, необхідно дозволити автоматичне оновлення програми OASE App на смартфоні/планшеті. Після запуску програма OASE App перевіряє, чи актуальне вбудоване програмне забезпечення. Після запуску оновлення вбудованого програмного забезпечення дотримуйтесь інструкцій на екрані.

Умова:

- Програма OASE App працює і підключена до EAC Aquarium Controller.

У налаштуваннях EAC Aquarium Controller відображається версія вбудованого програмного забезпечення і доступність нової версії.

Необхідно виконати наступні дії:

1. Запустіть програму OASE App на смартфоні/планшеті.
2. У програмі відкрийте EAC Aquarium Controller (у розділі «Мій контролер») і перейдіть до розділу «Налаштування».
3. Перейдіть до розділу «Оновлення вбудованого програмного забезпечення».
 - Відобразиться версія вбудованого програмного забезпечення. Якщо доступно новіше вбудоване програмне забезпечення, його можна завантажити та встановити.
 - Для встановлення дотримуйтесь інструкцій на екрані.
 - Для встановлення необхідний пароль пристрою, призначений під час введення в експлуатацію.

ЗАВОДСЬКІ НАЛАШТУВАННЯ

EAC Aquarium Controller буде скинуто на заводські налаштування. Всі індивідуальні налаштування та дані будуть видалені.

- Дані підключення до WIFI-маршрутизатора будуть видалені.
- Назва мережі (SSID) та пароль WIFI-мережі для прямого WIFI-з'єднання скидаються до заводських налаштувань.
- Пароль пристрою буде видалений.
- Список пристроїв буде видалений.
- EAC Aquarium Controller запускається в режимі точки доступу. (→ Встановлення прямого WIFI-зв'язку між контролером EAC Aquarium Controller та смартфоном/планшетом)

Необхідно виконати наступні дії:

5 A

1. На EAC Aquarium Controller натисніть і тримайте кнопку скидання протягом мінімум 15 секунд, поки не почне блимати жовтий світлодіод.
2. Відпустіть кнопку.
 - Зелений світлодіод згасне, а жовтий світлодіод засвітиться протягом приблизно 10 секунд. Жовтий світлодіод згасне, а зелений світлодіод засвітиться.
 - Тепер заводські налаштування відновлено.

УСУНЕННЯ НЕСПРАВНОСТІ

Багато несправностей можна уникнути, якщо завжди використовувати актуальну версію програми OASE App, і також постійно оновлювати операційну систему смартфона/планшета.

Виявлення та усунення несправностей	Причина	Усунення
WIFI-з'єднання не встановлюється, хоча назва мережі з'являється в налаштуваннях WIFI.	Смартфон/планшет не може оновити внесені дані з'єднання для цієї мережі	iOS: <ul style="list-style-type: none"> • Обрати мережу й натиснути і . • Для видалення мережі натиснути «Ігнорувати цю мережу». • Після цього знову підключитися до мережі.
	Стандарт WIFI, на який налаштовано WIFI-маршрутизатор, не підтримується пристроєм EAC Aquarium Controller	EAC Aquarium Controller підтримує стандарти WIFI 802.11n+g+b (тільки в діапазоні частот 2,4 ГГц). <ul style="list-style-type: none"> • При необхідності налаштувати на маршрутизаторі потрібний стандарт WIFI (див. інструкцію з обслуговування WIFI-маршрутизатора)
EAC Aquarium Controller не реагує на команди	WIFI на смартфоні/планшеті не активовано	Активувати WIFI на смартфоні/планшеті і встановити з'єднання з EAC Aquarium Controller
	Перешкоди між смартфоном/планшетом і EAC Aquarium Controller	<ul style="list-style-type: none"> • Зменшити відстань між смартфоном/планшетом і EAC Aquarium Controller. • Обрати інше місце для керування • Забезпечити повну видимість між EAC Aquarium Controller та смартфоном/планшетом
	Завелика відстань між смартфоном/планшетом і EAC Aquarium Controller	<ul style="list-style-type: none"> • Зменшити відстань, не перевищувати максимально допустимий радіус дії 80 м • Встановити стандартний підсилювач сигналу, щоб збільшити радіус дії
	Порушено електроживлення EAC Aquarium Controller	Забезпечити електроживлення
	Приймач на EAC Aquarium Controller пошкоджений	Необхідно проконсультуватися із сервісною службою OASE
	Програма OASE App є застарілою	Встановити актуальну версію програми OASE App
	Операційна система на смартфоні/планшеті є застарілою	Оновити операційну систему
Підключений EAC-пристрій не реагує на команди	Передача даних перервана	Перевірити підключення EAC
	На EAC-пристрій не подається живлення	Забезпечити електроживлення
	Неправильно підключений адаптер живлення	Звернути увагу на примітку на адаптері живлення
Блимає червоний світлодіод	Внутрішня помилка	<ul style="list-style-type: none"> • Від'єднати електроживлення, зачекати 10 секунд, знову під'єднати до електромережі • EAC Aquarium Controller скинути налаштування до заводських

СЕРВІСНА ІНФОРМАЦІЯ

Відповіді на запитання та інформацію, що стосується пристрою, можна отримати безпосередньо за допомогою програми OASE App.

Умова:

- Смартфон/планшет підключений до EAC Aquarium Controller за допомогою мережі WIFI через WIFI-маршрутизатор.
- WIFI-маршрутизатор підключений до Інтернету.

Необхідно виконати наступні дії:

1. Запустіть програму OASE App.
2. У програмі відкрийте EAC Aquarium Controller (у розділі «Мій контролер») і перейдіть до розділу «Інформація».

ОЧИЩЕННЯ

Необхідно виконати наступні дії:

- Витріть прилад вологою тканиною.

УТИЛІЗАЦІЯ



ВКАЗІВКА

Цей прилад містить електронні деталі, його заборонено утилізувати разом з побутовими відходами.

- Відрізати кабель пристрою, щоб зробити його непридатним для використання.
- Утилізуйте прилад через передбачену для цього систему повернення відходів.

ТЕХНІЧНІ ХАРАКТЕРИСТИКИ

		EAC Aquarium Controller	
Напруга мережі живлення		В пост. струму	24
Макс. споживана потужність EAC Aquarium Controller		Вт	2
Макс. вихідна потужність		ВА	120
Розміри	Довжина	мм	194
	Ширина	мм	124
	Висота	мм	60
Вага		кг	0,3

СИМВОЛИ НА ПРИСТРОЇ

	Клас захисту III, захист від низької напруги
	Використовувати в приміщенні
	Утилізація зі звичайним побутовим сміттям заборонена!
	Прочитайте інструкцію з експлуатації та дотримуйтеся її вказівок.

ГАРАНТІЯ

На цей пристрій OASE, придбаний вами, компанія OASE GmbH надає гарантію тривалістю **36 місяців** на умовах, перелічених нижче. Гарантія є доповненням до обов'язкових гарантійних зобов'язань продавця і не замінює їх. Вона не впливає на обов'язкові правові положення про матеріальну відповідальність, наприклад, відповідно до Закону про відповідальність за якість продукції, у випадках наміру і грубої недбалості, що є загрозою для життя, здоров'я або отримання травми, компанії OASE GmbH або її агентів.

Термін дії гарантії

Гарантійний термін починається з дати першої покупки пристрою OASE у дилера OASE. Відшкодування збитків по гарантії або перепродаж пристрою OASE не подовжує і не поновлює термін дії гарантії.

Відшкодування по гарантії

Компанія OASE GmbH гарантує відсутність дефектів, відповідну функціональність та придатність пристрою OASE. Вирішальним є рівень розвитку науки і техніки на момент виготовлення. На той час вже повинна бути виявлена несправність пристрою OASE, яка спричиняє дефект.

При настанні гарантійного випадку компанія OASE GmbH залишає за собою право безкоштовно відремонтувати пристрій OASE, безкоштовно надати запасні частини для пристрою OASE або надати пристрій на заміну. Якщо такий тип пристрою OASE більше не виробляється, компанія OASE GmbH залишає за собою право за власним вибором надати на заміну пристрій з асортименту OASE, який максимально наближається до типу пристрою, стосовно якого виникла рекламація.

Гарантія поширюється лише на дефекти самостійно придбаного пристрою OASE. Відшкодування витрат на встановлення, зняття та перевірку, вимоги про відшкодування збитків за дефекти, які виникли не в самому придбаному товарі, а також претензії про втрату прибутку або про неможливість використання, а також подальші вимоги про відшкодування збитків і втрат будь-якого роду, спричинені пристроєм OASE або його використанням, виключаються з гарантії.

Виключення гарантії

З гарантії виключаються дефекти, спричинені такими факторами як:

- механічні пошкодження від аварійного випадку, падіння, удару, або
- обставини непереборної сили або стихійні лиха, зокрема, але не обмежуючись цим, повені, пожежі або мороз,
- недбале або навмисне пошкодження (наприклад, відрізання штекера або розрізання кабелю живлення), або
- використання не за призначенням, неналежне або неправильне використання, помилки при

встановленні та експлуатації, недостатнє технічне обслуговування (наприклад, використання непридатних засобів для чищення, відсутність догляду, вапняний осад), перевантаження або невідповідність інструкції по використанню,

- які посилюються намаганням самостійного ремонту, а також дефекти
- від зношуваних деталей, як наприклад, лампочки,
- від крихких деталей, як наприклад, скляні частини, лампи розжарювання, і
- від витратних матеріалів, як наприклад, батареї або фільтри.

Що стосується належного використання, компанія OASE GmbH посилається на інструкцію по використанню, яка є частиною цієї гарантії.

Пред'явлення претензій

Претензії по гарантії можуть бути пред'явлені лише протягом гарантійного терміну в компанію OASE GmbH, Tecklenburger Straße 161, 48477 Hörstel, Deutschland/Німеччина. З цією метою позивач, що приймає на себе витрати на транспортування та транспортні ризики, відправляє несправний пристрій або несправну частину пристрою з копією оригінального касового чека дилера OASE, це гарантійне свідоцтво та письмову заяву про несправність в компанію OASE GmbH.

Загальні положення

Ця гарантія підпорядковується німецькому законодавству, за виключенням Конвенції ООН про договори міжнародної купівлі-продажу товарів (CISG).

Перевод руководства по эксплуатации - оригинала

Версия руководства по эксплуатации: 1.0

ПРЕДУПРЕЖДЕНИЕ

- Дети от 8 лет и старше, а также люди с ограниченными физическими, органолептическими или ментальными возможностями, люди с небольшим опытом и объемом знаний могут пользоваться этим устройством, находясь при этом под контролем взрослых или получив от них советы по безопасному обращению с устройством и поняв опасности при работе с ним.
- Дети не должны играть с устройством.
- Дети не должны чистить или ремонтировать устройство без надлежащего контроля со стороны взрослых.
- Прежде чем дотронуться до воды, отключите все устройства в аквариуме или выньте сетевой штекер из розетки.
- Нельзя пользоваться устройством, если его корпус или электрокабели повреждены.
- Поврежденный кабель заменять нельзя. Утилизация устройства.
- Запрещается погружать устройство в воду или другую жидкость.

УКАЗАНИЯ ПО ТЕХНИКЕ БЕЗОПАСНОСТИ

- Подключать устройство к электросети можно только в том случае, когда электрические характеристики устройства совпадают с данными электропитания. Технические характеристики устройства указаны на заводской табличке, на упаковке или в данном руководстве.
- Устройство должно иметь защитный автоматический выключатель тока утечки из расчета максимального тока утечки в 30 мА.
- Устройство нужно подключать только к правильно установленной розетке.
- Запрещается носить или тянуть устройство за кабель
- Прокладку кабеля выполняйте с защитой от повреждений и так, чтобы через него нельзя было споткнуться.
- В устройстве нужно выполнять только те работы, которые описаны в настоящем руководстве по эксплуатации. Если трудности в работе устройства не устраняются, тогда просим обратиться в авторизованную сервисную службу или в случае сомнения прямо к изготовителю.
- Выполнять технические изменения на устройстве запрещается.
- Используйте для устройства только оригинальные запасные части и принадлежности.
- Защищайте штекерные соединения от влаги.

Предупреждающие указания в данном руководстве

Классификация предупредительных указаний в данном руководстве происходит сигнальными словами, которые отображают степень опасности.

ПРЕДУПРЕЖДЕНИЕ

Указывает на возможную опасность, следствием которой может стать смерть или тяжелые травмы, если не будут приняты соответствующие меры.

УКАЗАНИЕ

Указывает на возможную опасность, следствием которой может стать материальный или экологический ущерб, если не будут приняты соответствующие меры.

Ссылки с данным руководством

- 5 A Ссылка на рисунок, напр. рис. А.
- ® Ссылка на другую главу.

ОПИСАНИЕ ИЗДЕЛИЯ

Контроллер EAC Aquarium Controller это система управления, предназначенная для управления конечными устройствами EAC в количестве не более пяти. Процесс управления выполняется без кабеля через WIFI с помощью смартфона/планшета и, кроме того, может контролироваться через интернет-портал фирмы OASE.

Информация о EAC и о возможностях приведена здесь: www.oase-livingwater.com/eac-start

Чтобы управлять EAC Aquarium Controller, необходимо приложение "OASE App". Приложение можно установить на смартфоне/планшете через App Store.

Установка прибора

Б А	EAC Aquarium Controller
1	Подключение EAC трансформатора
2	Подключение EAC конечного устройства
3	Светодиодный индикатор <ul style="list-style-type: none"> Показывает рабочее состояние EAC Aquarium Controller (→ Светодиодная индикация)
4	Клавиша WPS / клавиша сброса <ul style="list-style-type: none"> Создает WIFI-связь через WPS Переводит EAC Aquarium Controller назад в заводскую настройку

Использование прибора по назначению

EAC Aquarium Controller применять исключительно в следующих целях:

- Применяется только как система управления конечными устройствами EAC компании OASE.
- Эксплуатация при соблюдении технических данных. (→ Технические данные)
- Применяйте только в помещениях и в частных аквариумах.

Комплектующие

- EAC Transformer (INT: 33888, GB: 33889) для электропитания.
- EAC Y-адаптер (33897) для работы нескольких EAC конечных устройств на одном выходе EAC Aquarium Controller.
- Power Adapter (33898) для подключения одного дополнительного EAC Transformer.

ПОДКЛЮЧИТЬ

Для электропитания EAC Aquarium Controller и EAC конечных устройств требуется один EAC Transformer. (→ Комплектующие)

Б С

Если суммарная потребляемая мощность подключенных к EAC Aquarium Controller EAC конечных устройств превышает макс. мощность тока EAC Transformers,, то в таком случае нужно к EAC системе подключить один или несколько EAC Transformer с помощью силового адаптера.

Необходимо выполнить следующие действия:

Б А, В

- EAC Transformer и EAC конечное устройство соединить с EAC Aquarium Controller.
 - Фиксирующий выступ штекера должен зашелкнуться в гнезде EAC Aquarium Controller.

ВКЛЮЧЕНИЕ И ВЫКЛЮЧЕНИЕ

- **Включение:** Подсоедините прибор к сети. Прибор включается немедленно.
- **Выключение:** Отключите устройство от сети.

СВЕТОДИОДНАЯ ИНДИКАЦИЯ

Рабочее состояние EAC Aquarium Controller можно определить по цвету статусных светодиодов. После включения устройству требуется несколько секунд до готовности к работе.

Б А

Цвет светодиода	Светодиод рабочего состояния	Описание
–	Выкл.	EAC Aquarium Controller выключен
Зеленый цвет	Светится	EAC Aquarium Controller готов к работе и находится в режиме Access Point
	Мигает быстро	WPS включен, EAC Aquarium Controller ожидает данные доступа от WIFI-роутера
	Мигает медленно (2 секунды включен, 1 секунду выключен)	EAC Aquarium Controller готов к работе и соединен с WIFI-роутером
Желтый цвет	Светится	EAC Aquarium Controller включился
	Мигает медленно (2 секунды включен, 1 секунду выключен)	EAC Aquarium Controller ищет соединения с WIFI-роутером
Зеленый + желтый цвет	Светится	EAC Aquarium Controller находится в режиме обновления
	Зеленый цвет светится постоянно / желтый цвет мигает	Выполняется обновление Firmware
Красный цвет	Мигает	Неисправность Устранение неисправности: <ul style="list-style-type: none"> • Отключите от электропитания, подождите 10 секунд, снова подключите к электропитанию • EAC Aquarium Controller перевести назад в заводскую настройку • Выполнить обновление встроенной программы

ПОДКЛЮЧЕНИЕ К СЕТИ

Для управления нужно чтобы EAC Aquarium Controller и смартфон/планшет были соединены через WIFI.

Возможные виды подключения		
WIFI-соединение	Описание	Порядок действий
EAC Aquarium Controller и смартфон/планшет соединить через WIFI-роутер фирменной сети с WPS.	<ul style="list-style-type: none"> • Смартфон/планшет остается соединенным с WIFI-роутером. • Контролировать EAC конечное устройство можно также через интернет-портал фирмы OASE. • Смартфон/планшет получает доступ в интернет. 	(→ Соединить с WIFI-роутером через WPS)
EAC Aquarium Controller и смартфон/планшет подключают друг к другу напрямую	<ul style="list-style-type: none"> • EAC Aquarium Controller и смартфон/планшет не соединены с фирменной сетью. • EAC конечные устройства нельзя контролировать через интернет-портал фирмы OASE. • Смартфон/планшет доступа в интернет не имеют. 	(→ Установить прямую WIFI-связь между EAC Aquarium Controller и смартфоном/планшетом)
EAC Aquarium Controller и смартфон/планшет соединить через WIFI-роутер фирменной сети вручную.	<ul style="list-style-type: none"> • Смартфон/планшет остается соединенным с WIFI-роутером. • EAC конечные устройства можно контролировать через интернет-портал фирмы OASE. • Смартфон/планшет получает доступ в интернет. 	(→ Соединить вручную с WIFI-роутером)

Соединить с WIFI-роутером через WPS

EAC Aquarium Controller может нажатием кнопки создать надежное соединение через WIFI Protected Setup (WPS) с WIFI-сетью WIFI-роутера в фирменной сети.

Необходимо выполнить следующие действия:

- На WIFI-роутере нажмите WPS-кнопку, что активировать WPS.
 - WPS остается в активном состоянии только некоторое ограниченное время. В течение этого времени активируйте WPS на EAC Aquarium Controller .
 - Учитывайте данные WIFI-роутера в руководстве по эксплуатации.

5 A

1. На EAC Aquarium Controller нажмите коротко WPS-кнопку (макс. 2 секунды), чтобы активировать WPS.
 - Светодиод светится зеленым светом и быстро мигает.
 - WPS остается в активном состоянии 2 минуты.
 - Соединение выполнено тогда, когда светодиод начнет медленно мигать зеленым светом (2 секунды включен, 1 секунду выключен).
2. На смартфоне/планшете откройте WIFI-настройки и установите связь с WIFI-сетью WIFI-роутера.
3. Для ввода в эксплуатацию введите EAC Aquarium Controller в приложение OASE App и задайте пароль для устройства. (→ Добавить устройство / пароль для устройства)

Установить прямую WIFI-связь между EAC Aquarium Controller и смартфоном/планшетом

Когда EAC Aquarium Controller не соединен через WIFI-роутер с WIFI-сетью, тогда EAC Aquarium Controller предоставляет в распоряжение собственную WIFI-сеть, с которой можно соединить смартфон/планшет (Access Point).

- Ввод пароля выполняют вручную.
- WIFI-роутер для этого не требуется.

Необходимо выполнить следующие действия:

1. На смартфоне/планшете откройте WIFI-настройки и создайте связь с WIFI-сетью (Access-Point) контроллера EAC Aquarium Controller.
 - Имя сети (SSID) • указано на наклейке на EAC Aquarium Controller. Последовательность букв "xxxxxx" в имени сети (SSID) • относится только к этому устройству и обозначает часть MAC-адреса контроллера EAC Aquarium Controller.
 - Стандартный пароль , WIFI-сети называется "oase1234".

2. Для ввода в эксплуатацию введите EAC Aquarium Controller в приложение OASE App и задайте пароль для устройства. (→ Добавить устройство / пароль для устройства)

8122000012891508

Version: V2.0
 Default Firmware: V27.2
 MAC1: 20:F8:5E:xx:xx:xx
 IC ID: xxxxx-xxxxxxxxxx
 MAC2: 20:F8:5E:xx:xx:xx
 FCC ID: xxxxxxxxxxxxx



OASE Aquatics xxxxx ①
 PW: oase1234 ②

Соединить вручную с WIFI-роутером

Существующее WIFI-прямое соединение между EAC Aquarium Controller и смартфоном/планшетом можно изменить, чтобы соединить EAC Aquarium Controller с WIFI-сетью WIFI-роутера.

- Ввод SSID и пароля выполняется вручную.
- WIFI-роутер не обязательно должен поддерживать WPS.

Исходное условие:

- Смартфон/планшет соединен напрямую с EAC Aquarium Controller (режим Access-Point). (→ Установить прямую WIFI-связь между EAC Aquarium Controller и смартфоном/планшетом)
- Пароль для устройства EAC Aquarium Controller задан. (→ Добавить устройство / пароль для устройства)

Необходимо выполнить следующие действия:

1. Откройте приложение OASE App.
2. Откройте в App контроллер EAC Aquarium Controller (в пункте "Мой контроллер") и вызовите "Настройки".
3. В сетевом соединении вызовите "Роутер" и вид связи "Вручную".
4. Выполните указания на экране.
 - Устройство EAC Aquarium Controller сигнализирует об установлении связи миганием желтого светодиода.
 - Соединение выполнено тогда, когда светодиод на EAC Aquarium Controller медленно мигает зеленым светом (2 секунды включен, 1 секунду выключен).
5. На смартфоне/планшете откройте WIFI-настройки и установите связь с WIFI-сетью WIFI-роутера.
 - Теперь приложение OASE App можно соединить через WIFI-роутер с EAC Aquarium Controller.

Сбросить в исходное состояние сетевые настройки

Все сетевые настройки EAC Aquarium Controller можно полностью сбросить в исходное состояние.

- При этом все WIFI-данные для соединения будут удалены.
- Удаляется также пароль для устройства.
- EAC Aquarium Controller включается в режиме Access Point. (→ Установить прямую WIFI-связь между EAC Aquarium Controller и смартфоном/планшетом)

Необходимо выполнить следующие действия:

5 А

1. На EAC Aquarium Controller нажмите кнопку сброса и держите нажатой прим. 5 секунд до начала мигания зеленого светодиода.
2. Отпустите кнопку.
 - Зеленый светодиод больше не светится, зато теперь светится желтый светодиод прим. 5 секунд. Желтый светодиод больше не светится, теперь опять светится зеленый светодиод.
 - Все сетевые настройки переведены теперь в исходное состояние.

ДОБАВИТЬ УСТРОЙСТВО / ПАРОЛЬ ДЛЯ УСТРОЙСТВА

После создания связи с сетью EAC Aquarium Controller можно теперь ввести в приложение OASE App. При этом здесь нужно ввести пароль для устройства, защищающий его от постороннего вмешательства и необходимый для управления.

Исходное условие:

- Смартфон/планшет соединен с EAC Aquarium Controller через WIFI.

(→ Соединить с WIFI-роутером через WPS)

(→ Установить прямую WIFI-связь между EAC Aquarium Controller и смартфоном/планшетом)

Необходимо выполнить следующие действия:

1. Откройте приложение OASE App.
 - Приложение App выбирает автоматически язык операционной системы. Если этот язык не поддерживается системой, тогда устанавливается английский язык.
2. В приложении App нажмите символ + -, чтобы ввести EAC Aquarium Controller в список управляющего контроллера.
 - Поиск устройства занимает некоторое время.
 - Изображаются все найденные контроллеры.
3. Выберите нужный EAC Aquarium Controller, подтвердите и включите его установку.
 - Устройство идентифицируется по своему серийному номеру (указан на наклейке на EAC Aquarium Controller).
4. Выполните указания на экране.

- Во время установки нужно ввести пароль для устройства. Запишите этот пароль, чтобы не забыть т.к. он потребуется для дальнейшего управления этим устройством.

CLOUD

Благодаря облачной функции Cloud можно контролировать EAC Aquarium Controller в обход фирменной сети через интернет-портал фирмы OASE. Включение этой функции выполняется через приложение OASE App.

Исходное условие:

- Смартфон/планшет и EAC Aquarium Controller соединены с WIFI-сетью через WIFI-роутер.
- В свою очередь WIFI-роутер соединен с интернетом.

По причине мобильного обмена данными с облаком OASE Cloud у вас могут возникнуть дополнительные расходы за пользование онлайн-услугой оператора мобильной связи.

Необходимо выполнить следующие действия:

1. Откройте приложение OASE App.
2. Откройте в App контроллер EAC Aquarium Controller (в пункте "Мой контроллер") и вызовите "Настройки".
3. В пункте "Роутер" включите облачную функцию.
4. Перейдите в сетевой браузер и введите адрес <https://oec.oase-livingwater.com>, чтобы вызвать интернет-портал фирмы OASE.
5. Войдите в интернет-портал фирмы OASE.
 - Чтобы войти в интернет-портал требуется одноразовая регистрация.
6. Введите EAC Aquarium Controller в интернет-портал фирмы OASE.
 - Для этого вам нужны серийный номер устройства и его пароль.
 - Серийный номер устройства можно вызвать в приложении OASE App на информационном участке "Инфо".
7. В приложении App в пункте "Cloud" проверьте рабочее состояние соединения EAC Aquarium Controller с облаком.
 - В зависимости от качества связи с интернетом создание соединения может длиться несколько минут.

ОБНОВИТЬ ВСТРОЕННУЮ ПРОГРАММУ

Чтобы всегда иметь последнюю версию встроенной программы EAC Aquarium Controller, на смартфоне/планшете должна иметься возможность автоматического обновления OASE App. При запуске OASE App сразу проверяется наличие обновленного встроенного программного обеспечения. Когда включается обновление встроенной программы, следуйте указаниям на экране.

Исходное условие:

- OASE App обновлен и соединен с EAC Aquarium Controller.

В настройках EAC Aquarium Controller изображается установленная версия внутренней программы, а также наличие новой версии для загрузки.

Необходимо выполнить следующие действия:

1. На смартфоне/планшете откройте приложение OASE App.
2. В приложении App откройте EAC Aquarium Controller (в пункте "Мои контроллеры") и вызовите "Настройки".
3. Вызовите "Обновление встроенной программы".
 - Изображается версия встроенной программы. Если имеется новая версия встроенной программы, то ее можно загрузить и установить.
 - Во время установки программы выполняйте указания на экране.
 - При установке требуется пароль устройства, который был введен при пуске в эксплуатацию.

ЗАВОДСКИЕ НАСТРОЙКИ

При этом устройство EAC Aquarium Controller переводится назад в состояние заводской настройки. Все индивидуально выполненные настройки и введенные данные удаляются.

- Удаляются также параметры соединения с WIFI-роутером.
- Имя сети (SSID) и пароль WIFI-сети для WIFI-прямого соединения переводятся на заводскую настройку.
- Удаляется также пароль для устройства.
- Удаляется список устройств.
- EAC Aquarium Controller включается в режиме Access Point. (→ Установить прямую WIFI-связь между EAC Aquarium Controller и смартфоном/планшетом)

Необходимо выполнить следующие действия:

5 A

1. На EAC Aquarium Controller нажмите кнопку сброса и держите ее нажатой не менее 15 секунд до начала мигания желтого светодиода.
2. Отпустите кнопку.
 - Зеленый светодиод больше не светится, зато теперь светится желтый светодиод прим. 10 секунд. Желтый светодиод больше не светится, теперь опять светится зеленый светодиод.
 - Заводские настройки теперь снова восстановлены.

ИСПРАВЛЕНИЕ НЕИСПРАВНОСТИ

Многих неисправностей в работе можно избежать, если постоянно работать с новейшей версией OASE App и пользоваться обновленной версией операционной системы для смартфона/планшета.

Неисправность	Причина	Устранение неисправности
WIFI-связь не устанавливается, хотя имя сети показано в WIFI-настройках	Смартфон/планшет не может обновить введенные данные для подключения к сети	iOS: <ul style="list-style-type: none"> Выберите сеть и нажмите на i Нажмите на "Игнорировать эту сеть", чтобы удалить эту сеть Затем снова подключитесь к сети Андроид: <ul style="list-style-type: none"> Выберите сеть и нажмите на "Удалить", чтобы удалить эту сеть. Затем снова подключитесь к сети
	Установленный в WIFI-роутере WIFI-стандарт не совместим с EAC Aquarium Controller	EAC Aquarium Controller поддерживает WIFI-стандарты 802.11n+g+b (включительно диапазоне частоты 2.4 Гц). <ul style="list-style-type: none"> Если потребуется настройте на WIFI-роутере правильный WIFI-стандарт (см. руководство по эксплуатации WIFI-роутера)
EAC Aquarium Controller не реагирует на команды	На смартфоне/планшете отключен WIFI	Включите WIFI на смартфоне/планшете и создайте связь с EAC Aquarium Controller
	Между смартфоном/планшетом и EAC Aquarium Controller имеется источник помех	<ul style="list-style-type: none"> Уменьшите расстояние между смартфоном/планшетом и EAC Aquarium Controller Выберите для управления другое место Обеспечьте беспрепятственную видимость между EAC Aquarium Controller и смартфоном/планшетом
	Слишком большое расстояние между смартфоном/планшетом и EAC Aquarium Controller	<ul style="list-style-type: none"> Уменьшите расстояние, не превышайте макс. радиус действия 80 м Используйте обычный имеющийся в продаже усилитель-повторитель, чтобы увеличить радиус действия
	Электропитание EAC Aquarium Controller прервано	Обеспечьте электропитание
	Приемник сигналов в EAC Aquarium Controller поврежден	Необходимо проконсультироваться с сервисной службой OASE
	Старая версия приложения OASE App	Установите новую версию приложения OASE App
	Операционная система смартфона/планшета устарела	Обновите операционную систему
Подключенное EAC-устройство не реагирует на команды	Прервана передача данных	Проверьте EAC-подключения
	EAC-устройство не подключено к сети	Обеспечьте электропитание
Мигает красный светодиод	Силовой адаптер неправильно подсоединен	Примите к сведению указания по силовому адаптеру
	Внутренняя ошибка	<ul style="list-style-type: none"> Отключите от электропитания, подождите 10 секунд, затем повторно подключите к электропитанию Сбросьте EAC Aquarium Controller на первоначальную заводскую настройку

ИНФОРМАЦИЯ ПО ТЕХНИЧЕСКОМУ СЕРВИСУ

Часто задаваемые вопросы, а также информацию по конкретным устройствам можно вызвать напрямую через приложение OASE App.

Исходное условие:

- Смартфон/планшет и EAC Aquarium Controller соединены с WIFI-сетью через WIFI-роутер.
- В свою очередь WIFI-роутер соединен с интернетом.

Необходимо выполнить следующие действия:

1. Откройте приложение OASE App.
2. Откройте в App контроллер EAC Aquarium Controller (в пункте "Мой контроллер") и вызовите "Информацию".

ОЧИСТКА

Необходимо выполнить следующие действия:

- Вытирайте устройство влажной тканью.

УТИЛИЗАЦИЯ



УКАЗАНИЕ

Нельзя выбрасывать данное устройство вместе с домашним мусором, так как оно содержит электронные компоненты.

- Перережьте кабель и сделайте устройство непригодным для использования.
- Утилизируйте устройство через систему сдачи и приема промышленных отходов.

ТЕХНИЧЕСКИЕ ДАННЫЕ

		EAC Aquarium Controller	
Напряжение на входе		В пост. тока	24
Макс. потребляемая мощность EAC Aquarium Controller		Вт	2
Макс. мощность на выходе		VA	120
Габариты	Длина	мм	194
	Ширина	мм	124
	Высота	мм	60
Вес		кг	0,3

СИМВОЛЫ НА ПРИБОРЕ

	Класс защиты III, защита за счет пониженного напряжения
	Применяйте только внутри помещения
	Не выбрасывайте с обычным бытовым мусором
	Прочитайте и выполняйте положения руководства по эксплуатации

ГАРАНТИЯ

На приобретенное вами устройство компания OASE GmbH дает гарантию на срок **36 месяцев** согласно нижеуказанным условиям. Эта гарантия дается дополнительно к уже установленным законом гарантийным обязательствам продавца и их не затрагивает. Гарантия действует без ущерба для других обязательных к исполнению и установленных законом гарантийных обязательств, какими являются напр. закон об ответственности за качество продукции, в случаях умышленной и грубой халатности, в случае причинения вреда жизни и здоровью или нанесению телесных повреждений компанией OASE GmbH или действующей по ее поручению третьей стороны.

Продолжительность гарантии

Продолжительность гарантии начинается с даты покупки устройства OASE в специализированном магазине компании OASE. Использование гарантийного случая или дальнейшая продажа устройства OASE продолжительность гарантийных обязательств не продлевает и их не обновляет.

Объем гарантийных услуг

Компания «OASE GmbH» гарантирует безотказную и правильную работу OASE-устройства при использовании его по назначению в соответствии с его функциональностью и пригодностью. Определяющим здесь является состояние науки и техники в момент изготовления устройства. Ошибка OASE-устройства, причинившая ущерб, должна у него проявиться уже до этого момента.

В гарантийном случае компания OASE GmbH оставляет за собой право OASE-устройство бесплатно отремонтировать, или предоставить бесплатно необходимые запасные части или предоставить новое устройство. Если соответствующая модель OASE-устройства больше не изготавливается, тогда компания OASE GmbH оставляет за собой право поставить по своему выбору новое устройство из OASE-ассортимента, в наибольшей степени равноценное модели, к которой были претензии.

Гарантия распространяется только на ущерб, который был обнаружен на самом купленном OASE-устройстве. Возмещение издержек за демонтаж и монтаж, за проверочные испытания, за ущерб, возникший не на самом купленном устройстве, требования возместить упущенную прибыль или возместить убытки за невозможность использовать устройство из гарантийных обязательств исключаются в той же степени, как и прочие претензии о возмещении ущерба и убытков любого вида, вызванные самим OASE-устройством или его использованием.

Отказ от гарантии

Гарантийное обслуживание не распространяется на ущерб, возникший

- В результате механического повреждения устройства при аварии, падении или удара

- В результате действия форс-мажорных обстоятельств или стихийных бедствий. Это в первую очередь касается, но этим не ограничивается, наводнений, пожаров или ущерба в результате действия минусовых температур,
- В результате небрежного отношения или сознательной порчи устройства (напр. отрезание штекера или укорочение электрокабеля)
- В результате злоупотребления, неправильного использования или использования не по назначению, неправильного монтажа и управления, недостаточного теххода (использование неподходящих чистящих средств, невыполнение теххода, отложения извести), работы с перегрузкой или невыполнения указаний руководства по эксплуатации,
- В результате собственноручно выполненного ремонта с последующим ухудшением эксплуатационных параметров,
- В результате износа компонентов, напр. светильников
- В результате поломки хрупких частей, напр. стекол, ламп накаливания
- В результате износа расходных материалов, напр. батарей или фильтров.

О правильном обращении и эксплуатации компания OASE GmbH указывает на руководство по эксплуатации, являющееся составной частью данной гарантии.

Предъявление требований по гарантии

Требования, вытекающие из настоящей гарантии, нужно предъявлять изготовителю в течение действия гарантийных обязательств по адресу OASE GmbH, Tecklenburger Straße 161, 48477 Hörstel, Deutschland, . Для этого предъявитель претензий, оплачивая расходы на пересылку и страхование транспортного риска, посылает забракованное устройство или его часть вместе с копией купленного счета из специализированного магазина по продаже продукции OASE, вместе с копией гарантийного свидетельства и письменного описания дефекта у купленного устройства на адрес компании OASE GmbH.

Инструкции общего характера

На эту гарантию распространяется немецкое право за исключением условий Конвенции ООН по договорам международной купли-продаже товаров (CISG).

原版使用说明书的翻译

使用说明书的版本1.0

- ⚠ 警告**
- 如果有监督人或使用设备时，可能产生风，如果有关安全使用此设备，8岁及以上的儿童，以及肢体、感官或智力较低或缺乏经验的成人操作。切勿让儿童玩耍本产品。在无人监督的情况下不得让儿童进行清洁和用户维护工作。
 - 在接触水之前，请断开鱼缸内的所有设备或拔出电源插头。
 - 当电线或外壳损坏时，不得使用设备。
 - 不能替换损坏的连接线。清除设备。
 - 切勿将设备浸入水或其他液体中。

安全说明

- 只有当设备的电气数据和电源的电气数据一致时，才允许连接设备。设备数据位于设备的铭牌、包装上或在该说明书中。
- 本设备必须使用故障电流保护装置进行保护，其测量错误电流为最大 30 mA。
- 只能将设备连接到按规定安装的插座上。
- 不要用设备的电源线牵拉设备。
- 敷设电线时保护其不受损坏并且注意，不要绊倒任何人。
- 只能在设备上进行本说明书中所述的工作。如果无法解决问题，请联系已授权的客服点，若仍有疑问，请咨询制造商。
- 请勿在设备上进行任何技术更改。
- 只能使用设备的原装配件和备件。
- 防止插座连接器受潮。

本说明书中的警告信息

使用表明危险程度的信号词，将本手册中的警告说明进行分类。

⚠ 警告
识别出一个可能发生的危险情况，若不可避免该情况，则可能导致死亡或严重受伤。

ⓘ 提示
识别出一个可能发生的危险情况，若不可避免该情况，则可能导致财产损失或环境破坏。

本说明书中的注意事项

- 5 A 参考插图，比如图 A。
- Ⓜ 引用另一章。

产品介绍

EAC Aquarium Controller 是一种设备控制器，可用于多达五台支持 EAC 的终端设备。借助 WIFI 使用智能手机/平板电脑进行无线控制，并且还可通过 OASE 门户网站进行控制。

有关 EAC 的信息与功能，请访问以下链接：
www.oase-livingwater.com/eac-start

要操作 EAC Aquarium Controller 需要使用“OASE 应用程序”。该程序可以从智能手机/平板电脑上的应用程序商店中安装。

设备结构

5 A	EAC Aquarium Controller
1	EAC 变压器接口
2	支持 EAC 终端设备的接口
3	LED 指示灯 <ul style="list-style-type: none"> · 显示 EAC Aquarium Controller 的运行状态 (→ LED 指示灯)
4	WPS 按键/复位键 <ul style="list-style-type: none"> · 通过 WPS 建立 WIFI 连接 · 将 EAC Aquarium Controller 重置为出厂设置

按规定使用

EAC Aquarium Controller 仅限于以下使用条件：

- 仅作为用于支持 EAC 的 OASE 终端设备的设备控制器运行。
- 必须在遵守技术数据的前提下运行。(→ 技术数据)
- 只在室内使用以及用于私人的水族馆。

配件

- EAC Transformer (INT: 33888, GB: 33889)，用于供电。
- EAC Y 形适配器 (33897)，用于多台支持 EAC 的终端设备在一个 EAC Aquarium Controller 输出端上运行。
- Power Adapter (33898)，用于集成一台附加的 EAC Transformer。

连接

对于 EAC Aquarium Controller 和支持 EAC 的终端设备的供电，需要一台 EAC Transformer。(→ 配件)

5 C

如果与 EAC Aquarium Controller 连接的支持 EAC 终端设备的功率消耗超过了 EAC Transformers 的最大连接功率，则必须在 EAC 系统中集成一个或多个附加的带电源适配器的 EAC Transformer。

步骤如下：

5 A, B

- 将 EAC Transformer 和支持 EAC 的终端设备与 EAC Aquarium Controller 连接。
 - 插头的定位横档必须卡合在 EAC Aquarium Controller 的插口中。

开启或关闭

- **开启**：将设备与电源连接。设备会立刻启动。
- **关闭**：将设备与电源断开。

LED 指示灯

EAC Aquarium Controller 的运行状态可以从 LED 指示灯上的状态 LED 读取。设备从开启到运行就绪需要几秒钟。

5 A

LED 颜色	LED 状态	说明
-	关	EAC Aquarium Controller 已关闭
绿色	亮起	EAC Aquarium Controller 运行就绪, 处于 Access Point 模式
	快速闪烁	WPS 已激活, EAC Aquarium Controller 等待 WIFI 路由器的访问数据
	缓慢闪烁 (亮 2 秒, 灭 1 秒)	EAC Aquarium Controller 运行就绪, 已与 WIFI 路由器连接
黄色	亮起	EAC Aquarium Controller 启动
	缓慢闪烁 (亮 2 秒, 灭 1 秒)	EAC Aquarium Controller 搜索与 WIFI 路由器的连接
绿色 + 黄色	亮起	EAC Aquarium Controller 处于升级模式中
	绿色亮起 / 黄色闪烁	正在执行 Firmware 升级
红色	闪烁	故障 对策: · 断开电源, 等待 10 秒钟, 重新连接电源 · 将 EAC Aquarium Controller 重置为出厂设置 · 执行固件升级

网络连接

为了进行操作, 必须将 EAC Aquarium Controller 和智能手机/平板电脑通过 WIFI 连接。

可能的连接方式		
WIFI 连接	说明	操作方法
将 EAC Aquarium Controller 和智能手机/平板电脑通过家庭网络的 WIFI 路由器与 WPS 连接。	<ul style="list-style-type: none"> · 智能手机/平板电脑与 WIFI 路由器保持连接。 · 可通过 OASE 门户网站控制支持 EAC 的终端设备 · 智能手机/平板电脑可访问网络。 	(→ 通过 WPS 与 WIFI 路由器建立连接)
EAC Aquarium Controller 与智能手机/平板电脑直接连接	<ul style="list-style-type: none"> · EAC Aquarium Controller 和智能手机/平板电脑与家庭网络未连接。 · 不可通过 OASE 门户网站控制支持 EAC 的终端设备。 · 智能手机/平板电脑不可访问网络。 	(→ 建立 EAC 水族箱控制器与智能手机/平板电脑的 WIFI 直接连接)
将 EAC Aquarium Controller 和智能手机/平板电脑通过家庭网络的 WIFI 路由器手动连接。	<ul style="list-style-type: none"> · 智能手机/平板电脑与 WIFI 路由器保持连接。 · 可通过 OASE 门户网站控制支持 EAC 的终端设备 · 智能手机/平板电脑可访问网络。 	(→ 手动连接 WIFI 路由器)

通过 WPS 与 WIFI 路由器建立连接

EAC Aquarium Controller 可以通过按键借助 WIFI Protected Setup (WPS) 与家庭网络中 WIFI 路由器的 WIFI 网络建立连接。

步骤如下：

- 按下 WIFI 路由器上的 WPS 按键，以激活 WPS。
 - WPS 只能在有限的时间内激活。在此时间内在 EAC Aquarium Controller 上激活 WPS。
 - 注意 WIFI 路由器使用说明书中的信息。

5 A

1. 短暂按下 EAC Aquarium Controller 上的 WPS 按键（最长 2 秒），以激活 WPS。
 - LED 亮绿灯，快速闪烁。
 - WPS 保持 2 分钟激活状态。
 - 当 LED 缓慢闪烁绿灯时（亮 2 秒，灭 1 秒），说明已建立连接。
2. 打开智能手机/平板电脑上的 WIFI 设置，建立与 WIFI 路由器的 WIFI 网络连接。
3. 启用时将 EAC Aquarium Controller 添加到 OASE 应用程序中并设定设备密码。（→ 添加设备 / 设备密码）

建立 EAC 水族箱控制器与智能手机/平板电脑的 WIFI 直接连接

只要 EAC Aquarium Controller 未通过 WIFI 路由器与一个 WIFI 网络连接，EAC Aquarium Controller 则提供一个自带的 WIFI 网络，从而可与智能手机/平板电脑连接（访问点）。

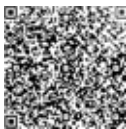
- 手动进行密码输入。
- 不需要 WIFI 路由器。

步骤如下：

1. 打开智能手机/平板电脑上的 WIFI 设置，建立与 EAC Aquarium Controller 的 WIFI 网络 (Access-Point) 连接。
 - 网络名称 (SSID) • 位于 EAC Aquarium Controller 的标签上。网络名称 (SSID) • 中的字母顺序 “xxxxxx” 为设备专用，表示 EAC Aquarium Controller 的 MAC 地址的一部分。
 - WIFI 网络的默认密码，为 “oase1234”。
2. 启用时将 EAC Aquarium Controller 添加到 OASE 应用程序中并设定设备密码。（→ 添加设备 / 设备密码）

8122000012891508

Version: V2.0
 Default Firmware: V27.2
 MAC1: 20:F8:5E:xx:xx:xx
 IC ID: xxxxx-xxxxxxxxxx
 MAC2: 20:F8:5E:xx:xx:xx
 FCC ID: xxxxxxxxxxxxx



OASE Aquatics xxxxx ①
 PW: oase1234 ②

手动连接 WIFI 路由器

当 EAC Aquarium Controller 和智能手机/平板电脑之间已存在 WIFI 直接连接时，可以修改连接方式，以将 EAC Aquarium Controller 与 WIFI 路由器的 WIFI 网络连接。

- 手动输入 SSID 和密码。
- WIFI 路由器不必支持 WPS。

前提：

- 智能手机/平板电脑和 EAC Aquarium Controller 直接连接（存取点模式）。（→ 建立 EAC 水族箱控制器与智能手机/平板电脑的 WIFI 直接连接）
- EAC Aquarium Controller 的设备密码已创建。（→ 添加设备 / 设备密码）

步骤如下：

1. 打开 OASE 应用程序。
2. 在应用程序中打开 EAC Aquarium Controller（在“我的控制器”下）并调出“设置”。
3. 选择网络连接“路由器”及连接方式“手动”。
4. 按照屏幕上的提示操作。
 - EAC Aquarium Controller LED 黄灯闪烁表示连接已建立。
 - 当 EAC Aquarium Controller 上的 LED 缓慢闪烁绿灯时（亮 2 秒，灭 1 秒），说明已建立连接。
5. 打开智能手机/平板电脑上的 WIFI 设置，建立与 WIFI 路由器的 WIFI 网络连接。
 - OASE 应用程序现在可以通过 WIFI 路由器与 EAC Aquarium Controller 连接。

与 OASE 云的移动数据交流可能因第三方供应商的在线服务而产生额外费用。

重置网络设置

EAC Aquarium Controller 的所有网络设置均可全部重置。

- WIFI 连接数据将被删除。
- 设备密码将被删除。
- EAC Aquarium Controller 在访问点模式中启动。
(→ 建立 EAC 水族箱控制器与智能手机/平板电脑的 WIFI 直接连接)

步骤如下：

- 5 A
1. 在 EAC Aquarium Controller 上按住复位键约 5 秒钟，直至绿色 LED 闪烁。
2. 松开按键。
 - 绿色 LED 熄灭，黄色 LED 亮起约 5 秒。黄色 LED 熄灭，绿色 LED 亮起。
 - 现在网络设置已重置。

添加设备 / 设备密码

建立网络连接后，可以将 EAC Aquarium Controller 添加到 OASE 应用程序中。此时创建设备密码，防止对设备的外来访问并用于管理。

前提：

- 智能手机/平板电脑和 EAC Aquarium Controller 通过 WIFI 相连。
(→ 通过 WPS 与 WIFI 路由器建立连接)
(→ 建立 EAC 水族箱控制器与智能手机/平板电脑的 WIFI 直接连接)

步骤如下：

1. 打开 OASE 应用程序。
 - 应用程序自动选择操作系统的语言。对于不支持的语言将设置为英语。
2. 在应用程序中点击 +- 图标，将 EAC Aquarium Controller 添加到控制器管理列表中。
 - 设备搜索可能需要一点时间。
 - 显示所有找到的控制器。
3. 选择需要的 EAC Aquarium Controller，确认并开始安装。
 - 设备可以通过序列号识别（参见 EAC Aquarium Controller 上的标签）。
4. 按照屏幕上的提示操作。
 - 在安装过程中必须设定设备密码。记住设备密码，因为在其他设备管理中需要用到它。

云

借助 Cloud 功能，可以通过 OASE 门户网站在家庭网络之外控制 EAC Aquarium Controller。这通过 OASE 应用程序激活。

前提：

- 智能手机/平板电脑和 EAC Aquarium Controller 已与 WIFI 路由器的 WIFI 网络连接
- WIFI 路由器与互联网已连接。

步骤如下：

1. 打开 OASE 应用程序。
2. 在应用程序中打开 EAC Aquarium Controller（在“我的控制器”下）并调出“设置”。
3. 激活“路由器”下的云功能。
4. 切换到网络浏览器并输入地址 <https://oec.oase-livingwater.com>，以调出 OASE 门户网站。
5. 登录 OASE 门户网站。
 - 登录前需先进行一次性注册。
6. 将 EAC Aquarium Controller 添加到 OASE 门户网站中。
 - 需要设备序列号和设备密码。
 - 设备序列号可以在 OASE 应用程序中通过“信息”项显示。
7. 在应用程序的“云”下检查 EAC Aquarium Controller 与云的连接状态。
 - 根据网络连接状况，连接的建立可能需要几分钟的时间。

固件升级

要始终保持 EAC Aquarium Controller 的固件为最新，必须在智能手机/平板电脑上允许 OASE 应用程序的自动升级。启动 OASE 应用程序时，检查固件是否为最新。开始固件升级时，请按照屏幕上的提示操作。

前提：

- OASE 应用程序为最新版本并且已与 EAC Aquarium Controller 连接。

在 EAC Aquarium Controller 的设置中显示安装的固件版本及是否存在更新的版本。

步骤如下：

1. 在智能手机/平板电脑上打开 OASE 应用程序。
2. 在应用程序中打开 EAC Aquarium Controller（在“我的控制器”下）并调出“设置”。
3. 调出“固件升级”。
 - 此时显示固件版本。如果存在更新的固件，可以将其下载并安装。
 - 安装时按照屏幕上的提示操作。
 - 安装时需要启用时设定的设备密码。

出厂设置

将 EAC Aquarium Controller 重置为出厂设置。所有个人设置和数据将被删除。

- 与 WIFI 路由器的连接数据将被删除。
- 用于 WIFI 直接连接的 WIFI 网络的网络名称 (SSID) 和密码将被重置为出厂设置。
- 设备密码将被删除。
- 设备列表将被删除。
- EAC Aquarium Controller 在访问点 模式中启动。（→ 建立 EAC 水族箱控制器与智能手机/平板电脑的 WIFI 直接连接）

步骤如下：

5 A

1. 在 EAC Aquarium Controller 上按住复位键至少 15 秒钟，直至黄色 LED 闪烁。
2. 松开按键。
 - 绿色 LED 熄灭，黄色 LED 亮起约 10 秒。黄色 LED 熄灭，绿色 LED 亮起。
 - 现在出厂设置已重置。

故障排除

始终使用 OASE 应用程序的最新版本并保持智能手机/平板电脑的操作系统同样为最新状态可以避免许多故障。

故障	原因	对策
虽然 WIFI 设置中显示有网络名称，但无法建立 WIFI 连接	智能手机/平板电脑无法刷新载入的网络连接数据	IOS : <ul style="list-style-type: none"> 选择网络并点击 i 点击“忽略该网络”，删除该网络 接着，重新连接网络 Android: <ul style="list-style-type: none"> 选择网络并点击“删除”，删除网络。 接着，重新连接网络
	WIFI 路由器中设置的 WIFI 标准与 EAC Aquarium Controller 不兼容	EAC Aquarium Controller 支持 WIFI 标准 802.11n+g+b (仅在 2.4 Ghz 的频率范围内)。 <ul style="list-style-type: none"> 必要时在 WIFI 路由器上设置正确的 WIFI 标准 (参见 WIFI 路由器的使用说明书)
EAC Aquarium Controller 对指令无反应	智能手机/平板电脑上的 WIFI 已禁用	启用智能手机/平板电脑的 WIFI 并与 EAC Aquarium Controller 建立连接
	智能手机/平板电脑和 EAC Aquarium Controller 之间的故障原因	<ul style="list-style-type: none"> 减少智能手机/平板电脑和 EAC Aquarium Controller 之间的距离 选择其他操作地点 保持 EAC Aquarium Controller 和智能手机/平板电脑之间的视线不受遮挡。
	智能手机/平板电脑和 EAC Aquarium Controller 之间距离过大	<ul style="list-style-type: none"> 减少距离，最大距离不要超过 80 m 使用市场上常用的中继器，以扩大作用范围
	EAC Aquarium Controller 的供电中断	恢复供电
	EAC Aquarium Controller 内的接收器损坏	需咨询 OASE 售后服务
	OASE 应用程序为旧版本	安装最新的 OASE 应用程序
	智能手机/平板电脑的操作系统为旧版本	更新操作系统
已连接的 EAC 设备对指令无反应	数据传输中断	检查 EAC 连接
	EAC 设备未供电	恢复供电
	电源适配器连接错误	注意电源适配器上的说明
红色 LED 闪烁	内部错误	<ul style="list-style-type: none"> 断开电源，等待 10 秒钟，重新连接电源 将 EAC Aquarium Controller 重置为出厂设置

服务信息

常见问题及设备专用信息可以直接通过 OASE 应用程序调取。

前提：

- 智能手机/平板电脑和 EAC Aquarium Controller 已与 WIFI 路由器的 WIFI 网络连接
- WIFI 路由器与互联网已连接。

步骤如下：

1. 打开 OASE 应用程序。
2. 在应用程序中打开 EAC Aquarium Controller (在“我的控制器”下) 并调出“信息”。

清洁

步骤如下：

- 使用湿布擦拭设备。

丢弃处理



提示

本设备包含电子原件，不得按生活垃圾进行废弃处理。

- 通过剪断电线使本设备无法使用。
- 通过专门的回收系统对设备进行废弃处理。

技术数据

		EAC Aquarium Controller	
连接电压		V DC	24
最大功率消耗 EAC Aquarium Controller		W	2
最大输出功率		VA	120
尺寸	长度	mm	194
	宽度	mm	124
	高度	mm	60
重量		kg	0.3

设备上的标识

	防护等级 III，低电压保护
	在室内使用
	不可按普通生活垃圾处置
	请阅读并遵守使用说明

保修

对于您购买的本 OASE 设备，根据下列条件，OASE GmbH 承担为期 36 个月的保修。保修与卖方的法定保障义务并存并且不涉及这些义务。这适用于不受影响的强制性法律责任规定，例如依据产品责任法，存在蓄意和严重过失的情况，因 OASE GmbH 或其实施辅助机构而使生命、身体或健康受损。

保修期

保修期从在 OASE 专业经销商处首次购买 OASE 设备的日期开始计算。保修期占用或 OASE 设备的转售不会延长或更新保修期。

保修服务

对于与 OASE 设备的用途相符的正常功能性和可用性，OASE GmbH 提供保修保障。这里以制造时间点的科学和技术水平为准。对于已造成损失的缺陷，OASE 设备必须已在该时间点申明。

在保修情况中，OASE GmbH 保留免费修理 OASE 设备或免费提供 OASE 设备的备件或备用设备的权利。如果涉及的 OASE 设备型号已不再生产，OASE GmbH 保留从 OASE 品类中自行选择提供与故障设备型号尽可能相近的备用设备的权利。

保修仅针对所购 OASE 设备自身的损坏。保修不包括的偿付项目有，用于建造、扩建或检验的费用，对发生在非所购商品自身上的损失的损害索赔，以及收益赔付或因停机及其他由 OASE 设备或其使用引起的损坏和类似损失索赔。

保修免除

免于保修的损坏原因有，

- 因事故、坠落或碰撞造成的机械损坏，或者
- 不可抗力或自然灾害，特别是但不仅限于洪水、火灾或霜冻，
- 过失或蓄意破坏（例如因剪下插头或裁短电源线），或者
- 滥用、不当或违规使用、安装和操作错误或缺乏保养（例如使用不恰当的去污剂、忽视维护、钙质沉积）、过载或不注意用户提示/使用说明书，
- 因自行修理尝试而加剧，以及
- 诸如灯具等磨损件的损坏，
- 例如玻璃、灯泡等易碎部件和
- 消耗品的损坏，例如电池或过滤器。

关于正确使用，OASE GmbH 在作为本保修单组成部分的使用说明书中进行说明。

申请保修

保修要求可以在保修期内向 OASE GmbH, Tecklenburger Straße 161, 48477 Hörstel, 德国，提出。为此申请人应将故障设备或设备部件寄送给 OASE GmbH，并且随附 OASE 专业经销商的原始销售凭证的复印件、本保修单以及所发生故障的书面说明，申请人需承担邮寄费用和运输风险。

一般规定

本保修单适用德国法律，不受联合国国际货物销售合同公约 (CISG) 约束。



CE