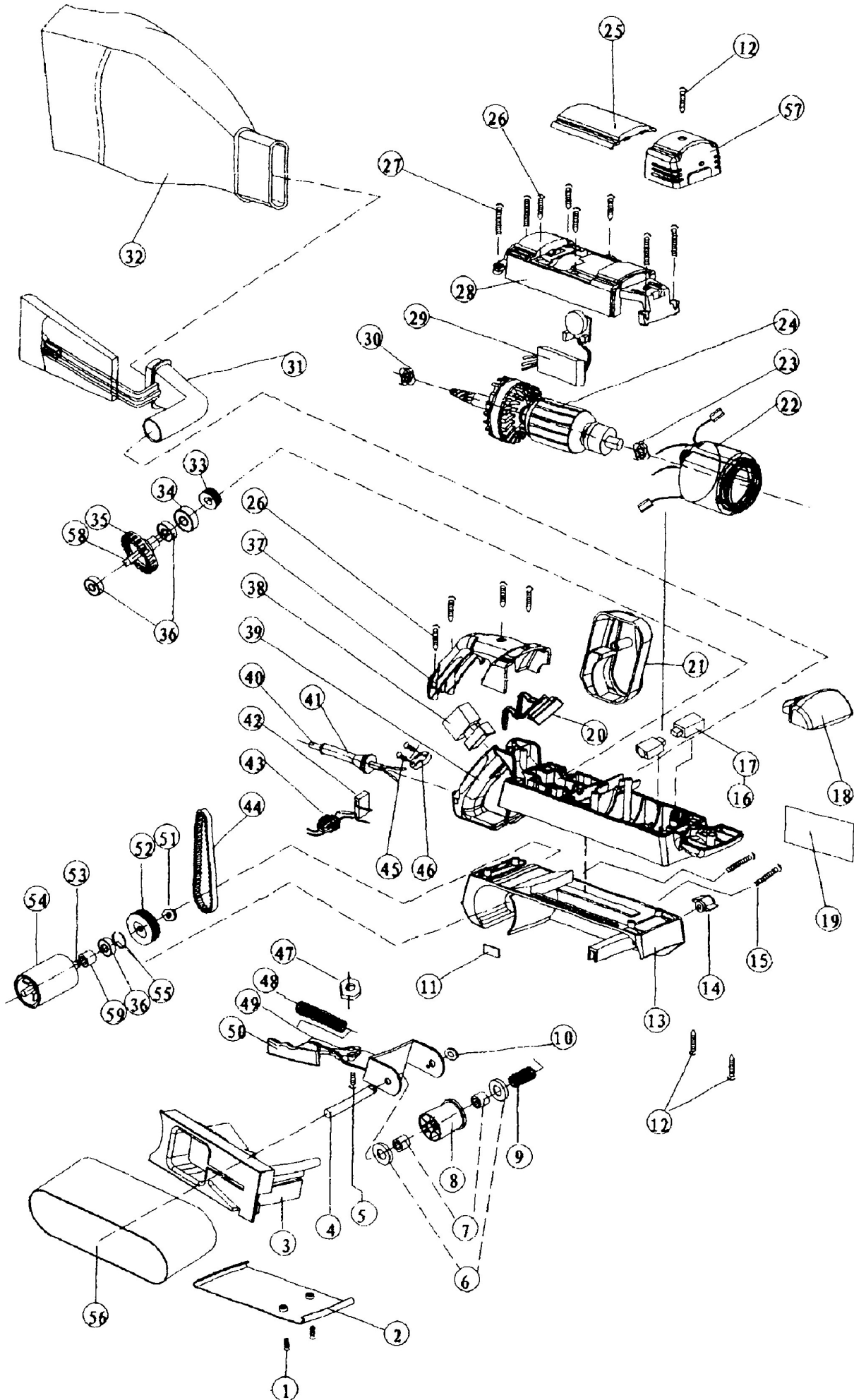


extol[®] EBS 900 VS (8894305)
PREMIUM



position	description	popis	QTY	order no./ objednací číslo
1	Screw M5×10	Šroub M5 × 10	2	
2	Bottom plate	Spodní deska	1	
3	Front-cover	Přední kryt	1	
4	Front-wheel axis	osa předního válce	1	
5	Screw M5×12	Šroub M5 x 12	1	
6	Ring washer	Prsten podložka	2	8894305-6
7	Oil bearing 101316	kluzné ložisko 101316	2	8894305-7
8	Front wheel	Přední válec	1	8894305-8
9	Adjust spring	stavící pružina	1	
10	Flat washer 7	plochá podložka 7	1	
11	blade	ostří	1	
12	Screw ST3.9X14	Šroub ST3.9X14	2	
13	alluminium die-cast	hliníkový výlisek	1	
14	Adjust-nut	křídlová matice	1	8894305-14
15	Screw ST4.2X14	Šroub ST4.2X14	2	
16	Carbon-brush	uhlíkový kartáč	2	8894305-16/17
17	Carbon-brush frame	pouzdro uhlíkového kartáče	2	8894305-17
18	Before clan-hold	přední držadlo	1	
19	Subsidiary nameplate	informační štítek	1	
20	Insulate cover	kryt	1	
21	Belt cover	kryt řemene	1	
22	Stator	Stator	1	8894305-22
23	Bearing 626	ložisko 626	1	8894305-23
24	Rotor	Rotor	1	8894305-24
25	Plastic cover	Plastový kryt	1	
26	Screw ST3.9X16	Šroub ST3.9X16	4	
27	Screw M5X40	Šroub M5X40	4	
28	Above housing	vrchní krytka	1	8894305-28/39
29	Flywheel	regulace otáček motoru	1	8894305-29
30	Bearing 6000	Ložisko 6000	1	8894305-30
31	Link-mouth	držák sáčku na prach	1	
32	Dust bag	Prachový sáček	1	8894305-32
33	Small-belt-wheel	řemenice	1	8894305-33
34	Flat washer 8	podložka 8	1	
35	Big gear	velké převodové kolo	1	8894305-35
36	Bearing 608	ložisko 608	2	8894305-36
37	Aback clan-hold	kryt rukojeti	1	
38	Switch	Spínač	1	8894305-38
39	Plastic-housing	plastové tělo stroje	1	8894305-39
40	Cable	přívodní kabel	1	
41	Cable cover	Krytu kabelu	1	
42	Capacitor	Kondenzátor	1	
43	Inductance	Indukčnost	1	
44	Belt	řemen	1	8894305-44
45	Screw ST4.2X12	Šroub ST4.2X12	2	
46	Cable pressure board	přichytka kabelu	1	
47	Nut -M5	Matice M5	1	
48	Pressure spring	přítlačná pružina	1	
49	Front-wheel frame	uložení předního válce	1	
50	Plastic-clutch	plastová spojka	1	8894305-50
51	Nut -M8	Matice M8	1	
52	Big belt wheel	řemenice	1	8894305-52
53	Rear wheel axis	osa zadního válce	1	
54	Rear wheel	zadní válec	1	8894305-54
55	washer 22	podložka 22	1	

56	Sanding belt	Brusný pás	1	
57	Forehead build	přední krytka	1	
58	Export axis	osa převodového kola	1	
59	Oil bearing121018	kluzné ložisko 121018	1	