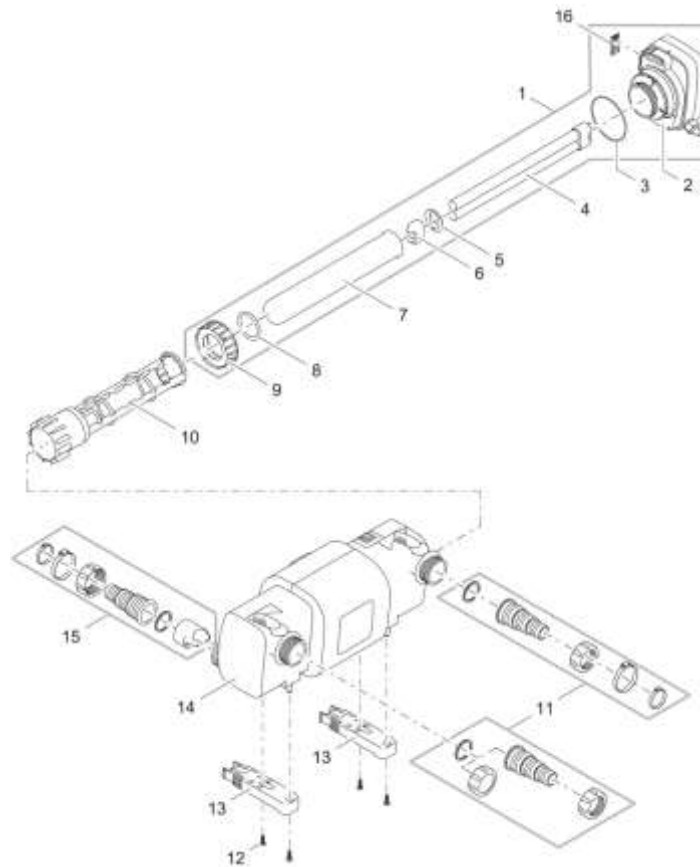


# NÁHRADNÍ DÍLY



| Pos. | Produkt                                     | Objednací číslo | Množství |
|------|---|-----------------|----------|
| 1    | Náhradní UVC cpl. jednotka Bitron C 55 2014 | 30913           | 1        |
| 2    | Náhradní UVC elektronický Bitron C 55 2014  | 30989           | 1        |
| 3    | O-kroužek NBR 82 x 2 SH70 namazaný          | 73477           | 1        |
| 4    | Náhradní UVC zářivky 55W                    | 56636           | 1        |
| 5    | Držák desky UVC-lampa Bitron18/24/36/55     | 24232           | 1        |
| 6    | Ochrana UVC lampy Bitron C 24/36/55W        | 30607           | 1        |
| 7    | Křemenné sklo D44 x 504,5 s obroučkou       | 27586           | 1        |
| 8    | O-kroužek Viton 42 x 5 SH50 namazaný        | 73486           | 1        |
| 9    | ASM upínací šroub Bitron C                  | 35113           | 1        |

| <b>Pos.</b> | <b>Produkt</b>                                | <b>Objednací číslo</b> | <b>Množství</b> |
|-------------|---|------------------------|-----------------|
| 10          | Náhradní čisticí oběžné kolo Bitron C 36 / 55 | 42218                  | 1               |
| 11          | Doplňkové balení Bitron C 18-110              | 35092                  | 1               |
| 12          | Šroub s oválnou hlavou CH-V2A DIN 7981 4,8x19 | 22853                  | 4               |
| 13          | Patka Bitron C 18/24/36/55                    | 35028                  | 2               |
| 14          | Náhradní pouzdro Bitron C 36/55               | 35112                  | 1               |
| 15          | Doplňkové balení Bitron C 36/55/72/110        | 35091                  | 1               |
| 16          | ASM Locking I.Bitron C 18/24/36/55W 2016      | 47817                  | 1               |