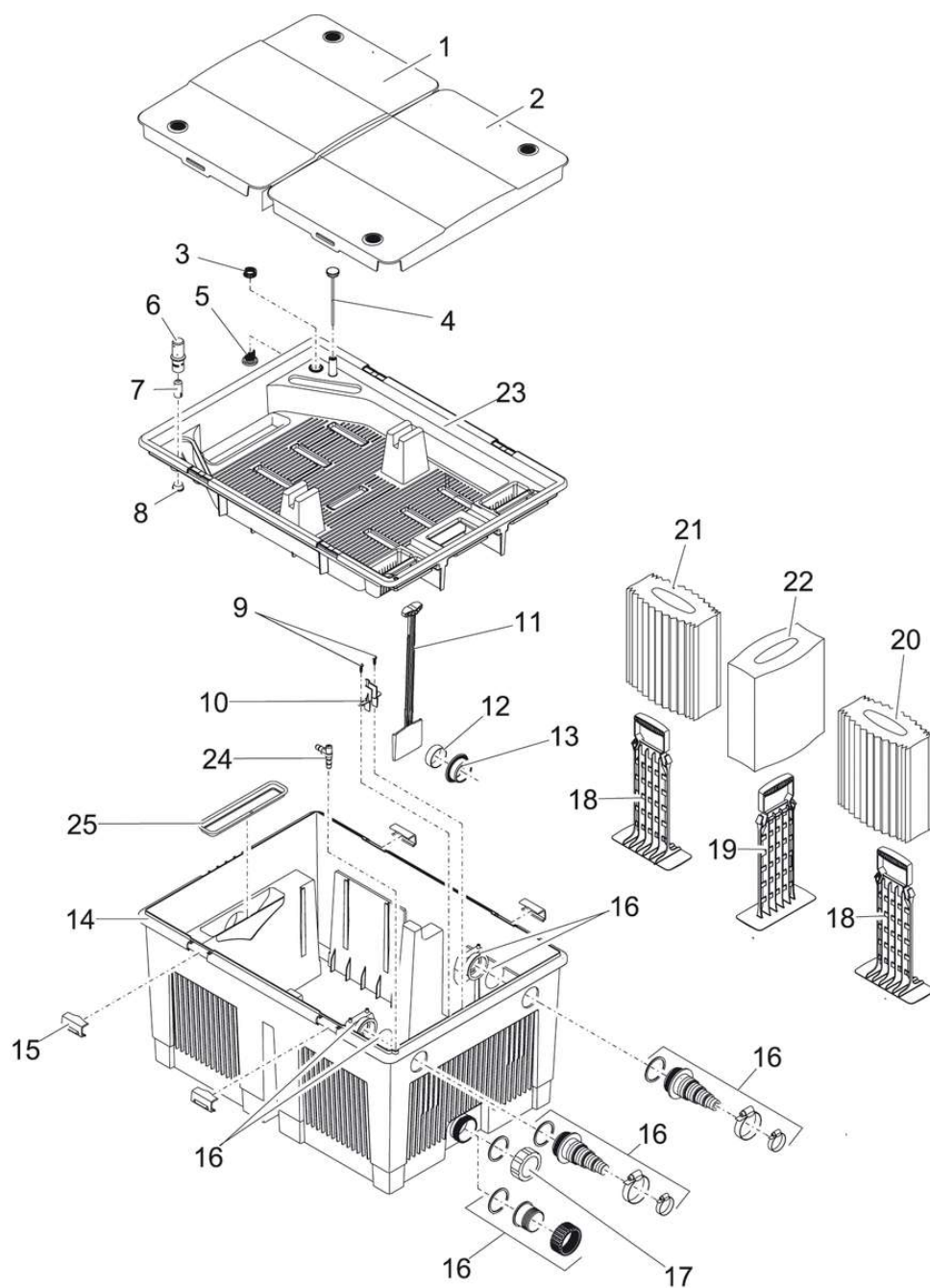


NÁHRADNÍ DÍLY



Pos.	Produkt	Objednací číslo	Množství
1	Kryt BioTec 5.1 / 10.1 bez mřížky	26079	1
2	BioSmart 30000 zakryjte mřížkou	26214	1
3	Spojovací matice 1/2"	26636	1
4	Teploměr neutrální	29594	1

Pos.	Produkt	Objednací číslo	Množství
5	PVC vsuvka šedá 1/2"	5542	1
6	Indikátor úrovně krytu BioTec 5.1/10.1	35083	1
7	Plovákový indikátor hladiny BioTec 5.1 / 10.1	35084	1
8	Kontrola hladiny vody těsnicí zátkou	26418	1
9	Šroub s oválnou hlavou CH-V2A DIN 7981 4,8x19	22853	2
10	Vodící šoupátko	35089	1
11	Vypouštěcí ventil BioTec 5.1 / 10.1	35085	1
12	Podpěrné těsnění pouzdra	35103	1
13	Těsnění BioTec 5.1 / 10.1 SH60	26209	1
14	Filtrační box BioSmart 30000	26077	1
15	Přídržná svorka BioTec 5.1 / 10.1	35086	1
16	Přidat. balení BioSmart 18000 / 36000	22759	1
17	šroubovací uzávěr 2"	25993	1
18	Držák pěny BioTec 5.1/10.1 otevřený modrý	35047	8
19	Držák pěny BioTec 5.1/10.1 uzavřený černý	35082	1
20	Náhradní houba modrá BioSmart 18-36000	56678	4
21	Náhradní houba červená BioSmart 18-36000	56677	4
22	Náhradní houba zelená BioSmart 18-36000	56679	1
23	Vnitřní kryt BioSmart 30000	26078	1
24	Připojení vzduchu BioTec 5.1 / 10.1	35087	1
25	Těsnění uvnitř krytu 2018	71419	1