

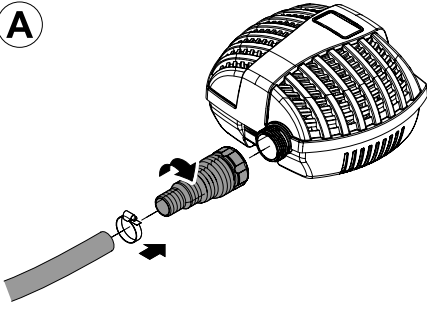


FP 1500/2500/3500

DE	Gebrauchsanleitung
GB	Operating instructions
FR	Notice d'emploi
NL	Gebruiksaanwijzing
ES	Instrucciones de uso
PT	Instruções de uso
IT	Istruzioni d'uso
DK	Brugsanvisning
NO	Bruksanvisning
SE	Bruksanvisning
FI	Käyttöohje
HU	Használati útmutató
PL	Instrukcja użytkowania
CZ	Návod k použití
SK	Návod na použitie
SI	Navodila za uporabo
HR	Uputa o upotrebi
RO	Instrucțiuni de folosință
BG	Упътване за употреба
UA	Посібник з експлуатації
RU	Руководство по эксплуатации
CN	使用说明书

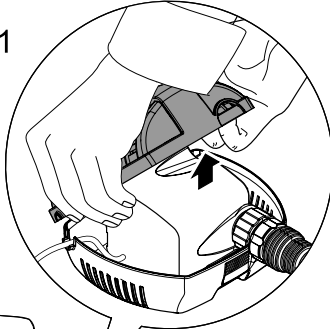


A

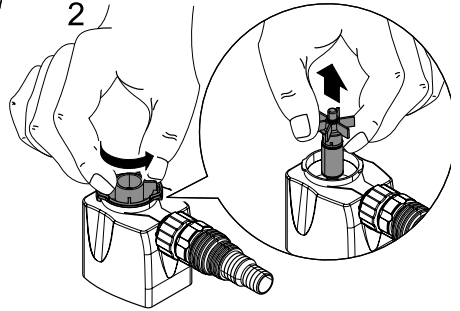


B

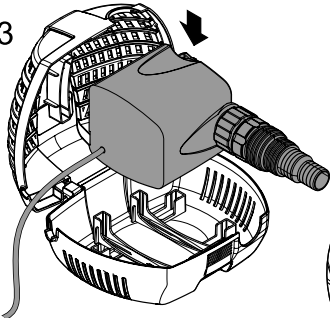
1



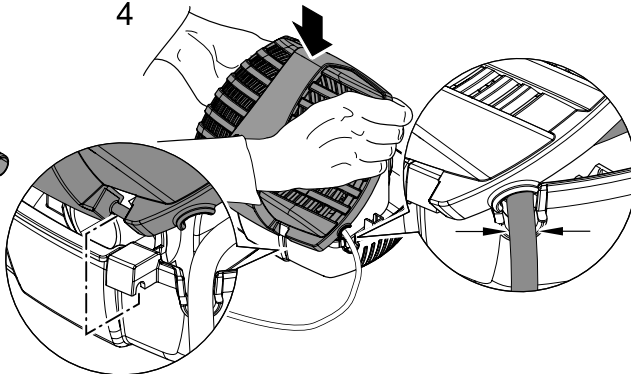
2



3



4



Original Gebrauchsanleitung

Hinweise zu dieser Gebrauchsanleitung

Willkommen bei OASE Living Water. Mit dem Kauf des Produkks **FP 1500, 2500, 3500** haben Sie eine gute Wahl getroffen.

Lesen Sie vor der ersten Benutzung des Gerätes die Anleitung sorgfältig und machen Sie sich mit dem Gerät vertraut. Alle Arbeiten mit diesem Gerät dürfen nur gemäß der vorliegenden Anleitung durchgeführt werden.

Beachten Sie unbedingt die Sicherheitshinweise für den richtigen und sicheren Gebrauch.

Bewahren Sie diese Anleitung sorgfältig auf. Bei Besitzerwechsel geben Sie bitte die Anleitung weiter.

Symbole

Die in dieser Gebrauchsanleitung verwendeten Symbole haben folgende Bedeutung:



Gefahr von Personenschäden durch gefährliche elektrische Spannung

Das Symbol weist auf eine unmittelbar drohende Gefahr hin, die den Tod oder schwere Verletzungen zur Folge haben kann, wenn die entsprechenden Maßnahmen nicht getroffen werden.



Gefahr von Personenschäden durch eine allgemeine Gefahrenquelle

Das Symbol weist auf eine unmittelbar drohende Gefahr hin, die den Tod oder schwere Verletzungen zur Folge haben kann, wenn die entsprechenden Maßnahmen nicht getroffen werden.



Wichtiger Hinweis für die störungsfreie Funktion.

Bestimmungsgemäße Verwendung

FP 1500, 2500, 3500, im weiteren "Gerät" genannt, und alle anderen Teile aus dem Lieferumfang dürfen ausschließlich wie folgt verwendet werden:

- Zum Pumpen von normalem Teichwasser für Springbrunnen und Fontänen.
- Betrieb unter Einhaltung der technischen Daten.

Für das Gerät gelten folgende Einschränkungen:

- Nicht in Schwimmteichen verwenden.
- Niemals andere Flüssigkeiten als Wasser fördern.
- Niemals ohne Wasserdurchfluss betreiben.
- Nicht für gewerbliche oder industrielle Zwecke verwenden.
- Nicht in Verbindung mit Chemikalien, Lebensmitteln, leicht brennbaren oder explosiven Stoffen einsetzen.



Achtung! Zerstörungsgefahr!

Das Gerät darf keine Luft ansaugen oder trocken laufen. Gerät nicht an Hauswasserleitungen anschließen.

Sicherheitshinweise

Die Firma **OASE** hat dieses Gerät nach dem aktuellen Stand der Technik und den bestehenden Sicherheitsvorschriften gebaut. Trotzdem können von diesem Gerät Gefahren für Personen und Sachwerte ausgehen, wenn das Gerät unsachgemäß bzw. nicht dem Verwendungszweck entsprechend eingesetzt wird oder wenn die Sicherheitshinweise nicht beachtet werden.

Aus Sicherheitsgründen dürfen Kinder und Jugendliche unter 16 Jahren sowie Personen, die mögliche Gefahren nicht erkennen können oder nicht mit dieser Gebrauchsanleitung vertraut sind, dieses Gerät nicht benutzen. Kinder müssen beaufsichtigt werden, um sicherzustellen, dass sie nicht mit dem Gerät spielen.

Gefahren durch die Kombination von Wasser und Elektrizität

- Die Kombination von Wasser und Elektrizität kann bei nicht vorschriftsmäßigem Anschluss oder unsachgemäßer Handhabung zum Tod oder zu schweren Verletzungen durch Stromschlag führen.
- Bevor Sie in das Wasser greifen, immer alle im Wasser befindlichen Geräte spannungsfrei schalten.

Vorschriftsmäßige elektrische Installation

- Elektrische Installationen müssen den nationalen Errichterbestimmungen entsprechen und dürfen nur von einer Elektrofachkraft vorgenommen werden.
- Eine Person gilt als Elektrofachkraft, wenn sie auf Grund ihrer fachlichen Ausbildung, Kenntnisse und Erfahrungen befähigt und berechtigt ist, die ihr übertragenen Arbeiten zu beurteilen und durchzuführen. Das Arbeiten als Fachkraft umfasst auch das Erkennen möglicher Gefahren und das Beachten einschlägiger regionaler und nationaler Normen, Vorschriften und Bestimmungen.
- Bei Fragen und Problemen wenden Sie sich an eine Elektrofachkraft.

- Der Anschluss des Gerätes ist nur erlaubt, wenn die elektrischen Daten von Gerät und Stromversorgung übereinstimmen. Die Gerätedaten befinden sich auf dem Typenschild am Gerät, oder auf der Verpackung, oder in dieser Anleitung.
- Das Gerät muss über eine Fehlerstrom-Schutzeinrichtung mit einem Bemessungsfehlerstrom von maximal 30 mA abgesichert sein.
- Verlängerungsleitungen und Stromverteiler (z.B. Steckdosenleisten) müssen für die Verwendung im Freien geeignet sein (spritzwassergeschützt).
- Netzanschlussleitungen dürfen keinen geringeren Querschnitt haben als Gummischlauchleitungen mit dem Kurzzeichen H05RN-F. Verlängerungsleitungen müssen der DIN VDE 0620 genügen.
- Schützen Sie Steckverbindungen vor Feuchtigkeit.
- Schließen Sie das Gerät nur an einer vorschriftsmäßig installierten Steckdose an.

Sicherer Betrieb

- Bei defekten elektrischen Leitungen oder defektem Gehäuse darf das Gerät nicht betrieben werden.
- Tragen oder ziehen Sie das Gerät nicht an der elektrischen Leitung.
- Verlegen Sie alle Leitungen geschützt, so dass Beschädigungen ausgeschlossen sind und niemand darüber fallen kann.
- Öffnen Sie niemals das Gehäuse des Gerätes oder zugehöriger Teile, wenn Sie nicht ausdrücklich in der Anleitung dazu aufgefordert werden.
- Verwenden Sie nur Original-Ersatzteile und -Zubehör für das Gerät.
- Nehmen Sie niemals technische Änderungen am Gerät vor.
- Lassen Sie Reparaturen nur von OASE-autorisierten Kundendienststellen durchführen.
- Die Anschlussleitungen können nicht ersetzt werden. Bei einer beschädigten Leitung muss das Gerät bzw. die Komponente entsorgt werden.
- Betreiben Sie das Gerät nur, wenn sich keine Personen im Wasser aufhalten!
- Halten Sie die Steckdose und den Netzstecker trocken.

Wichtig! Das Gerät ist mit einem Permanentmagneten ausgestattet. Das Magnetfeld kann Herzschrittmacher beeinflussen.

Montage (A)

Kürzen Sie die Stufenschlauchtüllen soweit, dass die Anschlussöffnung dem Schlauchdurchmesser entspricht. Dadurch vermeiden Sie Druckverluste.

An der Filterpumpe Schlauch auf die Stufenschlauchtülle aufschieben bzw. aufdrehen, mit Schlauchklammern sichern und auf das Anschlussgewinde der Filterpumpe aufschrauben.

Aufstellen

Stellen Sie die Filterpumpe im Teich möglichst waagrecht auf einen festen, schlammfreien Untergrund, so dass sie komplett mit Wasser bedeckt maximal 2 m unter dem Wasserspiegel positioniert ist.

Inbetriebnahme



Achtung! Empfindliche elektrische Bauteile.

Mögliche Folge: Das Gerät wird zerstört.

Schutzmaßnahme: Gerät nicht an eine dimmbare Stromversorgung anschließen.



Achtung! Pumpe darf nicht trockenlaufen.

Mögliche Folge: Pumpe wird zerstört.

Schutzmaßnahme: Regelmäßig den Wasserstand kontrollieren. Das Gerät muss generell unterhalb des Wasserspiegels positioniert sein.



Achtung! Der eingebaute Temperaturwächter schaltet die Pumpe bei Überbelastung automatisch aus.

Nach Abkühlung des Motors wird die Pumpe automatisch wieder eingeschaltet. **Unfallgefahr!**

So stellen Sie die Stromversorgung her:

Einschalten: Netzstecker in die Steckdose stecken. Das Gerät schaltet sich sofort ein, wenn die Stromverbindung hergestellt ist.

Ausschalten: Netzstecker ziehen.

Reinigung und Wartung



Achtung! Gefährliche elektrische Spannung.

Mögliche Folgen: Tod oder schwere Verletzungen.

Schutzmaßnahmen:

- Bevor Sie ins Wasser greifen Netzstecker aller im Wasser befindlichen Geräte ziehen.
- Vor Arbeiten am Gerät Netzstecker am Gerät ziehen.
- Gegen unbeabsichtigtes Wiedereinschalten sichern.

Reinigen Sie das Gerät bei Bedarf mit klarem Wasser und mit einer weichen Bürste.

- Verwenden Sie auf keinen Fall aggressive Reinigungsmittel oder chemische Lösungen, da dadurch das Gehäuse angegriffen oder die Funktion beeinträchtigt werden kann.
- Bei hartnäckigen Verkalkungen kann zur Reinigung der Pumpe auch ein essig- und chlorfreier haushaltsüblicher Reiniger verwendet werden. Pumpe danach gründlich mit klarem Wasser reinigen.

Gerät reinigen

Filterschale öffnen und die Pumpe entnehmen (B). Pumpendeckel abdrehen und Laufrad entnehmen. Alle Teile mit klarem Wasser und einer Bürste reinigen.

Nach der Reinigung Pumpe in umgekehrter Reihenfolge zusammenbauen. Pumpe in das Filtergehäuse setzen. Bei der Baureihe Filterpumpe 1500-2500 ist dabei auf den korrekten Sitz der Gummipuffer für die Lagerung der Pumpe zu achten. Anschlussleitung so verlegen, dass sie nicht gequetscht wird. Filterdeckel aufsetzen und schließen.

Störungen

Störung	Ursache	Abhilfe
Das Gerät läuft nicht	Netzspannung fehlt	Netzspannung überprüfen
Förderleistung ungenügend	Laufrad blockiert	Laufrad reinigen
	Filterschale verstopft	Filterschale reinigen
	Zu hohe Druckverluste in den Leitungen	Schlauchlänge und Verbindungsteile auf Minimum reduzieren, Schläuche möglichst gerade verlegen
Gerät schaltet nach kurzer Laufzeit ab	Wassertemperatur zu hoch	Maximale Wassertemperatur von + 35° beachten

Entsorgung



Dieses Gerät darf nicht als Hausmüll entsorgt werden! Nutzen Sie bitte das dafür vorgesehene Rücknahmesystem. Machen Sie das Gerät vorher durch Abschneiden der Kabel unbrauchbar.

Lagern/Überwintern

Bei Frost muss das Gerät deinstalliert werden. Führen Sie eine gründliche Reinigung durch und prüfen Sie das Gerät auf Beschädigungen.



Bewahren Sie das Gerät in Wasser getaucht oder mit Wasser befüllt und frostfrei auf. Den Stecker nicht überfluten!

Verschleißteile

Der Rotor ist ein Verschleißteil und unterliegt nicht der Gewährleistung.

Reparatur

Ein beschädigtes Gehäuse kann nicht repariert und darf nicht weiter betrieben werden. Entsorgen Sie das Gerät fachgerecht.


Translation of the original Operating Instructions


Information about these operating instructions


Welcome to OASE Living Water. You made a good choice with the purchase of the product **FP 1500, 2500, 3500**. Prior to commissioning the unit, please read the instructions of use carefully and fully familiarise yourself with the unit. Ensure that all work with this unit is only carried out in accordance with these instructions. Adhere to the safety information for the correct and safe use of the unit. Keep these instructions in a safe place! Please also hand over the instructions when passing the unit on to a new owner.

Symbols

The symbols used in this operating manual have the following meanings:

 **Risk of injury to persons due to dangerous electrical voltage**
This symbol indicates an imminent danger, which can lead to death or severe injuries if the appropriate measures are not taken.

 **Risk of injury to persons due to a general source of danger**
This symbol indicates an imminent danger, which can lead to death or severe injuries if the appropriate measures are not taken.

 Important information for trouble-free operation.


Intended use

FP 1500, 2500, 3500, in the following termed "unit", and all other parts from the delivery scope may be used exclusively as follows:

- For pumping normal pond water for water features and fountains.
- Operation under observance of the technical data.

The following restrictions apply to the unit:

- Do not use in swimming ponds.
- Never use the unit to convey fluids other than water.
- Never run the unit without water.
- Do not use for commercial or industrial purposes.
- Do not use in conjunction with chemicals, foodstuff, easily flammable or explosive substances.

 **Attention! Risk of damage!**
Ensure that the unit does not take in air or run dry. Do not connect the unit to the domestic water lines.

Safety information

The company **OASE** has built this unit according to the state of the art and the valid safety regulations. Despite the above, hazards for persons and assets can emanate from this unit if it is used in an improper manner or not in accordance with its intended use, or if the safety instructions are ignored.

For safety reasons, children and young persons under 16 years of age as well as persons who cannot recognise possible danger or who are not familiar with these operating instructions, are not permitted to use the unit. Keep children under supervision to ensure that they do not play with the unit.

Hazards encountered by the combination of water and electricity

- The combination of water and electricity can lead to death or severe injury from electrocution, if the unit is incorrectly connected or misused.
- Prior to reaching into the water, always switch off the mains voltage to all units used in the water.

Correct electrical installation

- Electrical installations must meet the national regulations and may only be carried out by a qualified electrician.
- A person is regarded as a qualified electrician, if, due to his/her vocational education, knowledge and experience, he or she is capable of and authorised to judge and carry out the work commissioned to him/her. Working as a qualified person also includes the recognition of possible hazards and the adherence to the pertinent regional and national standards, rules and regulations.
- For your own safety, please consult a qualified electrician.
- The unit may only be connected when the electrical data of the unit and the power supply coincide. The unit data is to be found on the unit type plate or on the packaging, or in this manual.
- Ensure that the unit is fused for a rated fault current of max. 30 mA by means of a fault current protection device.
- Extension cables and power distributors (e.g. outlet strips) must be suitable for outdoor use.

- Ensure that the power connection cable cross section is not smaller than that of the rubber sheath with the identification H05RN-F. Extension cables must meet DIN VDE 0620.
- Protect the plug connections from moisture.
- Only plug the unit into a correctly fitted socket.

Safe operation

- Never operate the unit if either the electrical cables or the housing are defective!
- Do not carry or pull the unit by its electrical cable.
- Route all cables such that damage is excluded and nobody can trip over them.
- Never open the unit housing or its attendant components, unless this is explicitly required in the operating instructions.
- Only use original spare parts and accessories for the unit.
- Never carry out technical modifications to the unit.
- Only have repairs carried out by customer service points authorised by OASE.
- The power connection cables cannot be replaced. When the cable is damaged, the unit or the component needs to be disposed of.
- Only operate the unit if no persons are in the water!
- Keep the socket and power plug dry.

Important! The unit is equipped with a permanent magnet. The magnetic field may affect the function of pace-makers.

Installation (A)

Cut the stepped hose adapters such that the connection opening coincides with the hose diameter. This helps to avoid pressure loss.

At the filter pump, push or turn the hose onto the stepped hose connection, secure with hose clips and screw onto the filter pump connection thread.

Installation

Place the unit in the pond horizontally on firm, sludge-free ground and ensure that it is completely covered with water at a maximum of 2 m below the surface of the water.

Start-up



Attention! Sensitive electrical components.
Possible consequence: The unit will be destroyed.
Protective measure: Do not connect the unit to a dimmable power supply.



Attention! The pump must never run dry.
Possible consequence: The pump will be destroyed.
Protective measure: Check the water level at regular intervals. Always place the unit below water level.



Attention! The installed temperature monitor automatically turns the pump off, if it is overloaded. The pump automatically switches on again once the motor has cooled down. **Risk of accident!**

This is how to connect the power supply:

Switching on: Connect power plug to the socket. The unit switches on immediately when the power connection is established.

Switching off: Disconnect the power plug.

Maintenance and cleaning



Attention! Dangerous electrical voltage.

Possible consequences: Death or severe injury.

Protective measures:

- Prior to reaching into the water, disconnect the power supply to all units used in the water.
- Disconnect the power plug prior to carrying out work on the unit.

If necessary, clean the unit with clear water using a soft brush.

- Never use aggressive cleaning agents or chemical solutions. These could attack the housing surface or impair the function.
- In the event of stubborn furring (calcium deposits), a common household cleaner free from vinegar and chlorine can be used. Subsequently, clean the pump thoroughly using clear water.

Cleaning the unit

Open strainer casing and remove pump (B). Unscrew pump lid and remove impeller. Clean all components using clean water and a brush.

After cleaning the pump, reassemble in the reverse order. Insert pump in the strainer casing. Regarding the 1500-2500 series of the filter pump, ensure correct seating of the rubber buffers used for the bearing of the pump. Route connection cable such that it cannot be pinched. Refit strainer lid and close.

Malfunctions

Malfunction	Cause	Remedy
The unit is not operating	No mains voltage	Check mains voltage
Insufficient delivery rate	Impeller blocked	Clean impeller
	Strainer casing clogged	Clean strainer casing
	Excessive pressure losses in the hoses	Reduce hose length and connecting parts to a minimum, route hoses as straight as possible
Unit switches off after a short running period	Water temperature too high	Note maximum water temperature of +35°C

Disposal



Do not dispose of this unit with domestic waste! For disposal purposes, please use the return system provided. Disable the unit beforehand by cutting off the cables.

Storage/Over-wintering

Remove the unit at temperatures below zero degrees centigrade. Thoroughly clean and check the unit for damage.



Store the unit immersed in water or filled with water in a frost-free place. Do not flood the power plug!

Wearing parts

The rotor is a wearing part and is, therefore, not covered by our warranty.

Repair

A damaged housing cannot be repaired and must be put out of operation. Dispose of the unit in accordance with the regulations.

Traduction de la notice d'emploi originale

Remarques relatives à cette notice d'emploi

Bienvenue chez OASE Living Water. Avec l'acquisition du produit, **FP 1500, 2500, 3500** vous avez fait le bon choix. Avant la première utilisation de l'appareil, lire attentivement cette notice d'emploi et se familiariser avec l'appareil. Tous les travaux effectués avec cet appareil doivent être exécutés conformément à la notice ci-jointe. Respecter impérativement les indications de sécurité relatives à une utilisation correcte et en toute sécurité. Conserver soigneusement cette notice d'emploi. Lors d'un changement de propriétaire, prière de transmettre également cette notice d'emploi.

Symboles

Les symboles utilisés dans cette notice d'emploi ont les significations suivantes :



Risque de dommages aux personnes dû à une tension électrique dangereuse

Le symbole attire l'attention sur un danger directement imminent pouvant entraîner la mort ou des blessures graves si les mesures correspondantes ne sont pas prises.



Risque de dommages aux personnes dû à une source de danger générale

Le symbole attire l'attention sur un danger directement imminent pouvant entraîner la mort ou des blessures graves si les mesures correspondantes ne sont pas prises.



Consigne importante pour un fonctionnement exempt de dérangement.

Utilisation conforme à la finalité

FP 1500, 2500, 3500, appelé par la suite "appareil", et toutes les autres pièces faisant partie de la livraison ne peuvent être utilisées que comme suit :

- Pour le pompage d'eau normale d'étang/de bassin pour des jets d'eau et des fontaines.
- Exploitation dans le respect des données techniques.

Les restrictions suivantes sont valables pour l'appareil :

- Ne pas utiliser dans des piscines naturelles.
- Ne jamais refouler des liquides autres que de l'eau.
- Ne jamais utiliser sans débit d'eau.
- Ne pas utiliser à des fins commerciales ou industrielles.
- Ne pas utiliser en relation avec des produits chimiques, des produits alimentaires, des matériaux facilement inflammables ou explosifs.



Attention ! Danger de destruction !

L'appareil ne doit ni aspirer d'air, ni tourner à sec. Ne pas raccorder l'appareil à des conduites d'eau domestique.

Consignes de sécurité

La société **OASE** a construit cet appareil selon l'état actuel des connaissances techniques et les consignes de sécurité en vigueur. Toutefois des dangers pour les personnes et les biens peuvent émaner de cet appareil lorsque celui-ci est utilisé de manière non appropriée voire non conforme à sa finalité ou lorsque les informations de sécurité ne sont pas respectées.

Pour des raisons de sécurité, les enfants et les mineurs de moins de 16 ans ainsi que les personnes n'étant pas en mesure de reconnaître les dangers ou n'ayant pas pris connaissance de cette notice d'emploi ne sont pas autorisés à utiliser cet appareil ! Les enfants doivent être sous surveillance pour s'assurer qu'ils ne jouent pas avec l'appareil.

Dangers dus à la combinaison d'eau et d'électricité

- La combinaison d'eau et d'électricité peut entraîner des blessures graves ou la mort par électrocution en présence de raccordements non conformes ou d'une utilisation inappropriée.
- Toujours mettre hors tension tous les appareils se trouvant dans l'eau avant tout contact avec l'eau.

Installation électrique correspondant aux prescriptions

- Les installations électriques doivent correspondre aux règlements d'installation nationaux et être réalisées uniquement par une personne spécialisée dans les montages électriques.
- Une personne est considérée comme personnel spécialisé dans les montages électriques lorsqu'elle est capable et habilitée à apprécier et réaliser les travaux qui lui sont confiés en raison de sa formation technique, de ses connaissances et de son expérience. Le travail d'une personne qualifiée comprend également l'identification de dangers éventuels et le respect des normes régionales et nationales en vigueur, des règlements et des dispositions.

- En cas de questions et de problèmes, prière de vous adresser à un électricien.
- Le raccordement de l'appareil est autorisé uniquement lorsque les données électriques de l'appareil et l'alimentation électrique correspondent. Les données de l'appareil sont indiquées sur la plaque signalétique de l'appareil, ou sur l'emballage, ou dans cette notice d'emploi.
- Veiller à ce que l'appareil soit absolument protégé par fusible par le biais d'une protection différentielle avec un courant assigné de 30 mA maximum.
- Les câbles de rallonge et le distributeur de courant (par ex. blocs multiprises) doivent être conçus pour une utilisation en extérieur (protégé contre les projections d'eau).
- La section des lignes de raccordement du secteur ne doit pas être inférieure à celle des câbles souples sous caoutchouc portant l'identification H05RN-F. Les câbles de rallonge doivent être conformes à la norme DIN VDE 0620.
- Protéger les raccordements à fiche contre l'humidité.
- Raccorder l'appareil uniquement à une prise installée conformément à la réglementation.

Exploitation sécurisée

- Ne pas utiliser l'appareil en cas de défectuosité des lignes électriques ou du carter.
- Ne pas porter, ni tirer l'appareil par le câble électrique.
- Poser tous les câbles de manière à ce qu'ils soient protégés contre d'éventuels endommagements et ne puissent pas provoquer la chute d'une personne.
- Ne jamais ouvrir le carter de l'appareil ou des parties y appartenant si cela n'est pas expressément indiqué dans la notice d'emploi.
- N'utiliser que des pièces de rechange et des accessoires d'origine pour l'appareil.
- Ne jamais procéder à des modifications techniques sur l'appareil.
- Ne faire effectuer les réparations que par des SAV autorisés par OASE.
- Les câbles de raccordement ne sont pas interchangeables. Au cas où un câble de raccordement serait endommagé, l'appareil ou le composant doit être éliminé.
- Ne pas utiliser l'appareil lorsque des personnes se trouvent dans l'eau !
- Tenir la prise de courant et la prise de secteur au sec.

Important! L'appareil est équipé d'un aimant permanent. Le champ magnétique peut influencer un stimulateur cardiaque.

Montage (A)

Raccourcir les embouts à étages pour que l'ouverture de raccordement corresponde bien au diamètre du tuyau. Ceci permet d'éviter des pertes de pression.

Sur la pompe de filtration, enfoncer voire visser le tuyau sur l'embout à étages, le bloquer avec des colliers de serrage et le visser sur le filetage de raccordement de la pompe de filtration.

Mise en place

Mettre en place la pompe de filtration dans la position la plus horizontale possible dans l'étang, et ce, sur une surface stable et exempte de vase, de manière à ce qu'elle soit totalement immergée à une profondeur maximale de 2 mètres sous la surface de l'eau.

Mise en service



Attention ! Composants électriques fragiles.

Conséquence éventuelle : l'appareil est détruit.

Mesure de protection : raccorder l'appareil à une alimentation en courant avec variateur.



Attention ! La pompe ne doit pas fonctionner en marche à sec.

Conséquence éventuelle : la pompe en serait détruite.

Mesure de protection : contrôler régulièrement le niveau d'eau. D'une manière générale, l'appareil doit se trouver sous le niveau de l'eau.



Attention ! Le contrôleur de température intégré met automatiquement la pompe hors service en présence d'une surcharge. Après refroidissement du moteur la pompe est remise automatiquement en service.

Risque d'accident !

Méthode pour établir l'alimentation en courant :

Mise en circuit : Brancher la prise de secteur dans la prise de courant. L'appareil se met immédiatement en marche dès que la connexion avec le réseau est établie.

Mise hors circuit : Retirer la prise de secteur.

Nettoyage et entretien



Attention ! Tension électrique dangereuse.

Conséquences éventuelles : mort ou blessures graves.

Mesures de protection :

- Retirer la prise de secteur de tous les appareils se trouvant dans l'eau avant de toucher l'eau.
- Retirer la prise de secteur de l'appareil avant de procéder à des travaux sur l'appareil !

Nettoyez l'appareil au besoin à l'eau claire et en utilisant une brosse douce.

- N'utiliser en aucun cas des produits de nettoyage agressifs ou des solutions chimiques qui risqueraient d'attaquer le boîtier ou d'entraver le fonctionnement.
- En présence d'un entartrage persistant, il est possible d'utiliser un nettoyeur ménager courant, mais sans acétate et sans chlore. Ensuite, nettoyer à fond la pompe avec de l'eau claire.

Nettoyage de l'appareil

Ouvrir l'enveloppe filtrante et retirer la pompe (B). Dévisser le couvercle de la pompe et retirer la turbine. Nettoyer toutes les pièces à l'eau claire et avec une brosse.

Après le nettoyage, assembler la pompe dans l'ordre inverse. Remettre la pompe dans l'enveloppe filtrante. En ce qui concerne la série de pompes filtrantes 1500-2500, veiller à ce que les tampons en caoutchouc pour le positionnement de la pompe soient en position correcte. Poser le câble de raccordement de façon à ce qu'il ne soit pas écrasé. Remettre le couvercle de filtre en place et fermer.

Problèmes

Problème	Cause	Remède
L'appareil ne fonctionne pas	Absence de tension de réseau	Contrôler la tension de réseau
Capacité de refoulement insuffisante	La turbine est bloquée	Nettoyer la turbine
	Enveloppe filtrante bouchée	Nettoyer l'enveloppe filtrante
	Pertes de pression trop importantes dans les conduites	Réduire au minimum la longueur des tuyaux et les éléments de connexion, et poser si possible le tuyau bien droit
L'appareil s'arrête après une courte période	La température de l'eau est trop élevée	Température maximale de l'eau admissible : + 35°

Recyclage



L'appareil ne doit pas être jeté avec les ordures ménagères ! Prière d'utiliser le système de reprise prévu à cet effet. Rendez l'appareil inutilisable en sectionnant le câble auparavant.

Stockage/entreposage pour l'hiver

Il est nécessaire de retirer l'appareil en cas de gel. Effectuer un nettoyage approfondi et contrôler la présence éventuelle de dommages sur l'appareil.



Stocker l'appareil immergé dans l'eau ou rempli d'eau et à l'abri du gel. La prise ne doit pas se trouver sous l'eau !

Pièces d'usure

La turbine est une pièce d'usure et n'est pas couverte par la garantie.

Réparation

Un carter endommagé ne peut pas être réparé et ne doit plus être utilisé. Recycler l'appareil correctement.

Vertaling van de oorspronkelijke gebruiksaanwijzing

Instructies betreft deze gebruiksaanwijzing

Welkom bij OASE Living Water. Met de aanschaf van het product **FP 1500, 2500, 3500** heeft u een goede keuze gemaakt.

Voordat u het apparaat in gebruik neemt dient u de gebruiksaanwijzing zorgvuldig door te lezen en zich met het apparaat vertrouwd te maken. Alle werkzaamheden met dit apparaat uitsluitend conform deze handleiding uitvoeren.

Houdt u zich voor een juist en veilig gebruik stipt aan de veiligheidsvoorschriften.

Bewaar deze gebruiksaanwijzing zorgvuldig. Geef de gebruiksaanwijzing aan de nieuwe eigenaar wanneer het apparaat van eigenaar verwisselt.

Symbolen

De in deze gebruiksaanwijzing gebruikte symbolen hebben de volgende betekenis:



Gevaar voor persoonlijke schade door gevaarlijke elektrische spanning

Het symbool wijst op een onmiddellijk dreigend gevaar, dat de dood of zware verwondingen tot gevolg kan hebben als geen passende maatregelen worden getroffen.



Gevaar voor persoonlijke schade door een algemene gevaarbron

Het symbool wijst op een onmiddellijk dreigend gevaar, dat de dood of zware verwondingen tot gevolg kan hebben als geen passende maatregelen worden getroffen.



Belangrijke aanwijzing voor een storingvrije werking.

Beoogd gebruik

FP 1500, 2500, 3500, verder 'apparaat' genoemd, en alle andere onderdelen uit de levering mogen uitsluitend als volgt worden gebruikt:

- Voor het verpompen van normaal vijverwater voor springbronnen en fonteinen.
- Gebruik onder naleving van de technische gegevens.

De volgende inperkingen gelden voor het apparaat:

- Niet gebruiken in zwembijvers.
- Transporteer nimmer andere vloeistoffen dan water.
- Nooit gebruiken zonder doorstromend water.
- Niet gebruiken voor commerciële of industriële doeleinden.
- Niet gebruiken in combinatie met chemicaliën, levensmiddelen, licht brandbare of explosieve stoffen.



Let op! Kans op onherstelbare schade!

Het apparaat mag geen lucht aanzuigen en niet drooglopen. Sluit het toestel niet aan op een drinkwaterleiding in huis.

Veiligheidsinstructies

Dit apparaat is door de firma **OASE** gebouwd naar de huidige stand der techniek en onder inachtneming van de bestaande veiligheidsvoorschriften. Desondanks is het mogelijk dat dit apparaat gevaar oplevert voor personen en goederen, indien het op onoordeelkundige c.q. ondoelmatige wijze gebruikt wordt of als de veiligheidsvoorschriften niet worden opgevolgd.

Uit veiligheidsoverwegingen mogen kinderen en jongeren onder de 16, evenals personen die de mogelijke gevaren niet kunnen inschatten, of die niet met deze gebruiksaanwijzing vertrouwd zijn, dit apparaat NIET bedienen. Kinderen moeten worden begeleid, om te garanderen dat zij niet met het apparaat spelen.

Gevaren als gevolg van de combinatie van water en elektriciteit

- De combinatie van water en elektriciteit kan - in geval van een niet volgens de voorschriften gemaakte aansluiting of door onoordeelkundig gebruik - leiden tot elektrische schokken die ernstig letsel of de dood veroorzaken.
- Schakel eerst alle watervoerende apparaten spanningvrij alvorens u in het water grijpt.

Elektrische installatie volgens de voorschriften

- Elektrische installaties dienen te voldoen aan de nationale vestigingsbepalingen en mogen slechts door een elektriciën worden uitgevoerd.
- Een persoon is een elektriciën als hij of zij op grond van zijn of haar opleiding, kennis en ervaring in staat en bevoegd is, de aan hem of haar overgedragen werkzaamheden te beoordelen en uit te voeren. De werkzaamheden als specialist omvatten ook het herkennen van mogelijke gevaren en het in acht nemen van geldige regionale en nationale normen, voorschriften en bepalingen.
- Neem voor uw eigen veiligheid in geval van vragen of problemen contact op met een elektriciën.

- De aansluiting van het apparaat is slechts toegestaan als de elektrische gegevens van het apparaat en de voeding overeenkomen. De apparatuurgegevens bevinden zich op het typeplaatje op het apparaat, of op de verpakking, of in deze handleiding.
- Het apparaat moet beveiligd zijn via een aardlekschakelaar met een vastgestelde lekstroom van maximaal 30 mA.
- Verlengkabels en stroomverdelers (bijv. stekkerdelen) moeten voor het gebruik buitenshuis geschikt zijn (spatwaterbestendig).
- Stroomkabels mogen geen kleinere doorsnede hebben dan rubberen slangen met de afkorting H05RN-F. Verlengkabels moeten voldoen aan DIN VDE 0620.
- Bescherm de stekkerverbindingen tegen vochtigheid.
- Gebruik het apparaat uitsluitend op een volgens de voorschriften geïnstalleerde contactdoos.

Veilig gebruik

- Gebruik het apparaat niet als er sprake is van defecte elektrische leidingen of een defecte behuizing.
- Het apparaat niet dragen, optillen aan of trekken met de elektrische leiding.
- Leg alle leidingen veilig, zodat beschadigingen uitgesloten zijn en niemand erover kan struikelen.
- Maak de behuizing van het apparaat of onderdelen ervan nooit open, als daar in de gebruiksaanwijzing niet uitdrukkelijk naar gevraagd wordt.
- Gebruik alleen originele reserveonderdelen en accessoires voor het apparaat.
- Breng nooit technische veranderingen aan het apparaat aan.
- Laat reparaties uitsluitend verrichten door OASE-erkende serviceafdelingen.
- De aansluitnoeren kunnen niet worden vervangen. Bij een beschadigd snoer moet het apparaat resp. de onderdelen worden afgevoerd.
- Gebruik het apparaat uitsluitend, als er zich geen personen in het water bevinden!
- Houd de contactdoos en de netstekker droog.

Belangrijk! Het apparaat is uitgerust met een permanente magneet. Het magnetisch veld kan op pacemakers inwerken.

Montage (A)

Kort de reductieslangpilaren zo ver in dat de aansluitopening in overeenstemming is met de slangdiameter. Zo worden drukverliezen voorkomen.

Schuif of draai de slang aan de filterpomp op het slangmondstuk, zet er een slangklep op en schroef het op de schroef draadaansluiting van de filterpomp.

Plaatsen van het apparaat

Zet de filterpomp in de vijver zo horizontaal mogelijk op een vaste, slibvrije ondergrond in de vijver zodat het volledig met water bedekt is en maximaal 2 m onder de waterspiegel is geplaatst.

Ingebruikneming



Let op! Gevoelige elektrische componenten.

Mogelijke gevolgen: Het apparaat raakt vernield.

Veiligheidsmaatregel: Sluit het apparaat niet aan op een dimbare voeding.



Let op! De pomp mag niet drooglopen.

Mogelijk gevolg: De pomp raakt defect.

Veiligheidsmaatregel: Controleer regelmatig het waterniveau. Het apparaat moet in principe onder de waterspiegel zijn geplaatst.



Let op! De ingebouwde temperatuursensor schakelt de pomp bij overbelasting automatisch uit. Als de motor is afgekoeld, wordt de pomp automatisch weer ingeschakeld. **Kans op ongevallen!**

Zo brengt u de stroomvoorziening tot stand:

Inschakelen: Stekker in het stopcontact steken. Het apparaat schakelt zichzelf direct in als de elektrische aansluiting tot stand wordt gebracht.

Uitschakelen: Stekker uit het stopcontact trekken.

Reiniging en onderhoud



Let op! Gevaarlijke elektrische spanning!

Mogelijke gevolgen: de dood of zware verwondingen.

Veiligheidsmaatregelen:

- Voordat u in het water grijpt, dient u eerst de stekkers van alle apparaten die zich in het water bevinden uit het stopcontact te trekken.
- Voor werkzaamheden aan het apparaat de stekker uit het stopcontact trekken.

Reinig het apparaat indien nodig met kraanwater en een zachte borstel.

- Gebruik nooit agressieve schoonmaakmiddelen of chemische oplossingen, omdat hierdoor de behuizing beschadigd kan raken of de werking negatief kan worden beïnvloed.
- Bij hardnekkige kalkafzetting kunt u de pomp ook schoonmaken met een azijn- en chloorvrij huishoudschoonmaakmiddel. Maak de pomp daarna grondig schoon met helder water.

Apparaat reinigen

Open de filterhouder en neem de pomp uit (B). Draai het pompdeksel eraf en neem het schoepenrad uit. Reinig alle delen met schoon water en een borstel.

zet na het reinigen de pomp in omgekeerde volgorde weer in elkaar. Plaats de pomp in het filterhuis. Bij de serie filterpomp 1500-2500 dient hierbij gelet te worden op de juiste passing van de rubberstop voor de ophanging van de pomp. leg de stroomkabel zo aan dat hij niet bekneld kan raken. Plaats het filterdeksel en sluit het.

Storingen

Storing	Oorzaak	Oplossing
Het apparaat loopt niet	Geen netspanning	De netspanning controleren
Onvoldoende pompcapaciteit	Schoepenrad geblokkeerd	Looprad reinigen
	Filterkorf verstopt	Filterkorf reinigen
	Te veel drukverlies in de leidingen	Gebruik een minimale slanglengte en zo weinig mogelijk verloopstukken, leg de slang zo recht mogelijk uit
Apparaat schakelt na korte tijd uit	Watertemperatuur te hoog	Houdt u zich aan de maximale watertemperatuur van +35°

Afvoer van het afgedankte apparaat



Dit apparaat niet met het huishoudelijk afval afvoeren! Maak gebruik van het hiervoor bestemde recycle-systeem. Maak het apparaat eerst door het afsnijden van de kabels onbruikbaar.

Opslag en overwintering

Bij vorst moet u het apparaat uit elkaar nemen. Maak het apparaat grondig schoon en controleer het op beschadigingen.



Sla het apparaat vorstvrij op, ondergedompeld in water of met water gevuld. Dompel de steker niet onder!

Niet-slijtvaste onderdelen

De rotor is een slijtstuk en valt niet onder de garantie.

Reparatie

Een beschadigde behuizing kan niet worden gerepareerd en mag niet verder worden gebruikt. Voer het apparaat volgens de geldende voorschriften af.

Traducción de las instrucciones de uso originales

Indicaciones sobre estas instrucciones de uso

Bienvenido a OASE Living Water. La compra del producto **FP 1500, 2500, 3500** es una buena decisión.

Lea minuciosamente las instrucciones y familiarícese con el equipo antes de usar el mismo por primera vez. Todos los trabajos con este equipo sólo se deben ejecutar conforme a estas instrucciones.

Tenga necesariamente en cuenta las indicaciones de seguridad para garantizar un uso correcto y seguro del equipo.

Guarde cuidadosamente estas instrucciones. Entregue estas instrucciones al nuevo propietario en caso de cambio de propietario.

Símbolos

Los símbolos que se emplean en estas instrucciones de uso tienen el siguiente significado:



Peligro de daños a personas por tensión eléctrica

El símbolo hace indicación a un peligro inminente que puede tener como consecuencia la muerte o graves lesiones si no se toman las medidas correspondientes.



Peligro de daños a personas por una fuente de peligro general

El símbolo hace indicación a un peligro inminente que puede tener como consecuencia la muerte o graves lesiones si no se toman las medidas correspondientes.



Indicación importante para un funcionamiento sin fallos.

Uso conforme a lo prescrito

FP 1500, 2500, 3500, denominado a continuación "equipo" y todas las otras piezas incluidas en el suministro se deben emplear exclusivamente como sigue:

- Para bombear agua normal de estanques para surtidores y fuentes.
- Operación observando los datos técnicos.

Para el equipo son válidas las siguientes limitaciones:

- No emplee en piscinas.
- No transporte nunca otros líquidos que no sea el agua.
- No opere nunca sin circulación de agua.
- No emplee el equipo para fines industriales.
- No emplee el equipo en combinación con productos químicos, alimentos y sustancias fácilmente inflamables o explosivas.



¡Atención! ¡Peligro de destrucción!

El equipo no debe aspirar aire ni marchar en seco. No conecte el equipo a tuberías de agua doméstica.

Indicaciones de seguridad

La empresa **OASE** construyó este equipo conforme al nivel actual de la técnica y las prescripciones de seguridad aplicables. No obstante, el equipo puede ser una fuente de peligro para las personas y los valores materiales, si no se emplea adecuadamente y/o conforme al uso previsto o si no se observan las indicaciones de seguridad.

Por razones de seguridad no deben usar este equipo niños, jóvenes menores de 16 años ni personas que no estén en condiciones de reconocer los peligros o que no se hayan familiarizado con estas instrucciones de uso. Vigile a los niños para evitar que jueguen con el equipo.

Peligros que se producen por el contacto del agua con la electricidad

- En caso de una conexión no conforme a lo prescrito o una manipulación inadecuada, el contacto del agua con la electricidad puede provocar la muerte o graves lesiones debido a un choque eléctrico.
- Antes de tocar el agua desconecte siempre todos los equipos que se encuentran en el agua de la tensión.

Instalación eléctrica conforme a lo prescrito

- Las instalaciones eléctricas deben cumplir las prescripciones de montaje nacionales y se deben realizar sólo por un electricista calificado.
- Una persona es un electricista calificado cuando por su formación, conocimientos y experiencias profesionales es capaz y está autorizada a valorar y ejecutar los trabajos encargados. Los trabajos como personal técnico también incluyen el reconocimiento de los posibles peligros y el cumplimiento de las correspondientes normas, prescripciones y disposiciones regionales y nacionales.
- En caso de preguntas y problemas dirijase a personal especializado en eléctrica.

- Sólo está permitido conectar el equipo cuando los datos eléctricos del equipo coincidan con la alimentación de corriente. Los datos del equipo se encuentran en la placa de datos técnicos en el equipo, en el embalaje o en estas instrucciones.
- El equipo tiene que estar protegido con un dispositivo de protección contra corriente de fuga máxima de 30 mA.
- Las líneas de prolongación y distribuidores de corriente (p. ej. enchufes múltiples) deben ser apropiados para el empleo a la intemperie (protegido contra salpicaduras de agua).
- La sección de las líneas de conexión a la red no debe ser más pequeña que la de los cables protegidos con goma con la sigla H05RN-F. Las líneas de prolongación tienen que cumplir la norma DIN VDE 0620.
- Proteja las conexiones de enchufe contra la humedad.
- Conecte el equipo sólo a una caja de enchufe instalada conforme a las normas vigentes.

Funcionamiento seguro

- Nunca opere el equipo si las líneas eléctricas o la carcasa están defectuosas.
- No transporte ni tire el equipo por la línea eléctrica.
- Tienda todas las líneas protegidas de forma que se excluyan daños y lesiones por tropiezo de personas.
- No abra nunca la carcasa del equipo o sus componentes a no ser que esto se exija expresamente en las instrucciones.
- Emplee sólo piezas de recambio y accesorios originales para el equipo.
- No realice nunca modificaciones técnicas en el equipo.
- Encargue los trabajos de reparación sólo a empresas de servicio autorizadas por OASE.
- Las líneas de conexión no se pueden cambiar. Deseche el equipo o el componente si está dañada una línea.
- Utilice el equipo sólo cuando no haya ninguna persona en el agua.
- Mantenga secos el tomacorriente y la clavija de red.

¡Importante! El equipo está equipado con un imán permanente. El campo magnético puede influir en el marcapasos.

Montaje (A)

Acorte las boquillas portatubos escalonadas de forma que la abertura de conexión se corresponda con el diámetro del tubo flexible. De esta forma se evitan pérdidas de presión.

Monte en el filtro-bomba el tubo flexible en la boquilla portatubo escalonada, asegúrelo con abrazaderas de tubo flexible y enrósquelo en la rosca de empalme del filtro-bomba.

Emplazamiento

Coloque el filtro-bomba horizontal en el estanque sobre un fondo resistente y exento de lodo de forma que esté cubierto completamente con agua y a una profundidad máxima de 2 m bajo el nivel del agua.

Puesta en marcha



¡Atención! Componentes eléctricos sensibles.

Posible consecuencia: Destrucción del equipo.

Medida de protección: No conecte el equipo a una alimentación de corriente con regulación de voltaje.



¡Atención! La bomba no debe marchar en seco.

Posible consecuencia: La bomba se destruye.

Medida de protección: Controle regularmente el nivel de agua. El equipo siempre debe estar posicionado debajo de la superficie del agua.



¡Atención! El controlador de temperatura montado desconecta automáticamente la bomba en caso de sobrecarga. Después del enfriamiento del motor se conecta automáticamente de nuevo la bomba. **¡Peligro de accidente!**

De la siguiente forma establece la alimentación eléctrica:

Conexión: Enchufe la clavija de red en el tomacorriente. El equipo se conecta inmediatamente cuando se haya realizado la conexión eléctrica.

Desconexión: Saque la clavija de la red.

Limpieza y mantenimiento



¡Atención! Tensión eléctrica peligrosa.

Posibles consecuencias: La muerte o lesiones graves.

Medidas de protección:

- Saque las clavijas de red de todos los equipos que se encuentran en el agua antes de tocar el agua.
- Saque la clavija de red del equipo antes de realizar trabajos en el equipo.

Limpie el equipo si fuera necesario con agua clara y un cepillo suave.

- No emplee por ninguna razón productos de limpieza o soluciones químicas agresivas, porque se puede corroer la carcasa o mermar el funcionamiento.
- En caso de calcificaciones persistentes se puede emplear para la limpieza de la bomba un limpiador doméstico exento de vinagre y cloro. Limpie la bomba después minuciosamente con agua limpia.

Limpieza del equipo

Abra la cubierta del filtro y saque la bomba (B). Desmonte la tapa de la bomba y saque la rueda de rodadura. Limpie todas las piezas con agua limpia y un cepillo.

Monte la bomba en secuencia contraria después de la limpieza. Coloque la bomba en la carcasa del filtro. Garantice el asiento correcto de los topes de goma para el apoyo de la bomba en la serie de construcción filtro-bomba 1500-2500. Coloque la línea de conexión de forma que no se aplaste. Coloque y cierre la tapa del filtro.

Fallos

Fallo	Causa	Ayuda
El equipo no funciona	No hay tensión de alimentación	Compruebe la tensión de alimentación
Capacidad de elevación insuficiente	Rotor bloqueado	Limpie el rotor
	Filtro obstruido	Limpie el filtro
	Pérdidas excesivas de presión en las tuberías	Reduzca las longitudes de tubo flexible y los adaptadores a un mínimo. Tienda los tubos flexibles lo más rectos posibles.
El equipo se desconecta después de un corto tiempo de funcionamiento	Temperatura del agua muy alta	Tenga en cuenta la temperatura máxima del agua de +35°

Desecho



¡Este equipo no se debe desechar en la basura doméstica! Deseche el equipo sólo a través de un sistema de recogida previsto. Corte el cable para inutilizar el equipo.

Almacenamiento / Conservación durante el invierno

Desinstale el equipo en caso de heladas. Limpie minuciosamente el equipo y compruebe si está dañado.



Guarde el equipo sumergido en el agua o llenado con agua y protéjalo contra las heladas. ¡No sumerja el enchufe en el agua!

Piezas de desgaste

El rotor es una pieza de desgaste y no entra en la prestación de garantía.

Reparación

Una caja dañada no se puede reparar y por lo tanto no se puede seguir utilizando. Deseche adecuadamente el equipo.

Tradução das instruções de uso originais

Explicações necessárias às Instruções de uso

Bem-vindo a OASE Living Water. Com a aquisição do produto **FP 1500, 2500, 3500** tomou uma boa decisão. Antes de utilizar pela primeira vez o aparelho, leia atentamente as instruções de uso e familiarize-se com a operação. Todos os trabalhos com este aparelho poderão ser realizados exclusivamente conforme as presentes instruções. Observe estritamente as instruções de segurança com respeito ao uso correcto e seguro do aparelho. Guarde estas instruções de uso em local seguro. Se ceder o aparelho a outra pessoa, entregue-lhe as instruções de uso.

Símbolos

Os símbolos utilizados nestas instruções de uso têm o seguinte significado:



Risco de lesões de pessoas por tensão eléctrica perigosa

O símbolo adverte de um perigo iminente, passível de provocar a morte ou lesões gravíssimas quando não observadas as precauções necessárias.



Risco de lesões de pessoas por uma fonte geral de perigos

O símbolo adverte de um perigo iminente, passível de provocar a morte ou lesões gravíssimas quando não observadas as precauções necessárias.



Informação importante para o funcionamento sem falhas.

Emprego conforme o fim de utilização acordado

FP 1500, 2500, 3500, doravante designado "aparelho", e todas as demais peças que fazem parte dele podem ser utilizados só conforme abaixo definido:

- Para bombear água normal de lagos e tanques para chafarizes e repuxos.
- Operação, sendo observadas as características técnicas.

O aparelho está sujeito a estas restrições:

- Não utilizar em piscinas.
- Nunca bombear outros líquidos que não a água.
- Nunca operar a bomba sem que seja percorrida por água.
- Não serve para utilizações industriais.
- Não utilizar em contacto com produtos químicos, géneros alimentícios, combustíveis ou substâncias explosivas.



Atenção! Perigo de destruição!

O aparelho não pode aspirar ar nem operar a seco. Não ligar o aparelho a uma canalização de água.

Instruções de segurança

A empresa **OASE** produziu este aparelho conforme o mais recente nível técnico e as normas de segurança aplicáveis. Não obstante, o aparelho pode ser fonte de perigo para pessoas ou valores reais, se não for empregado devidamente e de acordo com o fim de utilização previsto ou não forem observadas as normas de segurança.

Por razões de segurança, todas as crianças, jovens com idade inferior a 16 anos e pessoas não capazes de reconhecer eventuais riscos ou que não estejam inteiradas das instruções de uso, não poderão utilizar o aparelho! Crianças devem ser vigiadas por adultos para excluir que brincom com o aparelho.

Riscos pelo contacto entre água e electricidade

- Se o aparelho não for conectado de acordo com as normas vigentes ou não manejado conforme exigido nestas instruções, o contacto entre água e corrente eléctrica poderá provocar graves lesões corporais por choque eléctrico.
- Antes de meter a mão na água, desenergize sempre todos os aparelhos que se encontram na água.

Instalação eléctrica conforme as normas vigentes

- Todas as instalações eléctricas devem preencher os requisitos constantes das normas nacionais, podendo ser realizadas só por electricista qualificado e autorizado.
- É electricista quem em virtude da sua formação profissional, conhecimentos e experiência profissional tem a habilitação e autorização para julgar e realizar os trabalhos dos quais for encarregado. O trabalho como electricista também inclui a capacidade de reconhecer eventuais perigos e a observação das normas, disposições e regulamentos nacionais e regionais.
- Se houver dúvidas ou problemas, dirija-se a um electricista qualificado e autorizado!

- Antes de conectar o aparelho, verifique que as características do aparelho correspondem às da rede eléctrica. As características do aparelho estão indicadas na chapa de identificação ou sobre a embalagem ou nestas instruções de utilização.
- O disjuntor de corrente de avaria deve proteger o aparelho com o valor máximo de 30mA (rated leakage current).
- Os fios de extensão e distribuidores eléctricos (por exemplo, conjunto de várias tomadas) devem ser autorizados para a utilização fora da casa (protecção contra salpicos de água).
- A secção dos cabos de conexão à rede eléctrica não pode ser inferior à de cabos com revestimento de borracha (referência H05RN-F). Os cabos de extensão devem corresponder à norma DIN VDE 0620.
- Proteger os conectores contra humidade.
- Ligue o aparelho só com uma tomada instalada de acordo com as normas vigentes.

Operação segura

- Em caso de fios eléctricos defeituosos ou carcaça defeituosa, o aparelho não pode ser posto em funcionamento!
- Não transporte nem puxe o aparelho pelo fio de conexão.
- Instale e posicione todos os fios eléctricos de forma que não possam ser danificados e ninguém possa tropeçar.
- Não abra nunca a carcaça do aparelho ou os componentes do mesmo, a menos que as instruções de uso autorizem expressamente tal intervenção.
- Utilize só peças de reposição originais e acessório original por serem compatíveis com o aparelho.
- Não efectue modificações técnicas do aparelho.
- Faça o aparelho reparar só por centros concessionados pela OASE.
- Os cabos de alimentação não podem ser substituídos. Em caso de cabo eléctrico defeituoso, deve ser substituído todo o aparelho ou componente,
- Utilize o aparelho só quando não estão pessoas na água!
- Mantenha a tomada e a ficha eléctrica secas.

Nota importante! O aparelho está dotado de um íman permanente. O campo magnético é capaz de afectar pace-makers.

Montagem (A)

Corte os bocais escalonados de modo que a abertura de ligação corresponda ao diâmetro da mangueira. Deste modo evitam-se perdas de pressão.

Na bomba-filtro, montar a mangueira ao bocal escalonado e fixar com uma braçadeira. Enroscar o bocal à rosca de conexão da bomba-filtro.

Disposição

Coloque a bomba-filtro de preferência horizontalmente no tanque, sobre fundo resistente e desprovido de lodo, de maneira que o aparelho esteja totalmente imersa na água (profundidade máxima: 2 m abaixo da superfície da água).

Pôr o aparelho em funcionamento



Atenção! Peças eléctricas sensíveis.

Consequência possível: Destruição do aparelho.

Medida de protecção: Nunca conectar o aparelho a uma fonte de energia variável.



Atenção! A bomba não pode ser operada sem água.

Consequência possível: Destruição da bomba.

Medida de protecção: Controlar de vez em quando o nível de água. O aparelho deve encontrar-se posicionado sempre debaixo do nível de água.



Atenção! O sensor de temperatura desliga automaticamente a bomba em caso de sobrecarga. Após o arrefecimento do motor, a bomba liga automaticamente. **Perigo de acidente!**

Estabelecer a alimentação eléctrica conforme abaixo descrito:

Ligar: Conectar à ficha à tomada. O aparelho liga imediatamente com o estabelecimento da alimentação eléctrica.

Desligar: Desconectar a ficha.

Limpeza e manutenção



Atenção! Tensão eléctrica perigosa.

Consequências possíveis: Morte ou graves lesões.

Medidas de protecção:

- Antes de meter a mão na água, desconecte as fichas eléctricas de todos os aparelhos que se encontram no lago de jardim.
- Antes de fazer trabalhos no próprio aparelho, desconecte a ficha eléctrica.

Se necessário, limpar o aparelho com água limpa e uma escova macia.

- Não utilizar detergentes agressivos ou solventes químicos, passíveis de destruir a carcaça ou influir negativamente no funcionamento.
- A fim de remover aderências calcárias resistentes da bomba, também se pode usar um detergente doméstico, livre de vinagre e cloro. Seguidamente, limpar bem a bomba mediante água limpa.

Limpar o aparelho

Abriu o filtro e tirar a bomba (B). Desmontar a tampa da bomba e tirar o rotor. Limpar todas as peças com água limpa e uma escova.

A seguir à limpeza, montar a bomba na ordem inversa à desmontagem. Colocar a bomba no filtro. Relativamente à linha "Bomba-filtro 1500-2500", controlar a posição correcta dos elementos de borracha que sustentam a bomba. Instalar o cabo de alimentação de modo que este não seja forçado. Colocar e fechar a tampa do filtro.

Anomalias

Anomalia	Causa	Remédio
O aparelho não funciona	Ausência de tensão eléctrica	Controlar a tensão eléctrica
Débito insuficiente	Rotor bloqueado	Limpar o rotor
	Filtro entupido	Limpar o filtro
	Perdas de pressão excessivas na tubagem	Reduzir o comprimento das mangueiras e o número dos elementos de ligação ao mínimo necessário; colocar as mangueiras o mais recto possível
Após pouco tempo de funcionamento, o aparelho desliga	Temperatura excessiva da água	A temperatura da água não pode exceder + 35°C

Descartar o aparelho usado



O aparelho não poderá ser eliminado com o lixo doméstico! Deverá ser entregue ao sistema de recolha selectiva de lixo. Corte anteriormente o cabo de alimentação o que torna o aparelho inutilizável.

Guardar/Invernar o aparelho

Em caso de risco de geada, o aparelho tem de ser desinstalado. Faça uma boa limpeza e verifique a ausência de defeitos.



Guarde o aparelho mergulhado em água ou enchido de água e à prova de geada. Tenha atenção para que a ficha eléctrica não seja banhada.

Peças de desgaste

O rotor é uma peça submetida a desgaste, não estando incluído na garantia.

Reparação

Uma carcaça defeituosa não é reparável, não podendo continuar a ser utilizada. Elimine o aparelho conforme as disposições legais obrigatórias.

Traduzione delle istruzioni d'uso originali

Note sulle presenti istruzioni d'uso

Benvenuti all'OASE Living Water. Avete fatto un'ottima scelta acquistando il prodotto **FP 1500, 2500, 3500**.

Prima della messa in servizio leggere attentamente le istruzioni d'uso e familiarizzare con l'apparecchio. Eseguire tutte le operazioni con questo apparecchio osservando le presenti istruzioni.

Osservare attentamente le norme di sicurezza al fine di garantire un impiego corretto e sicuro dell'apparecchio.

Conservare accuratamente queste istruzioni d'uso. Consegnarle al nuovo acquirente in caso di cambio di proprietà.

Simboli

Significato dei simboli utilizzati nelle presenti istruzioni d'uso:



Pericolo di danni alle persone causati dalla tensione elettrica pericolosa

Il simbolo richiama l'attenzione su un pericolo direttamente incombente, le cui conseguenze possono essere la morte o gravi lesioni se non vengono adottate le apposite misure di protezione.



Pericolo di danni alle persone causati da fonti di rischi generali

Il simbolo richiama l'attenzione su un pericolo direttamente incombente, le cui conseguenze possono essere la morte o gravi lesioni se non vengono adottate le apposite misure di protezione.



Nota importante per garantire un funzionamento senza anomalie.

Impiego ammesso

FP 1500, 2500, 3500, chiamato "apparecchio" qui di seguito, e tutti gli altri componenti in dotazione possono essere utilizzati solo nel modo seguente:

- Per il pompaggio di normale acqua di laghetto per fontane a zampillo e fontane.
- Funzionamento in conformità alle caratteristiche tecniche.

Per l'apparecchio valgono le seguenti restrizioni:

- Non utilizzarlo in laghetti destinati al nuoto.
- Non trasportare mai liquidi diversi dall'acqua.
- Non utilizzarlo mai senza flusso d'acqua.
- Non utilizzarlo per scopi commerciali o industriali.
- Non utilizzarlo unitamente a prodotti chimici, generi alimentari, sostanze facilmente infiammabili o esplosive.



Attenzione! Pericolo di guasto irreversibile!

L'apparecchio non deve aspirare aria o funzionare a secco. Non allacciare l'apparecchio a condutture dell'acqua domestiche.

Norme di sicurezza

L'azienda **OASE** ha realizzato questa apparecchiatura al livello tecnico più aggiornato e secondo le norme di sicurezza vigenti. Ciononostante essa può costituire un pericolo per persone e beni materiali se non viene impiegata in modo appropriato o non secondo lo scopo d'impiego prescritto oppure se le norme di sicurezza non vengono osservate.

Per motivi di sicurezza i bambini e minori di 16 anni nonché le persone che non sono in grado di riconoscere potenziali pericoli o non hanno letto le presenti istruzioni d'uso non possono utilizzare questo apparecchio. Sorvegliare i bambini in modo da garantire che non giochino con questo apparecchio.

Pericoli dovuti alla combinazione di acqua ed elettricità

- La combinazione di acqua ed elettricità può provocare la morte o gravi lesioni personali se il collegamento non è a norma o l'impiego dell'apparecchio è errato.
- Prima di mettere le mani nell'acqua, diseccitare sempre tutti gli apparecchi ivi presenti.

Installazione elettrica conforme alle norme

- Le installazioni elettriche devono soddisfare le disposizioni d'installazione nazionali e possono essere eseguite solo da un elettricista specializzato.
- Una persona viene considerata un elettricista specializzato se essa è abilitata e autorizzata - data la formazione professionale, le cognizioni tecniche e l'esperienza - a valutare e ad eseguire gli interventi conferiti. Il lavoro del tecnico comprende anche il saper riconoscere eventuali pericoli e l'osservanza delle norme, prescrizioni e disposizioni nazionali vigenti in materia.
- Rivolgersi ad un elettricista specializzato qualora dovessero sorgere domande e problemi.
- Eseguire il collegamento solo se i dati elettrici dell'apparecchio e dell'alimentazione elettrica concordano. I dati sono riportati sulla targhetta di identificazione dell'apparecchio o sulla confezione, oppure in queste istruzioni d'uso.

- L'apparecchio deve essere protetto con un dispositivo di protezione per correnti di guasto con una corrente di taratura di max. 30 mA.
- I cavi di prolungamento e distributori di corrente (ad es. prese multiple) devono essere adatti per l'impiego all'aperto (protetti contro gli spruzzi d'acqua).
- Le linee di allacciamento alla rete non devono avere una sezione trasversale minore di quella delle condutture a tubo flessibile di gomma con la sigla H05RN-F. Le condutture di prolungamento devono soddisfare le norme DIN VDE 0620.
- Proteggere le connessioni a spina contro l'umidità.
- Collegare l'apparecchio solo ad una presa installata secondo le norme.

Funzionamento sicuro

- Non utilizzare l'apparecchio se i cavi elettrici o il corpo sono difettosi.
- Non portare o tirare l'apparecchio agendo sul cavo elettrico.
- Installare tutti i cavi in modo che siano protetti, non vengano danneggiati e che nessuno possa inciampare.
- Non aprire mai il corpo dell'apparecchio o dei relativi componenti se ciò non è espressamente indicato nelle istruzioni d'uso.
- Utilizzare solo parti di ricambio e accessori originali per l'apparecchio.
- Non apportate mai modifiche tecniche all'apparecchio.
- Far eseguire le riparazioni solo dal servizio assistenza autorizzato OASE.
- Non è possibile sostituire i cavi. Smaltire apparecchio e componenti se un cavo è danneggiato.
- Utilizzare l'apparecchio solo se nessuno è presente nell'acqua!
- Mantenere presa e spina sempre asciutte.

Importante! L'apparecchio è dotato di un magnete permanente. Il campo magnetico può influenzare pace-maker.

Montaggio (A)

Accorciare le boccole a gradini in modo che l'apertura di attacco corrisponda al diametro del tubo flessibile. In tal modo si evitano perdite di pressione.

Sulla pompa di filtraggio spingere o avvitare il tubo flessibile sulla boccola a gradini, assicurarlo con apposite fascette e poi avvitarlo sulla filettatura di attacco della pompa.

Installazione

Sistemare la pompa di filtraggio nel laghetto possibilmente in posizione orizzontale su un fondo solido e senza fango in modo che sia completamente coperta d'acqua, massimo 2 metri sotto la superficie dell'acqua.

Messa in funzione



Attenzione! Componenti elettrici sensibili.

Eventuali conseguenze: l'apparecchio viene danneggiato irreparabilmente.

Misure di protezione: non collegare l'apparecchio ad una alimentazione elettrica regolabile.



Attenzione! La pompa non deve funzionare a secco.

Eventuali conseguenze: la pompa viene danneggiata irreparabilmente.

Misure di protezione: controllare periodicamente il livello dell'acqua. Di solito l'apparecchio deve essere posizionato sotto il livello dell'acqua.



Attenzione! Il termostato incorporato disinserisce automaticamente la pompa in caso di sovraccarico. Dopo che il motore si è raffreddato la pompa viene reinserita automaticamente. **Pericolo di infortunio!**

Realizzare l'alimentazione elettrica procedendo nel modo seguente:

Avviamento: innestare la spina elettrica nella presa. L'apparecchio viene avviato immediatamente una volta stabilito il collegamento elettrico.

Spegnimento: staccare la spina elettrica.

Pulizia e manutenzione



Attenzione! Tensione elettrica pericolosa.

Eventuali conseguenze: morte o gravi lesioni.

Misure di protezione:

- Prima di mettere le mani nell'acqua staccare le spine elettriche di tutte gli apparecchi ivi presenti.
- Staccare la spina elettrica dell'apparecchio prima di intervenire sul medesimo.

Se necessario pulire l'apparecchio con acqua limpida e una spazzola morbida.

- Non utilizzare mai detergenti aggressivi o soluzioni chimiche per non corrodere il corpo o compromettere il funzionamento dell'apparecchio.
- In caso di incrostazioni rigide di calcare, si possono utilizzare anche detergenti senza aceto e cloro di tipo commerciale. Poi pulire accuratamente la pompa con acqua limpida.

Pulire l'apparecchio

Aprire la tazza del filtro e poi rimuovere la pompa (B). Svitare il coperchio della pompa e rimuovere la girante. Pulire tutti componenti con acqua limpida e una spazzola.

Dopo la pulizia montare la pompa seguendo l'ordine inverso. Sistemare la pompa nel corpo del filtro. Per la serie "pompa di filtraggio 1500-2500" assicurarsi che la sede dei tamponi in gomma per il supporto della medesima sia corretta. Installare la linea di collegamento in modo che non venga schiacciata. Applicare il coperchio del filtro e poi chiudere.

Guasti

Guasto	Causa	Rimedio
L'apparecchio non funziona	Manca tensione di rete	Controllare la tensione di rete
Portata insufficiente	Girante bloccata	Pulire la girante
	Coppa del filtro intasata	Pulire la coppa del filtro
	Perdite troppo evidenti nelle condutture	Ridurre al minimo la lunghezza del tubo flessibile e le parti di collegamento, posare i tubi flessibili possibilmente dritti
L'apparecchio si disinserisce dopo un breve tempo di funzionamento	Temperatura dell'acqua troppo alta	Badare che la temperatura massima dell'acqua non superi i +35°

Smaltimento



Non smaltire questo apparecchio gettandolo nei rifiuti domestici! Utilizzare l'apposito sistema di ritiro. Rendere inutilizzabile l'apparecchio tagliando i cavi.

Magazzinaggio/messa al riparo per l'inverno

In caso di gelo l'apparecchio deve venire scollegato. Eseguite una pulitura a fondo e controllate se l'apparecchio è danneggiato.



Conservare l'apparecchio immerso nell'acqua o riempito d'acqua e al riparo dal gelo. Non sommergere la spina!

Parti soggette a usura

Il rotore è una parte soggetta a usura e non è coperta da garanzia.

Riparazione

Una scatola danneggiata non può essere riparata e quindi non può essere impiegata. Smaltire l'apparecchio a regola d'arte.

Oversættelse af den originale brugsanvisning

Henvisninger vedrørende denne brugsanvisning

Velkommen til OASE Living Water. Med dit køb af **FP 1500, 2500, 3500** har du truffet et godt valg. Inden du bruger apparatet første gang, er det vigtigt, at du læser brugsanvisningen grundigt igennem og gør dig fortrolig med apparatet. Alt arbejde med dette apparat må kun udføres iht. denne vejledning. Sikkerhedshenvisningerne skal ubetinget overholdes for korrekt og sikker anvendelse. Opbevar denne brugsanvisning omhyggeligt. Ved ejerskifte, videregiv venligst brugsanvisningen.

Symboler

De anvendte symboler i denne brugsanvisning har følgende betydning:



Fare for personskade pga. farlig elektrisk spænding

Symbolet advarer mod en umiddelbar truende fare, som kan have død eller svære kvæstelser til følge, hvis de pågældende forholdsregler ikke følges.



Fare for personskade pga. en generel farekilde

Symbolet advarer mod en umiddelbar truende fare, som kan have død eller svære kvæstelser til følge, hvis de pågældende forholdsregler ikke følges.



Vigtige instruktioner for en problemfri anvendelse.

Formålsbestemt anvendelse

FP 1500, 2500, 3500, i det følgende benævnt "apparat", og alle andre dele fra leveringen bør udelukkende anvendes som følger:

- Til pumpning af almindeligt damvand til springvand og fontæner.
- Drift ved overholdelse af de tekniske data.

Der gælder følgende restriktioner for apparatet:

- Må ikke anvendes i svømmedamme.
- Anvend aldrig andre væsker end vand.
- Må aldrig betjenes uden gennemstrømning af vand.
- Må ikke anvendes til erhvervs- eller industrimæssige formål.
- Må ikke sættes i forbindelse med kemikalier, levnedsmidler, let brændbare eller eksplosive stoffer.



OBS! Risiko for ødelæggelse!

Apparatet må ikke tage luft ind eller løbe tørt. Tilslut ikke apparatet til vandledninger.

Sikkerhedsanvisninger

Firmaet **OASE** har konstrueret dette apparat iht. til den seneste teknologiske udvikling og gældende sikkerhedsforskrifter. Alligevel kan dette apparat medføre fare for personer og materielle værdier, hvis det anvendes usagkyndigt eller i modstrid med anvendelsesformålet, eller hvis sikkerhedsanvisningerne ikke følges.

Børn og unge under 16 år samt personer, der ikke kan registrere de mulige farer eller ikke er fortrolige med brugsanvisningen, må af sikkerhedsgrunde ikke benytte apparatet. Børn skal være under opsyn, for at sikre, at de ikke leger med apparatet.

Farer ved kombinationen af vand og elektricitet

- Kombinationen af vand og elektricitet kan ved ikke-forskriftsmæssig tilslutning eller usaglig håndtering medføre død eller svære kvæstelser pga. elektrisk chok.
- Træk altid netstikket ud til alle enheder der befinder sig i vandet, før du stikker hånden ned i vandet.

Forskriftsmæssig elektrisk installation

- Elektriske installationer skal svare til de nationale byggebestemmelser og må kun installeres af en autoriseret elektriker.
- En person er autoriseret som elektriker, hvis vedkommende som følge af sin faglige uddannelse, kundskaber og erfaring er i stand til og berettiget til at anvende disse til at bedømme og udføre arbejdet. Arbejdet som elektriker omfatter også genkendelsen af mulige farer og hensyntagen til relevante regionale og nationale normer, forskrifter og bestemmelser.
- Henvend dig til en autoriseret elektriker ved spørgsmål eller problemer.
- Det er kun tilladt at tilslutte apparatet, hvis de elektriske data for apparatet og strømforsyningen stemmer overens. Apparatets data befinder sig på apparatets typeetikette eller på indpakningen eller i denne brugsanvisning.
- Apparatet skal afsikres med lækageafbryder indstillet til en nominel fejlstrøm på maksimalt 30 mA.
- Forlængerledning og strømfordeler (f.eks. strømskinne) skal i anvendelsen være placeret frit (stænk-tæt).

- Nettilslutningsledningerne må ikke have et mindre tværsnit end gummiledninger af typen H05RN-F. Forlængerledninger skal overholde DIN VDE 0620 .
- Beskyt stikforbindelserne mod fugtighed.
- Tilslut kun apparatet til en forskriftsmæssigt installeret stikdåse.

Sikker drift

- Hvis et elektrisk kabel eller hus er defekt, må apparatet ikke anvendes.
- Bær eller træk ikke apparatet ved tilslutningsledningen.
- Opbevar alle ledninger beskyttet, så beskadigelse udelukkes og ingen kan falde over dem.
- Åbn aldrig apparatets kabinet eller dertil hørende dele, medmindre brugsanvisningen udtrykkeligt foreskriver dette.
- Anvend kun originale reservedele og tilbehør til apparatet.
- Foretag aldrig tekniske ændringer på apparatet.
- Kun serviceværksteder, der er godkendt af OASE, må udføre reparationer på apparatet.
- Forbindelsesledningerne kan ikke skiftes ud. Ved en beskadiget ledning skal hhv. apparatet og bestanddelen bortskaffes.
- Brug kun apparatet, når der ikke er personer i bassinet!
- Hold stikdåsen og netstikket tørt.

Vigtigt! Apparatet er udstyret med en permanent magnet. Magnetfeltet kan påvirke pacemakere.

Montering (A)

Afkort de trinvisse slangestudser netop så meget, at tilslutningsåbningen svarer til slangens diameter. Derved undgås tryktab.

Skub hhv. drej slangen på den trinvisse slangestuds på filterpumpen, sørg for at sikre den ved hjælp af spændebånd, og skru den på filterpumpens tilslutningsgevind.

Opstilling

Stil filterpumpen i bassinet så vandret som muligt på et fast, mudderfrit underlag, således at den står helt dækket af vand maks. 2 m under vandspejlet.

Ibrugtagning



Achtung! Følsomme elektriske komponenter.

Mulige følger: Apparatet bliver ødelagt.

Beskyttelsesforanstaltninger: Tilslut ikke apparatet til en dæmpbar strømforsyning.



OBS! Pumpen må ikke løbe tør for vand.

Mulige følger: Pumpen bliver ødelagt.

Forholdsregler: Kontroller med jævne mellemrum vandstanden. Apparatet skal være anbragt under vandets overflade.



OBS! I tilfælde af overbelastning slår den indbyggede temperaturovervågning automatisk pumpen fra. Efter afkøling af motoren slås pumpen automatisk til igen. **Risiko for ulykke!**

Sådan tilsluttes strømforsyningen:

Tænd: Sæt netstikket i stikdåsen. Apparatet tænder automatisk, når strømmen er sluttet til.

Sluk: Træk netstikket ud.

Rengøring og vedligeholdelse



OBS! Farlig elektrisk spænding.

Mulige følger: Død eller alvorlige kvæstelser.

Forholdsregler:

- Træk netstikket ud til alle apparater, der befinder sig i vandet, før du stikker hånden ned i vandet.
- Træk netstikket på apparatet ud inden arbejde på apparatet påbegyndes.

Rengør ved behov apparatet med rent vand og en blød børste.

- Anvend under ingen omstændigheder aggressive rengøringsmidler eller kemiske opløsninger, da kabinettet herved kan blive angrebet, eller funktionen kan blive forringet.
- Ved alvorlig foralkning kan man også bruge et eddike- og klorfrit rengøringsmiddel til rengøring af pumpen. Pumpen skal derefter rengøres grundigt med klart vand.

Rengør apparatet

Åbn filterskålen og tag pumpen ud (B). Skru pumpedækslet af, og tag løbehjulet ud. Rengør alle dele med rent vand og en børste.

Monter pumpen i omvendt rækkefølge efter rengøringen. Anbring pumpen i filterhuset. Ved serien filterpumpe 1500-2500 skal man sørge for, at gummibufferen til opbevaring af pumpen er placeret korrekt. Før tilslutningsledningen på en sådan måde, at den ikke bliver klemt. Sæt filterdækslet på og luk det.

Fejl

Fejl	Årsag	Afhjælpning
Apparatet kører ikke	Netspænding mangler	Kontroller netspændingen
Kapacitet utilstrækkelig	Løbehjulet er blokeret	Rengør løbehjulet
	Filterskålen er tilstoppet	Rengør filterskålen
	For store tryktab i ledningerne	Afkort slangelængde og forbindelsesdele til et minimum. Træk så vidt muligt slangerne lige.
Apparatet slår fra efter kort tids drift	Vandtemperaturen er for høj	Sørg for vandtemperatur på maks. +35°

Bortskaffelse



Dette apparat må ikke bortskaffes som husholdningens affald! Benyt venligst det dertil indrettede tilbagetagelsessystem. Gør apparatet ubrugeligt først ved at skære kablet af.

Opbevaring/overvintring

Hvis der er risiko for frost, skal apparatet afinstalleres. Foretag en grundig rengøring af apparatet, og kontrollér det for skader.



Opbevar apparatet frostfrit i neddykket eller fyldt tilstand. Stikket må ikke dækkes med vand!

Sliddele

Rotoren er en sliddele og er ikke omfattet af garantien.

Reparation

Et beskudiget hus kan ikke repareres og må ikke længere være i brug. Bortskaf enheden på en miljøvenlig måde.

Øversettelse av den originale bruksanvisningen

Merknader til denne bruksanvisningen

Velkommen til Oase Living Water. Med kjøpet av produktet **FP 1500, 2500, 3500** har du gjort et godt valg.

Les denne bruksanvisningen nøye og gjør deg kjent med apparatet før du tar det i bruk første gang. Alt arbeid med dette apparatet skal gjennomføres etter de anvisninger som foreligger.

Ta hensyn til sikkerhetsanvisningene for riktig og sikker bruk av apparatet.

Ta godt vare på denne bruksanvisningen. Hvis apparatet selges skal bruksanvisningen følge med.

Symboler

Symbolene i denne bruksanvisningen har følgende betydning:



Fare for personskade ved farlig elektrisk spenning

Symbolet henviser til en akutt truende fare som kan medføre alvorlige personskader eller død, dersom ikke de nødvendige forholdsregler treffes.



Fare for personskade ved en generell risikokilde

Symbolet henviser til en akutt truende fare som kan medføre alvorlige personskader eller død, dersom ikke de nødvendige forholdsregler treffes.



Viktige anvisninger for feilfri funksjon.

Tilsiktet bruk

FP 1500, 2500, 3500, i det etterfølgende kalt "apparat", og alle andre deler i leveransen må bare bli anvendt som følger:

- For pumping av normalt damvann til springvann og fontener.
- Drift ved overholdelse av tekniske data.

Følgende restriksjoner gjelder for apparatet:

- Skal ikke brukes i svømmebaseng.
- Bruk aldri apparatet til å pumpe andre væsker enn vann.
- Skal aldri brukes uten vanngjennomstrømning.
- Skal ikke brukes for nærings- eller industriformål.
- Skal ikke brukes i forbindelse med kjemikalier, næringsmidler, lett brennbare eller eksplosive stoffer.



Advarsel! Fare for at apparatet ødelegges!

Apparatet må ikke suge inn luft eller tørrkjøres. Ikke koble apparatet til vannledninger i bygningen.

Sikkerhetsanvisninger

Firmaet **OASE** har konstruert dette apparatet i henhold til dagens tekniske standard og gjeldende sikkerhetsforskrifter. Hvis apparatet brukes på feil måte eller til et formål det ikke er konstruert for, eller hvis sikkerhetsanvisningene ikke følges kan det likevel oppstå fare for personskader og materielle skader.

Av sikkerhetsgrunner må apparatet ikke brukes av barn og unge under 16 år, personer som ikke er i stand til å gjenkjenne potensielle farer, eller personer som ikke er kjent med bruksanvisningen. Barn må passes på og sikres slik at de ikke leker i nærheten av apparatet.

Farer pga. kombinasjon av vann og elektrisitet

- Kombinasjonen av vann og elektrisitet kan ved ikke forskriftsmessig tilkobling og feil håndtering føre til død eller alvorlige skader pga. elektrisk støt.
- Før du berører vannet, må nettstøpslene for alle apparater som befinner seg i vannet alltid trekkes ut.

Forskriftsmessig elektrisk installasjon

- Elektriske installasjoner må være i overensstemmelse med de nasjonale monteringsbestemmelsene, og skal kun utføres av kvalifisert elektriker.
- En kvalifisert elektriker er en person som, på bakgrunn av sin faglige utdanning har kjennskap, erfaring og kompetanse og er autorisert til å vurdere og utføre arbeidet som beskrevet ovenfor. En fagpersons arbeid omfatter også kompetanse til å oppdage mulige farer og kjennskap til lokale normer, forskrifter og bestemmelser.
- Ta kontakt med en elektriker hvis du skulle ha spørsmål eller problemer.
- Tilkobling av apparatet er kun tillatt når de elektriske dataene på apparatet og strømforsyningen stemmer overens. Apparatets data finnes på typeskiltet på apparatet, eller på emballasjen eller i denne bruksanvisningen.
- Apparatet må være sikret gjennom en jordfeilbryter med en utløserstrøm på maksimalt 30 mA.
- Skjøteledninger og strømfordelere (f. eks. stikkkontaktspredere) må disse være beregnet for utendørs bruk (beskyttet mot vannsprut).

- NO -

- Strømledningen må ikke ha mindre diameter enn gummislangeledninger merket H05RN-F. Skjøteledninger må tilfredsstille kravene i DIN VDE 0620.
- Beskytt kontakter og koblinger mot fuktighet.
- Apparatet må bare kobles til en forskriftsmessig installert stikkontakt.

Sikker drift

- Ved defekt el-kabel eller defekte kabinett, må apparatet ikke brukes.
- Bær eller dra aldri apparatet etter den elektriske ledningen.
- Legg alle strømledninger beskyttet, slik at den ikke kan komme til skade.
- Åpne aldri apparatets kabinett eller andre deler av apparatet hvis det ikke blir uttrykkelig sagt i bruksanvisningen at man skal gjøre dette.
- Bruk kun originale reservedeler og originalt tilbehør for apparatet.
- Utfør aldri tekniske endringer på apparatet.
- Reparasjoner må kun utføres av kundeservice autorisert av OASE.
- Tilkoblingsledningene kan ikke bli erstattet. Dersom en ledning blir skadet må apparatet henholdsvis komponentene bli deponert som avfall.
- Produktet må ikke brukes hvis det oppholder seg personer i vannet!
- Hold stikkontakt og støpsel tørre.

Viktig! Apparatet er utstyrt med en permanentmagnet. Magnetfeltet kan påvirke pacemakere.

Montering (A)

Kort av slangemunnstykkene slik at slangediameteren passer til tilkoblingsåpningen. På denne måten unngår man trykklap.

Skyv/vri slangen på slangemunnstykket på filterpumpen, sikre med slangeklemmer og skru på tilkoblingsgjengene på filterpumpen.

Oppstilling

Plasser filterpumpen mest mulig vannrett i dammen på et fast, slamfritt underlag, slik at den er fullstendig dekket av vann, og maksimalt er 2 meter under vannspeilet.

Ta apparatet i bruk



Forsiktig!Ømfintlige elektriske komponenter.

Mulige skader: Apparatet blir ødelagt.

Forholdsregel: Apparatet må ikke kobles til en dimmbar strømforsyning.



Forsiktig! Pumpene må ikke tørrkjøres.

Mulig følge: Pumpen blir ødelagt.

Forholdsregel: Kontroller vannstanden regelmessig. Enheten må generelt være plassert under vannoverflaten.



Advarsel! Den integrerte temperaturvakten kobler automatisk pumpen ut ved overbelastning. Når motoren er kjølt ned kobles pumpen automatisk inn igjen. **Fare for ulykker!**

Slik setter du opp strømforsyningen:

Slå apparatet på: Sett nettstøpselet i stikkkontakten. Maskinen slår seg på med én gang når strømmen er tilkoblet.

Slå apparatet av: Trekk ut nettstøpselet.

Rengjøring og vedlikehold



Forsiktig! Farlig elektrisk spenning.

Mulige følger: Død eller alvorlige personskader.

Forholdsregler:

- Før du berører vannet, må nettstøpslene for alle apparater som befinner seg i vannet trekkes ut.
- Trekk ut nettstøpselet før du arbeider på apparatet.

Rengjør apparatet ved behov med rent vann og en myk børste.

- Du må ikke under noen omstendigheter bruke rengjøringsmidler eller løsemidler, da dette kan angripe huset eller svekke apparatets funksjoner.
- Ved gjenstridig kalkdannelse kan man også bruke et vanlig eddik- og klorfritt husholdningsmiddel for rengjøring av pumpen. Skyll så pumpen grundig med rent vann.

Rengjøre apparatet

Åpne filterdekselet og ta ut pumpen (B). Skru av pumpedekselet og ta ut løpehjulet. Rengjør alle delene med rent vann og en børste.

Etter rengjøringen settes pumpen sammen igjen i omvendt rekkefølge. Sett pumpen inn i filterhuset. På filterpumpe 1500-2500 må man passe på at gummibufferen er korrekt plassert før oppbevaring av pumpen. Legg tilkoblingsledningen slik at den ikke kommer i klemme. Sett på filterdekselet og lukk det.

Funksjonsfeil

Feil	Årsak	Utbedring
Apparatet går ikke	Nettspenning mangler	Kontroller nettspenningen
Pumpekapasitet for lav	Løpehjul blokkert	Rengjør løpehjul
	Filterhus tilstoppet	Rengjør filterhus
	For høyt trykktap i ledningene	Gjør slangen og forbindelsesdeler så kort som mulig, legg slangen så rett som mulig
Apparatet slår seg av etter å ha vært i gang i kort tid	Vanntemperatur for høy	Påse at vanntemperaturen ikke overstiger +35°

Kassering



Apparatet skal ikke kasseres som husholdningsavfall! Bruk de fattsatte ordninger for tilbakelevering. Gjør først apparatet ubrukelig ved å kutte av kableten.

Lagring/overvintring

Ved frost må apparatet demonteres. Foreta en grundig rengjøring og sjekk om apparatet er skadet.



Oppbevar apparatet under vann eller fylt med vann og frostfritt. Ikke oversvøm støpslet!

Slitedeler

Rotoren (C) er en slitedel og omfattes ikke av garantien.

Reparasjon

Et beskadiget hus kan ikke repareres, og må tas ut av bruk. Kast apparatet på forskriftsmessig måte.

Översättning av originalbruksanvisningen

Information om denna bruksanvisning

Välkommen till OASE Living Water. Med din nya produkt **FP 1500, 2500, 3500** har du gjort ett bra val.

Läs igenom bruksanvisningen noggrant före första användningstillfället och ta reda på hur apparaten fungerar. Alla

slags reparationer/kontroller som utförs på denna apparat får endast genomföras enligt föreliggande instruktioner.

Beakta noga säkerhetsanvisningarna som är en förutsättning för korrekt och säker användning.

Förvara denna bruksanvisning på ett säkert ställe. Om apparaten byter ägare måste även bruksanvisningen följa med.

Symboler

Symbolerna som används i denna bruksanvisning har följande betydelse:



Risk för personskador på grund av farlig elektrisk spänning

Symbolen står för en överhängande fara, som kan leda till dödsfall eller allvarliga personskador, om inte lämpliga åtgärder vidtas.



Risk för personskador på grund av en allmän riskkälla

Symbolen står för en överhängande fara, som kan leda till dödsfall eller allvarliga personskador, om inte lämpliga åtgärder vidtas.



Viktig upplysning för störningsfri funktion.

Ändamålsenlig användning

FP 1500, 2500, 3500, i fortsättningen kallad "apparat", och alla andra delar som ingår i leveransen får uteslutande användas enligt följande:

- För pumpning av vanligt dammvatten för springbrunnar och fontäner.
- Drift under iakttagande av tekniska data.

För apparaten gäller följande begränsningar:

- Ska inte användas i inte i baddammar.
- Pumpa aldrig andra vätskor än vatten.
- Kör aldrig utan vattengenomströmning.
- Använd inte för kommersiella eller industriella ändamål.
- Använd inte kombination med kemikalier, livsmedel eller lättantändliga eller explosiva ämnen.



Obs! Risk för att apparaten förstörs!

Apparaten får inte suga in luft eller köra torr. Anslut inte apparaten till husets vattenledningar.

Säkerhetsanvisningar

Firman OASE har tillverkat denna apparat enligt aktuell teknisk nivå och föreliggande säkerhetsföreskrifter. Trots detta kan fara för personer och materiella värden utgå från denna apparat om den används på olämpligt sätt eller i strid mot avsett användningssyfte, eller om säkerhetsanvisningarna missaktas.

Av säkerhetsskäl får barn och ungdomar under 16 år, samt personer som inte kan känna igen möjliga faror eller inte känner till denna bruksanvisning, inte använda denna apparat! Barn måste övervakas, för att säkerställa att de inte leker med apparaten.

Faror vid kombination av vatten och elektricitet

- Om anslutningen inte har utförts på föreskrivet sätt eller om apparaten hanteras på olämpligt sätt kan kombinationen av vatten och elektricitet leda till dödsolyckor eller allvarliga personskador pga. elektriska slag.
- Innan du doppar ned handen i vattnet måste du alltid dra ut stickkontakten till all utrustning som befinner sig i vattnet.

Elektrisk installation enligt föreskrift

- Elektriska installationer måste ha utförts i enlighet med nationella bestämmelser och får endast utföras av en behörig elinstallatör.
- En behörig elinstallatör är en person som till följd av sin yrkesutbildning, kunskap och erfarenhet både kan och är berättigad att bedöma och genomföra tilldelade arbetsuppgifter. Sådana arbetsuppgifter som utförs av behörig personal omfattar även förmågan att identifiera möjliga faror samt att beakta gällande regionala och nationella standarder, föreskrifter och bestämmelser.
- Om frågor eller problem uppstår måste du kontakta en elinstallatör.
- Apparaten får endast anslutas om de elektriska data som gäller för apparaten stämmer överens med strömförsörjningen. Apparaterns data anges på typskylten på apparaten, på förpackningen eller i denna bruksanvisning.

- Apparaten måste vara ansluten till en jordfelsbrytare vars dimensionerade felström uppgår till max. 30 mA.
- Förlängningskablar och strömfördelare (t ex grenuttag) måste vara godkända för användning utomhus (dropptäta).
- Elkablarnas area får inte vara mindre än arean i gummikabel med beteckningen H05RN-F. Förlängningskablar måste uppfylla kraven som ställs i DIN VDE 0620.
- Skydda stickkontakter från fukt.
- Anslut endast apparaten till ett vägguttag som installerats enligt gällande föreskrifter.

Säker drift

- Apparaten får inte användas om kablarna eller kåpan är defekt.
- Bär inte och dra inte apparaten i elkabeln.
- Dra samtliga kablar så att de är skyddade och inte kan skadas. Dessutom måste det uteslutas att personer kan snava över kablarna.
- Öppna aldrig apparatens kåpa eller tillhörande delar, såvida detta inte uttryckligt anges i bruksanvisningen.
- Använd endast originalreservdelar och -tillbehör till apparaten.
- Gör aldrig några tekniska ändringar på apparaten.
- Låt endast behöriga OASE-kundtjänstverkstäder reparera apparaten.
- Elkablarna kan inte bytas ut. Om en kabel har skadats måste apparaten eller komponenten skrotas.
- Använd inte apparaten om personer befinner sig i vattnet.
- Se till att uttaget och stickkontakten alltid hålls torra.

Viktigt! Apparaten är utrustad med en permanentmagnet. Det finns risk för att magnetfältet kan påverka pacemakare.

Montering (A)

Korta av de koniska slangkopplingarna så pass mycket att anslutningsöppningen motsvarar slangdiametern. Därigenom kan man undvika tryckförluster.

Skjut och vrid in slangen på filterpumpens koniska slanganslutning, fixera med slangklämmor och skruva fast på filterpumpens anslutningsgånga.

Installation

Placera filterpumpen så vågrätt som möjligt i dammen, en bit ovanför botten på en betongplatta eller dylikt. Den måste vara helt nedsänkt i vatten, dock högst 2 m under vattenytan.

Driftstart



Varning! Känsliga elektriska komponenter.

Möjliga följder: Apparaten kan förstöras.

Skyddsåtgärder: Anslut inte apparaten till en dimmbar strömkälla.



Varning! Pumpen får inte köras torr.

Möjlig följd: Pumpen kan förstöras.

Skyddsåtgärder: Kontrollera vattennivån regelbundet. Apparaten måste generellt vara placerad under vattenytan.



Obs! Den integrerade temperaturvakten slår ifrån pumpen automatiskt vid överbelastning. Efter att motorn har svalnat slås pumpen på automatiskt igen. **Risk för olyckor!**

Så ansluter du strömmen:

Inkoppling: Anslut stickkontakten till stickuttaget. Apparaten startar genast när den matas med ström.

Frånkoppling: Dra ut stickkontakten.

Rengöring och underhåll



Varning! Farlig elektrisk spänning.

Möjliga följder: Dödsolyckor eller allvarliga personsador.

Skyddsåtgärder:

- Innan du doppar ned handen i vattnet måste du alltid dra ut stickkontakten till all utrustning som befinner sig i vattnet.
- Dra alltid ut stickkontakten innan du utför arbeten på apparaten.

Rengör apparaten vid behov med rent vatten och en mjuk borste.

- Använd aldrig starka rengöringsmedel eller kemiska lösningar då dessa kan fräta apparatens kåpa eller leda till att apparatens funktion försämras.
- För att få bort svåra kalkavlagringar vid rengöring av pumpen kan även vanligt ättiks- och klorfritt hushållsrengöringsmedel användas. Efteråt ska pumpen rengöras grundligt med rent vatten.

Rengöring av apparaten

Öppna filterskålen och ta ut pumpen (B). Lossa pumplocket och ta ut pumphjulet. Rengör alla delar med klart vatten och en borste.

Montera samman pumpen i omvänd följd efter rengöringen. Placera pumpen i filterhuset. För modellserien Filterpump 1500-2500 ska man på samma gång se upp med rätt placering av gummibufferten för lagringen av pumpen. Lägg elkabeln så att den inte kan klämmas. Sätt på filterlocket och stäng det.

Störningar

Störning	Orsak	Åtgärd
Apparaten fungerar inte	Nätspänning saknas	Kontrollera nätspänningen
Otilllräcklig matningsprestanda	Pumphjulet blockerat	Rengör pumphjulet
	Filterskålen tilltäppt	Rengör filterskålen
	För höga tryckförluster i ledningarna	Reducera slanglängden och kopplingdelarna till ett minimum, lägg slangarna så rakt som möjligt
Apparaten slår ifrån efter kort tids drift	För hög vattentemperatur	Beakta maximal vattentemperatur +35°

Avfallshantering



Denna apparat får inte kastas i hushållssoporna! Lämnar in apparaten till ett erkänt samlingsställe. Klipp av kabeln så att apparaten inte längre kan tas i drift.

Förvaring / Lagring under vintern

Vid frost måste apparaten tas in. Rengör apparaten noggrant och kontrollera om apparaten är skadad.



Förvara apparaten nedsänkt i vatten eller vattenfylld på en frostfri plats. Se till att stickkontakten inte ligger i vatten!

Slitagedelar

Rotorn är en slitagedel och täcks inte av garantin.

Reparation

En kåpa som har skadats kan inte repareras och får inte längre användas. Skrota apparaten enligt gällande föreskrifter.

Alkuperäisen käyttöohjeen käännös

Ohjeita tähän käyttöohjeeseen

Tervetuloa OASE Living Waterin pariin. Tällä ostoksella **FP 1500, 2500, 3500** olette tehneet hyvän valinnan.

Luekaa tämä käyttöohje huolellisesti ennen laitteen ensimmäistä käyttöä ja tutustukaa laitteeseen. Kaikissa tällä laitteella tehtävissä toimenpiteissä on ehdottomasti noudatettava käyttöohjeen ohjeita.

Noudattakaa ehdottomasti oikean ja turvallisen käytön ohjeita.

Säilyttäkää tämä käyttöohje huolellisesti! Jos laite vaihtaa omistajaa antakaa käyttöohje eteenpäin.

Symbolit

Tässä käyttöohjeessa käytetyillä symboleilla on seuraavanlainen merkitys:



Henkilövahinkojen vaara vaarallisen sähköjännitteen johdosta

Symboli kiinnittää huomiota välittömästi uhkaavaan vaaraan, jonka seurauksena voi olla kuolema tai loukkaantuminen, kun tarvittaviin toimenpiteisiin ei ole ryhdytty.



Henkilövahinkojen vaara yleisten vaaralähteiden johdosta

Symboli kiinnittää huomiota välittömästi uhkaavaan vaaraan, jonka seurauksena voi olla kuolema tai loukkaantuminen, kun tarvittaviin toimenpiteisiin ei ole ryhdytty.



Tärkeä ohje häiriöttömään toimintaan.

Määräystenmukainen käyttö

FP 1500, 2500, 3500, nimitetään jatkossa "laitteeksi", ja kaikkia muita toimituksen osia saadaan käyttää yksinomaan, kuten seuraavassa esitetään:

- Normaalin lammikkoveden pumpuille suihkulähteitä ja -kaivoja varten.
- Teknisten tietojen käyttö ja noudattaminen.

Laitteelle ovat voimassa seuraavat rajoitukset:

- Älä käytä uimalammikoissa.
- Älä koskaan siirrä muita nesteitä kuin vettä.
- Älä käytä koskaan ilman, että vettä virtaa läpi.
- Ei ammattimaiseen tai teolliseen käyttöön.
- Ei käyttöön kemikaalien, elintarvikkeiden, helposti palavien tai räjähtävien aineiden yhteydessä.



Huomautus! Rikkoontumisvaara!

Laitteeseen ei saa päästä ilmaa eikä se saa käydä kuivana. Älä liitä laitetta rakennuksen vesijohtoihin.

Turvaohjeet

OASE-yhtiö on rakentanut tämän laitteen alan uusimman tekniikan ja voimassa olevien turvallisuusmääräysten mukaan. Siitä huolimatta laite voi aiheuttaa vaaraa henkilöille ja esineille, jos laitetta käytetään epäasianmukaisesti tai käyttötarkoituksen vastaisesti tai jos turvaohjeita ei huomioida.

Turvallisuussyistä tätä laitetta eivät saa käyttää lapset, alle 16-vuotiaat nuoret, eivätkä henkilöt, jotka eivät kykene tunnistamaan mahdollisia vaaroja, tai eivät tunne tätä käyttöohjetta. Palsia on valvottava, jotta he eivät leiki laitteella.

Veden ja sähkön yhdistämisen aiheuttamat vaarat

- Veden ja sähkön yhdistämisen aiheuttama sähköisku voi johtaa kuolemaan tai vakavaan tapaturmaan, ellei sähköä liitetä määräysten mukaisesti tai jos yhdistelmää käytetään asiattomalla tavalla.
- Vedä aina kaikkien vedessä olevien laitteiden virtapistokkeet irti, ennen kuin olet kosketuksessa veden kanssa.

Määräystenmukainen sähköasennus

- Sähköasennusten on vastattava kansallisia asennusmääräyksiä ja ne saa tehdä vain sähköalan ammattilainen.
- Henkilö on sähköalan ammattilainen, kun hän ammatillisen koulutuksensa, tietojensa ja kokemuksensa perusteella on kykenevä ja oikeutettu tekemään ja arvioimaan hänelle annettuja töitä. Työnteko ammattilaisena pitää sisällään myös mahdollisten vaarojen tunnistamisen sekä asiaankuuluvien paikallisten ja kansallisten normien, sääntöjen ja määräysten huomioon ottamisen.
- Jos sinulla on kysymyksiä tai ongelmia, käänny oman sähköalan ammattilaisesi puoleen.
- Laitteen liittäminen on sallittua vain, kun laitteen ja virransyötön sähköiset tiedot ovat yhtäpitäviä. Laitetiedot ovat laitteen tyyppikilvessä tai pakkauksessa tai tässä käyttöohjeessa.
- Laite on varmistettava vikavirtasuojalaitteistolla, jonka nimellisvikavirta on enintään 30 mA.
- Pidennysjohtojen ja virranjakajien (esim. pistorasiarimojen) on oltava ulkokäyttöön sopivia.

- Verkkajohtojen läpileikkaus ei saa olla pienempi kuin kumiletkujohtojen, joissa on lyhenne H05RN-F. Jatkojohtojen on vastattava standardin DIN VDE 0620 vaatimuksia.
- Suojaa pistokeliitännät kosteudelta.
- Liitä laite vain määräystenmukaisesti asennettuun pistorasiaan.

Turvallinen käyttö

- Laitetta ei saa käyttää rikkiäisellä laitekotelolla tai rikkiäisoin sähköjohdoin.
- Älä kannata tai vedä laitetta liitosjohdosta.
- Vedä kaikki johdot suojattuina niin, että niiden vahingoittuminen on poissuljettu ja kukaan ei voi niihin kompastua.
- Älä koskaan avaa laitteen koteloa tai laitteeseen kuuluvia osia, jos tähän ei nimenomaan viitata käyttöohjeessa.
- Käytä laitteessa ainoastaan alkuperäisiä varaosia tai varusteita.
- Älä koskaan tee laitteelle teknisiä muutoksia.
- Anna ainoastaan OASE:n valtuuttaman asiakaspalvelun suorittaa korjaustoimenpiteet.
- Verkkojohdon vaihtaminen uuteen ei ole mahdollista. Laite tai osa tulee poistaa käytöstä, jos johto on vahingoittunut.
- Käytä laitetta vain, kun vedessä ei ole ihmisiä.
- Pidä pistorasia ja verkkopistoke kuivana.

Tärkeää! Laite on varustettu kestopagneetilla. Magneettikenttä voi vaikuttaa sydämentahdistimeen.

Asennus (A)

Lyhennä porrasletkumuhveja niin pitkälti, että liitäntäaukko vastaa letkun halkaisijaa. Siten vältät painehäviöitä. Työnnä tai käännä letku letkuyhteeseen suodatinpumpussa. Varmista letkupidikkeillä ja ruuvaa kiinni suodatinpumpun liitoskierteeseen.

Sijoittaminen

Sijoita suodatinpumppu lammessa mahdollisimman vaakasuoraan kiinteälle, liejuttomalle pohjalle niin, että se on kokonaan veden peittämä ja korkeintaan 2 metriä vedenpinnan alapuolella.

Käyttöönotto



Huomio! Herkkiä sähköisiä osia.

Mahdollinen seuraus: Laite rikkoutuu.

Suojatoimenpide: Älä kiinnitä laitteeseen himmentimellistä sähkövirran syöttöä.



Huomio! Pumpua ei saa käyttää kuivana.

Mahdollinen seuraus: Pumppu rikkoutuu.

Suojatoimenpide: Tarkasta säännöllisesti vesitilanne. Laitteen täytyy yleensä olla vedenpinnan alapuolelle asetettuna.



Huomio! Integroitu lämpötila-anturi kytkee pumpun automaattisesti pois päältä ylikuormituksen yhteydessä. Kun moottori on jäähtynyt, pumppu kytkeytyy jälleen automaattisesti päälle. **Tapaturmavaara!**

Näin teet virransyötön:

Päällekytkentä: Verkkopistoke kytetään pistorasiaan. Laite käynnistyy heti, kun se saa sähkövirtaa.

Poiskytkentä: Verkkopistoke kytetään irti.

Puhdistus ja huolto



Huomio! Vaarallinen sähköjännite.

Mahdollisia seuraamuksia: Kuolema tai vaikea loukkaantuminen.

Suojatoimenpiteet:

- Irrota kaikkien vedessä olevien laitteiden verkkopistokkeet ennen kuin kosket veteen.
- Ennen työskentelyä laitteella irrota laitteen verkkopistoke.

Puhdista laite tarvittaessa kirkaalla vedellä ja pehmeällä harjalla.

- Älä missään tapauksessa käytä voimakkaasti reagoivia puhdistusaineita tai kemiallisia liuottimia, koska sillä tavoin tehtäessä kotelo voi syöpyä tai toiminta häiriintyä.
- Itsepintaisessa kalkkeutumisessa voidaan pumpun puhdistukseen käyttää myös etikka- ja kloorivapaita kotitaloudessa tavallisia puhdistimia. Puhdista pumpu tämän jälkeen perusteellisesti puhtaalla vedellä.

Laitteen puhdistus

Avaa suodattimen kotelo ja poista pumpu (B). Käännä pumpun kansi irti ja irrota juoksupyörä. Puhdista kaikki osat puhtaalla vedellä ja harjalla.

Asenna pumpu puhdistuksen jälkeen päinvastaisessa järjestyksessä. Aseta pumpu suodatinkoteloon. Rakennussarjassa suodatinpumpu 1500-2500 on otettava huomioon pumpun laakerin kumipuskurin oikea sijainti. Vettä liitäntäjohdotiin, ettei se jää puristukseen. Aseta suodattimen kansi paikoilleen ja sulje se.

Häiriöt

Häiriö	Syy	Apu
Laite ei ole käynnissä	Verkköjännite puuttuu	Verkköjännitteen tarkastus
Riittämätön syöttöteho	Ivoksutyöra jumissa	Ivoksutyörän puhdistus
	Suodattimen kuori tukkeutunut	Suodattimen kuoren puhdistus
	Liian suuret painehäviöt johdoissa	Letku ja liitososat lyhennettävä minimiin, letkut vedettävä mahdollisimman suorina
Laite kytkeytyy pois päältä lyhyen käyntiajan jälkeen	Veden lämpötila liian korkea	Huomioi veden maksimilämpötila +35°

Hävittäminen



Tätä laitetta ei saa hävittää kotitalousjätteenä! Käyttäkää siihen tarkoitukseen varattua palautusjärjestelmää. Tehkää sitä ennen laite käyttökelvottomaksi katkaisemalla kaapeli.

Varastointi/talvisäilytys

Pakkasella laite on purettava. Puhdista laite perusteellisesti ja tarkista vaurioiden varalta.



Säilytä laitetta veteen upotettuna tai vedellä täytettynä ja poissa pakkasesta. Pistoke ei saa olla vedessä!

Kuluvia osia

Roottori on kulumisosa, se ei kuulu takuun piiriin.

Korjaus

Vaurioitunutta koteloa ei voi korjata eikä sitä saa enää käyttää. Hävitä laite asianmukaisesti.

Az eredeti használati útmutató fordítása

Információk ehhez a használati útmutatóhoz

Üdvözljük az OASE Living Water nevében. Ön ezen termék **FP 1500, 2500, 3500** megvásárlásával jó döntést hozott. Az első használatba vétel előtt olvassa el gondosan a használati útmutatót és ismerkedjen meg a készülékkel. Valamennyi munkálatot a készülékkel csak a szóban forgó útmutatónak megfelelően szabad elvégezni. Feltehetően vegye figyelembe a biztonsági előírásokat a helyes és biztonságos használatához. Őrizze meg gondosan jelen használati útmutatót. Tulajdonosváltás esetén adja tovább a használati útmutatót is.

Szimbólumok

A jelen használati útmutatóban használt szimbólumoknak a következő a jelentése:



Veszélyes elektromos feszültség által okozott személyi sérülések veszélye

A szimbólum olyan közvetlenül fenyegető veszélyre utal, amelynek következménye halál vagy súlyos sérülés lehet, ha nem hozzák meg a megfelelő intézkedéseket.



Általános veszélyforrás által okozott személyi sérülések veszélye

A szimbólum olyan közvetlenül fenyegető veszélyre utal, amelynek következménye halál vagy súlyos sérülés lehet, ha nem hozzák meg a megfelelő intézkedéseket.



Fontos útmutatás a zavarmentes működéshez.

Rendeltetészerű használat

FP 1500, 2500, 3500, a továbbiakban "készülék", és a csomagolásban található minden más (alkat)rész kizárólag csak a következőképpen használható:

- Normál tövíz szivattyúzására szökökutakhoz.
- Üzemeltetés a műszaki adatok betartása mellett.

A készülékre a következő korlátozások érvényesek:

- Fürdésre használt tavakban használni tilos.
- A készüléket soha nem szabad vízben kívül más folyadékkal használni.
- Soha nem szabad vízátfolyás nélkül működtetni.
- Nem szabad kisipari- vagy ipari célokra használni.
- Nem szabad vegyszerekkel, élelmiszerekkel, gyúlékony vagy robbanékony anyagokkal együtt alkalmazni.



Figyelem! A készülék tönkremehet!

A készüléknek nem szabad levegőt szívnia vagy szárazon futnia. A készüléket nem szabad házi vízvezetésekre csatlakoztatni.

Biztonsági utasítások

A **OASE** cég ezt a készüléket a technika aktuális állása és a fennálló biztonsági előírások szerint építette. Ennek ellenére a készülékből veszélyek indulhatnak ki személyekre és dologi értékekre, ha a készüléket szakszerűtlenül, ill. nem a használati célnak megfelelően alkalmazzák, vagy ha nem veszik figyelembe a biztonsági utasításokat.

Biztonsági okokból gyermekek és 16 évnél fiatalabbak, valamint olyan személyek, akik nem képesek felismerni a lehetséges veszélyeket, vagy jelen használati utasítást nem ismerik, nem használhatják a készüléket. Figyelni kell a gyerekekre, hogy ne játszanak a készülékkel.

Veszélyek a víz és elektromosság kombinációja által

- A víz és elektromosság kombinációja nem előírászerű csatlakoztatás vagy szakszerűtlen kezelés esetén áramütés miatti halálhoz vagy súlyos sérülésekhez vezethet.
- Mielőtt a vízbe nyúlna, feszültségmentesítse az összes vízben lévő készüléket.

Előírászerű elektromos telepítés

- Az elektromos rákötéseknek meg kell felelniük a nemzeti szabályozásoknak és ezeket kizárólag szakember kivitelezheti.
- Egy személy akkor számít szakképzett villanyszerelőnek, ha képzése, ismeretei és tapasztalata alapján képes felmérni és elvégezni a munkát. A szakember képes kell hogy legyen a lehetséges veszélyek felismerésére, és a vonatkozó nemzeti és regionális és normák és szabályok betartására.
- Ha kérdése, vagy problémája van, forduljon villanyszerelő szakemberhez.
- A készülék csatlakoztatása csak akkor megengedett, a készülék és a tápáram paraméterei megegyeznek. A készülék adatai a típusábrán, valamint a csomagoláson, és ebben az útmutatóban találhatóak meg.
- A készüléket 30 mA névleges áramerősségű hibaáram-védelemmel kell ellátni.

- A hosszabbító (pl. elosztóléc) és az elosztó meg kell hogy feleljen a szabadban történő felhasználás feltételeinek (fröccsenés-védelemmel ellátva).
- A hálózati csatlakozóvezetékeknek nem szabad a H05RN-F jelölésű gumi tömlővezetékeknek kisebb keresztmetszettel rendelkezniük. A hosszabbító vezetékeknek eleget kell tenniük a DIN VDE 0620 követelményeinek.
- A csatlakozókat védje a nedvességtől.
- A készüléket csak előírászerűen telepített dugaszolóaljzatról működtesse.

Biztonságos működés

- Sérült vezeték, vagy ház esetén a készüléket tilos üzemeltetni.
- Ne hordozza vagy húzza a készüléket a csatlakozó vezetékénél fogva!
- A vezetékét védve helyezze el, így kizárhatóak a sérülések és senki nem bukik fel benne.
- Ne nyissa fel a készüléket, vagy az alkatrészeket, ha erre az útmutató nem szólítja fel kifejezetten.
- Kizárólag eredeti pótalkatrészeket és tartozékokat használjon a készülékhez.
- Soha ne végezzen műszaki változtatásokat a készüléken.
- Szerelést csak OASE szakszervíz végezzen.
- A csatlakozóvezeték nem cserélhető ki. Egy sérült vezeték esetén a készüléket ill. az alkotórészeit ártalmatlanítani kell.
- A készüléket csak akkor üzemeltesse, ha a tóvízben nem tartózkodnak emberek!
- A csatlakozót és az aljzatot tartsa szárazon.

Fontos! A készülék egy permanens mágnessel van felszerelve. A mágneses mező befolyásolhatja a szívritmus-szabályozókat.

Felszerelés (A)

Rövidítse le annyira a lépcsőzetes tömlővégeket, hogy a csatlakoztatási nyílás megfeleljen a tömlőátmérőnek. Így elkerülhetőek a nyomásvesztések.

Tolja, ill. csavarja fel a tömlőt a szűrőszivattyúnál a lépcsőzetes tömlővégre, biztosítsa azt tömlőszorítókkal, és csavarozza fel a szűrőszivattyú csatlakozómenetére.

Elhelyezés

A szűrőszivattyút vízszintes, iszapmentes alapon helyezze el a tóban, maximum 2 méterrel a vízfelszín alatt, de a víz által teljesen ellepve.

Üzembe helyezés



Figyelem! Érzékeny elektromos alkatrészek.

Lehetséges következmény: A készülék tönkremegy.

Óvintézkedés: Tilos a készüléket fokozatmentesen állítható áramforrásra kapcsolni.



Figyelem! A szivattyú szárazon futása tilos.

Lehetséges következmény: A szivattyú elromlik.

Biztonsági intézkedés: Rendszeresen ellenőrizze a vízszintet. A készüléket általánosságban a vízfelszín alatt kell elhelyezni.



Figyelem! A beépített hőmérséklet-ellenőrző túlterheléskor automatikusan kikapcsolja a szivattyút. A motor lehűlése után a szivattyú újból automatikusan bekapcsolódik. **Balesetveszély!**

Így biztosíthatja az áramellátást:

Bekapcsolás: Csatlakoztassa a csatlakozót az aljzathoz. A készülék automatikusan bekapcsol, ha azt az elektromos hálózatra kötötték.

Kikapcsolás: Húzza ki a hálózati csatlakozót.

Tisztítás és karbantartás



Figyelem! Veszélyes elektromos feszültség.

Lehetséges következmények: halálos vagy súlyos sérülések.

Övintézkedések:

- Mielőtt belenyúl a vízbe, mindig húzza ki a vízben található összes készülék hálózati dugaszát.
- A készüléken való munkavégzés előtt húzza ki a dugót a konnektorból.

A készüléket lehetőség szerint tiszta vízzel és puha kefével tisztítsa.

- Agresszív tisztítószerek, vagy vegyszeroldatok használata tilos, mivel ezek károsíthatják a burkolatot, vagy károsan befolyásolhatják a működést.
- Makacs vízkövesedés esetén a szivattyú tisztításához csak ecet-, és klórmentes háztartási tisztítószer használható. Ezt követően tiszta vízzel alaposan mossa át a szivattyút.

Készülék tisztítása

Nyissa ki a szűrőtokot, majd vegye ki a szivattyút (B). Csavarja le a szivattyúfedelet, és vegye ki a járókereket. Tisztítson meg minden alkatrészt tiszta vízzel és kefével.

A tisztítás után szerelje össze a szivattyút fordított sorrendben. Tegye a szivattyút a szűrőházba. A 1500-2500-as szűrőszivattyú sorozatnál ügyelni kell a gumiütközők megfelelő illeszkedéséhez a szivattyú tárolásához. A csatlakozó vezetékét úgy kell elvezetni, hogy az ne nyomódjon meg. Helyezze fel és zárja le a szűrőfedelet.

Üzemzavarok

Üzemzavar	Ok	Megoldás
A készülék nem működik	Hiányzik a hálózati feszültség	Ellenőrizze a hálózati feszültséget
Elégtelen szállítási teljesítmény	A járókerék blokkolva van	Tisztítsa meg a járókereket
	A szűrőtok eldugult	Tisztítsa ki a szűrőtokot
	Túl nagy nyomásvesztés a vezetékekben	Csökkentse a tömlőhosszt és az összekötő elemek számát minimálisra, a tömlőket lehetőleg egyenesen kell elvezetni
A készülék rövid működés után lekapcsol	Túl magas a vízhőmérséklet	Ügyeljen a max. +35 °C-os vízhőmérsékletre

Megsemmisítés



Ne a háztartási hulladékkal együtt ártalmatlanítsa a készüléket! Ehhez az erre kijelölt visszavételi helyeket használja. Előtte a kábel levágásával tegye használhatatlanná a készüléket.

Tárolás / Telelés

Fagy esetén a készüléket le kell szerelni. Alaposan tisztítsa meg a készüléket, és ellenőrizze épségét.



A készüléket vízbe merítve vagy vízzel megtöltve, fagymentesen kell tárolni. A dugós csatlakozót nem szabad elárasztani!

Kopóalkatrészek

A rotor nem kopóalkatrész, és arra nem vonatkozik a szavatosság.

Javítás

A sérült házat nem szabad megjavítani, és azt nem szabad tovább használni. Semmisítse meg a készüléket szakszerűen.

Tłumaczenie oryginalnej instrukcji użytkownika

Przedmowa do instrukcji użytkownika

Witamy w OASE Living Water. Kupując **FP 1500, 2500, 3500**, dokonali Państwo dobrego wyboru.

Przed pierwszym uruchomieniem urządzenia należy uważnie przeczytać instrukcję użytkownika i zapoznać się z zasadą działania urządzenia. Wszelkie czynności z użyciem tego urządzenia należy wykonywać tylko według przedłożonej instrukcji.

Bezwzględnie przestrzegaj przepisów bezpieczeństwa pracy w odniesieniu do prawidłowego i bezpiecznego użytkownika.

Instrukcję użytkownika należy przechowywać w bezpiecznym miejscu. W przypadku sprzedaży urządzenia nowemu właścicielowi należy przekazać również instrukcję użytkownika.

Symbole

Symbole zastosowane w niniejszej instrukcji użytkownika mają następujące znaczenie:



Zagrożenie wypadkowe dla ludzi przez niebezpieczne napięcie elektryczne.

Symbol ten wskazuje na bezpośrednio występujące zagrożenie, które może spowodować śmierć lub ciężkie obrażenia, jeżeli nie zostaną podjęte stosownie działania zabezpieczające.



Zagrożenie dla ludzi ze strony niebezpiecznego napięcia elektrycznego.

Symbol ten wskazuje na bezpośrednio występujące zagrożenie, które może spowodować śmierć lub ciężkie obrażenia, jeżeli nie zostaną podjęte stosownie działania zabezpieczające.



Ważna wskazówka na dla bezusterkowego działania.

Zastosowanie zgodne z przeznaczeniem

FP 1500, 2500, 3500, zwany dalej "Urządzeniem", oraz wszystkie pozostałe części objęte zakresem dostawy mogą być używane wyłącznie w następujący sposób:

- Do pompowania zwykłej wody stawowej dla wodotrysków i fontann.
- Eksploatacja w warunkach zgodnych z danymi technicznymi.

W stosunku do tego urządzenia obowiązują następujące ograniczenia:

- Nie użytkować w stawach kąpielowych.
- Nigdy nie tłoczyć innych cieczy niż woda.
- Nigdy nie użytkować urządzenia bez przepływu wody.
- Nie nadaje się do celów rzemieślniczych ani przemysłowych.
- Nie użytkować połączeniu z chemikaliami, artykułami spożywczymi, substancjami łatwopalnymi lub wybuchowymi.



Uwaga! Niebezpieczeństwo zniszczenia!

Urządzenie nie może zasysać powietrza lub pracować na sucho. Nie podłączać urządzenia do domowej instalacji wodociągowej.

Przepisy bezpieczeństwa

Niniejsze urządzenie zostało wyprodukowane **OASE** zgodnie z aktualnym stanem wiedzy technicznej i obowiązującymi przepisami bezpieczeństwa pracy. Pomimo tego urządzenie może stanowić zagrożenie dla osób i dóbr materialnych, jeżeli będzie użytkowane nieprawidłowo, niezgodnie z jego przeznaczeniem albo sprzecznie z przepisami bezpieczeństwa.

Z uwagi na ogólne bezpieczeństwo niedozwolone jest użytkowanie urządzenia przez dzieci i młodzież poniżej 16. roku życia, a także przez osoby, które nie są w stanie rozpoznać ewentualnych zagrożeń lub nie zapoznają się z niniejszą instrukcją użytkowania. Należy dopilnować, aby urządzeniem nie bawiły się dzieci.

Niebezpieczeństwa w wyniku kontaktu wody z prądem elektrycznym

- Woda w połączeniu z prądem elektrycznym w warunkach nieprzepisowo wykonanego podłączenia lub nieprawidłowej obsługi może prowadzić do ciężkich obrażeń ciała lub do śmierci poprzez porażenie prądem elektrycznym.
- Przed włożeniem rąk do wody należy zawsze odłączyć od napięcia wszystkie znajdujące się w wodzie urządzenia.

Instalacja elektryczna zgodna z przepisami

- Instalacje elektryczne muszą odpowiadać krajowym przepisom instalacyjnym i mogą być wykonywane tylko przez specjalistów elektryków.
- Specjalistą elektrykiem jest osoba, która w oparciu o swoje wykształcenie, wiedzę i doświadczenie jest zdolna i uprawniona do oceny oraz przeprowadzenia końcowego oddania do eksploatacji wykonanych prac. Do zadań specjalistów należy też określenie potencjalnych niebezpieczeństw i zapewnienia przestrzegania obowiązujących miejscowych oraz krajowych norm, przepisów i postanowień.

- W przypadku pytań i problemów należy zwrócić się do specjalisty elektryka.
- Przyłączenie urządzenia jest dozwolone tylko wtedy, jeśli dane elektryczne urządzenia i zasilania energią są zgodne. Dane urządzenia znajdują się na tabliczce znamionowej na urządzeniu lub opakowaniu bądź w niniejszej instrukcji.
- Urządzenie musi być zabezpieczone poprzez urządzenie ochronne prądowe, z prądem uszkodzeniowym wynoszącym maksymalnie 30 mA.
- Przedłużacze przewodów i rozdzielacze prądu (np. listwy z gniazdkami) muszą być przeznaczone do użytkowania na wolnym powietrzu (zabezpieczone przed rozpryskami wody).
- Przewody łączące z siecią nie mogą mieć mniejszego przekroju poprzecznego niż przewody oponowe o oznaczeniu skrótowym H05RN-F. Przedłużacze muszą spełniać wymogi normy DIN VDE 0620.
- Połączenia wtykowe powinny być chronione przed wilgocią.
- Urządzenie może być podłączane tylko do prawidłowo zainstalowanego gniazdka.

Bezpieczna eksploatacja

- W przypadku uszkodzonych przewodów lub uszkodzonej obudowy nie wolno użytkować urządzenia.
- Nie podnosić ani nie ciągnąć urządzenia za przewód elektryczny!
- Wszystkie przewody należy układać z odpowiednim zabezpieczeniem, aby uniknąć uszkodzeń i możliwości potknięcia.
- Nigdy nie należy otwierać obudowy urządzenia ani należących do niego elementów, jeśli nie jest to wyraźnie zalecane w instrukcji.
- Należy stosować tylko oryginalne dla tego urządzenia części zamienne i akcesoria.
- Nigdy nie dokonywać przeróbek technicznych urządzenia na własną rękę.
- Wszelkie prace naprawcze należy zlecać autoryzowanemu punktowi serwisowemu OASE.
- Przewody sieciowe nie mogą być wymieniane. W przypadku uszkodzenia przewodu, dalsze korzystanie z urządzenia lub jego komponentów nie jest możliwe.
- Nigdy nie włączać urządzenia, gdy w wodzie przebywają ludzie!
- Gniazdo sieciowe i wtyczkę sieciową należy utrzymywać w stanie suchym.

Ważne! Urządzenie jest wyposażone w magnesy stałe. Pole magnetyczne może wywierać wpływ na stymulatory.

Montaż (A)

Stopniowane końcówki węża skrócić tak, aby otwór przyłącza odpowiadał średnicy węża. Zapobiega to stratom ciśnienia.

Przy pompie filtra nasunąć lub wkręcić wąż na stopniowaną tulejkę, zabezpieczyć wąż zaciskiem i przykręcić do króćca gwintowanego przyłącza pompy filtra.

Ustawienie

Pompa filtra w stawie powinna znajdować się całkowicie pod wodą na głębokości do 2 m; należy ustawić ją poziomo na stabilnym, niezamulonym podłożu.

Uruchomienie



Uwaga! Wrażliwe elementy elektryczne.

Możliwe skutki: Urządzenie zostanie zniszczone.

Środki zabezpieczające: Nie podłączać urządzenia do zasilania z regulacją napięcia.



Uwaga! Pompa nie może pracować na sucho.

Możliwe skutki: Pompa ulegnie zniszczeniu.

Środki zabezpieczające: Regularnie kontrolować poziom wody. Urządzenie należy ustawić poniżej poziomu wody.



Uwaga! Zainstalowany czujnik temperatury wyłączy automatycznie pompę przy przeciążeniu. Pompa włącza się znów automatycznie po ochłodzeniu silnika. **Niebezpieczeństwo!**

Podłączenie zasilania:

Włączanie: Włożyć wtyczkę sieciową do gniazdka. Urządzenie włącza się natychmiast, gdy zostanie podłączone do sieci elektrycznej.

Wyłączanie: Wyciągnąć wtyczkę sieciową.

Czyszczenie i konserwacja



Uwaga! Niebezpieczne napięcie elektryczne.

Możliwe skutki: śmierć lub ciężkie obrażenia.

Środki zabezpieczające:

- Przed zanurzeniem rąk w wodzie należy wyjąć z gniazdek wszystkie wtyczki urządzeń znajdujących się w wodzie!
- Przed wykonywaniem jakichkolwiek prac przy urządzeniu należy wyjąć wtyczkę urządzenia.

W razie potrzeby wyczyścić urządzenie czystą wodą i miękką szcztotką.

- Nie wolno stosować żadnych agresywnych środków czyszczących ani rozpuszczalników chemicznych, ponieważ może to spowodować zniszczenie obudowy lub zakłócenie działania urządzenia.
- W przypadku uporczywych pozostałości kamienia, do czyszczenia pompy można zastosować także zwykły środek czyszczący, który nie zawiera octu i chloru. Następnie pompę należy gruntownie wyczyścić czystą wodą.

Czyszczenie urządzenia

Otworzyć misę filtra i wyjąć pompę (B). Odkręcić pokrywę pompy i wyjąć wirnik. Wszystkie części umyć czystą wodą i szcztotką.

Po oczyszczeniu złożyć pompę w chronologicznie odwrotnej kolejności. Włożyć pompę w obudowę filtra. W przypadku pompy filtra serii 1500-2500 należy uważać na prawidłowe osadzenie zderzaka gumowego do ułożyskowania pompy. Waż podłączeniowy doprowadzić w taki sposób, aby nie był zaciśnięty. Nałożyć i zamknąć pokrywę filtra.

Usterki

Usterka	Przyczyna	Środki zaradcze
Urządzenie nie pracuje.	brak napięcia sieciowego	sprawdzić napięcie sieciowe
Niewystarczająca wydajność tłoczenia wody	Wirnik zablokowany	Oczyścić wirnik
	Zatkana obudowa filtra	Wyczyścić obudowę filtra
	Za duże opory przepływu w przewodach	Zredukować długość węża do niezbędnego minimum, ułożyć je w miarę prosto
Urządzenie wyłącza się po krótkim czasie pracy.	Za wysoka temperatura wody	Nie użytkować przy temperaturze wody przekraczającej 35°

Usuwanie odpadów



Urządzenie nie może być wyrzucane razem z odpadkami domowymi. Urządzenia należy utylizować tylko poprzez przewidziany do tego system zwrotów. Przed przystąpieniem do utylizacji należy odciąć przewód zasilający urządzenia.

Magazynowanie / Przechowywanie w okresie zimowym

W przypadku wystąpienia mrozu urządzenie musi zostać zdemontowane. Przeprowadzić gruntowne oczyszczenie i skontrolować urządzenie pod względem uszkodzeń.



Urządzenie należy przechowywać zanurzone w wodzie lub napełnione wodą, w miejscu nienarażonym na działanie mrozu. Nie zanurzyć wtyczki w wodzie!

Części ulegające zużyciu

Wirnik to część ulegająca zużyciu i dlatego nie jest objęta gwarancją.

Naprawa

Uszkodzonej obudowy nie można poddać naprawie. Zabrania się eksploatacji urządzenia z uszkodzoną obudową. Urządzenie usunąć zgodnie z zasadami utylizacji odpadów.

Překlad originálu Návodu k použití.

Pokyny k tomuto návodu k použití

Vítejte u OASE Living Water. Koupě tohoto výrobku **FP 1500, 2500, 3500** byla dobrou volbou.

Ještě před prvním použitím tohoto zařízení si pečlivě přečtete návod k použití a dobře se s vaším novým zařízením seznámete. Všechny práce s tímto zařízením směřují být prováděny jen podle přiloženého návodu.

Bezpodmínečně dodržujte bezpečnostní pokyny pro správné a bezpečné používání.

Tento návod k použití pečlivě uschovejte. Při změně vlastníka předejte i návod k použití.

Symbody

Symbody, použité v tomto návodu k použití mají následující význam:



Nebezpečí zranění osob nebezpečným elektrickým napětím

Symbol upozorňuje na bezprostředně hrozící nebezpečí, které může mít za následek smrt nebo těžká poranění, pokud nejsou přijata příslušná opatření.



Nebezpečí zranění osob všeobecným zdrojem nebezpečí

Symbol upozorňuje na bezprostředně hrozící nebezpečí, které může mít za následek smrt nebo těžká poranění, pokud nejsou přijata příslušná opatření.



Důležitý pokyn pro bezporuchovou funkci.

Použití v souladu s určeným účelem

FP 1500, 2500, 3500, dále nazývaný "přístroj" a všechny ostatní součásti z rozsahu dodávky se směřují používat výhradně následovně:

- Pro čerpání normální rybníční vody pro vodotrysky a fontány.
- Provoz při dodržení technických údajů.

Pro přístroj platí následující omezení:

- Nepoužívat ve vodách určených pro plavání.
- Nikdy nečerpejte jiné kapaliny než vodu.
- Nikdy neprovazujte bez průtoku vody.
- Nepoužívat pro komerční nebo průmyslové účely.
- Nepoužívat ve spojení s chemikáliemi, potravinami, lehce zápalnými nebo výbušnými látkami.



Pozor! Nebezpečí zničení!

Přístroj nesmí nasávat vzduch nebo běžet nasucho. Nepřipojujte přístroj na domovní vodovodní vedení.

Bezpečnostní pokyny

Firma **OASE** zkonstruovala tento přístroj podle aktuálního stavu techniky a podle stávajících bezpečnostních předpisů. Přesto může být tento přístroj zdrojem nebezpečí pro osoby a věcné hodnoty, pokud je používán nesprávně resp. v rozporu s určeným účelem nebo pokud nejsou dodržovány bezpečnostní předpisy.

Z bezpečnostních důvodů nesmějí toto zařízení používat děti a osoby mladší 16 let, stejně tak i osoby, které nemohou rozeznat možná nebezpečí nebo nejsou seznámeny s tímto návodem k použití. Aby se zaručilo, že si děti nebudou hrát se zařízením, musí být pod dozorem.

Nebezpečí vznikající kombinací vody a elektrické energie

- Kombinace vody a elektrické energie může při připojení v rozporu s předpisy nebo nesprávné manipulaci vést k usmrcení nebo těžkým poraněním.
- Než sáhnete do vody, odpojte od napětí přístroje, které se nachází ve vodě.

Elektrická instalace podle předpisů

- Elektrické instalace musí odpovídat národním ustanovením a smí je provádět pouze kvalifikovaný elektrikář.
- Požadované práce posoudí a provede osoba Vámi pokládaná za kvalifikovaného elektrikáře, pokud je na základě svého odborného vzdělání, znalostí a zkušeností k těmto úkonům způsobilá a oprávněná. Práce odborníka zahrnuje také rozeznání možného nebezpečí a dodržování příslušných místních a národních norem, předpisů a ustanovení.
- S případnými otázkami a potížemi se obraťte na kvalifikovaného elektrikáře.
- Připojení přístroje je povoleno pouze tehdy, shodují-li se elektrické údaje přístroje s proudovým napájením. Údaje o přístroji jsou obsaženy na typovém štítku přístroje, na obalu nebo v tomto návodu.
- Přístroj musí být zajištěn pomocí ochranného zařízení chybného proudu s reakčním proudem maximálně 30 mA.
- Prodlužovací vedení a elektrický rozvaděč (např. zásuvkový systém) musí být určeny k užití ve venkovním prostředí (odstřikující voda).

- Vedení pro připojení do sítě nesmějí mít menší průřez než gumové kabely se zkratkou H05RN-F. Prodlužovací vedení musí vyhovovat normě DIN VDE 0620.
- Chraňte zásuvkové spojení před vlhkostí.
- Přístroj připojujte pouze do zásuvky instalované v souladu s předpisy.

Bezpečný provoz

- Při vadném elektrickém vedení nebo poškozeném krytu nesmí být přístroj provozován.
- Nenoste nebo netahejte přístroj za přívodní vedení!
- Natáhněte všechna vedení chráněná tak, aby nedošlo k jejich poškození a nikdo nemohl být zraněn.
- Neotevírejte nikdy kryt zařízení nebo příslušné díly, pokud to není vysloveně uvedeno v návodu.
- Používejte pro přístroj pouze originální náhradní díly a příslušenství.
- Nikdy neprovádějte technické změny na přístroji.
- Nechte opravy provádět jen autorizovanými zákaznickými servisny společnosti OASE.
- Připojovací vedení nelze vyměnit. Při poškozeném vedení musí být přístroj příp. jeho součásti zlikvidovány.
- Provozujte přístroj jen tehdy, nezdržují-li se ve vodě žádné osoby!
- Udržujte zásuvku a síťovou zástrčku suchou.

Důležité! Zařízení je vybaveno permanentním magnetem. Magnetické pole může ovlivňovat kardiostimulátory.

Montáž (A)

Zkraťte stupňovitá hadicová hrdla tak, aby připojovací otvor odpovídal průměru hadice. Zabráňte tím tlakovým ztrátám.

Na čerpadlo filtru nasadte resp. natočte hadici na stupňovité hadicové pouzdro, zajistěte hadicovými sponami a našroubujte na připojovací závit čerpadla filtru.

Instalace

Filtrační čerpadlo postavte v jezírku pokud možno vodorovně na pevný podklad bez bahna tak, aby bylo kompletně zaplaveno vodou a umístěno maximálně 2 m pod vodní hladinou.

Uvedení do provozu



Pozor! Citlivé elektrické součásti.

Možné následky: Dojde ke zničení přístroje.

Ochranné opatření: Přístroj nepřipojujte ke střímatelnému zdroji proudu.



Pozor! Čerpadlo nesmí běžet nasucho.

Možné následky: Čerpadlo se zničí.

Ochranné opatření: Pravidelně kontrolujte stav vody. Obecně se zařízení musí umístit pod hladinu vody.



Pozor! Vestavěné kontrolní čidlo teploty vypíná při přetížení automaticky čerpadlo. Po ochlazení motoru se čerpadlo automaticky opět zapíná. **Nebezpečí úrazu!**

Takto zajistíte přívod proudu:

Zapínání: Zasuňte vidlici do zásuvky. Přístroj se zapíná ihned, jakmile je zapojeno přívodní vedení elektrického proudu.

Vypínání: Vytáhněte vidlici ze zásuvky.

Čištění a údržba



Pozor! Nebezpečné elektrické napětí.

Možné následky: smrt nebo těžká zranění.

Ochranná opatření:

- Dříve, než sáhnete do vody, vždy vytáhněte zástrčky všech přístrojů, které jsou ve vodě, ze zásuvky.
- Před pracemi na přístrojích vytáhněte zástrčku ze zásuvky.

V případě potřeby přístroj čistěte čistou vodou a měkkým kartáčem.

- V žádném případě nepoužívejte agresivní čisticí prostředky nebo chemické roztoky, může se tím narušit kryt nebo omezit funkčnost.
- Při obtížném odstranitelném zvrápenatění lze k čištění čerpadla použít také běžné domácí čističe bez obsahu octu a chlóru. Poté čerpadlo důkladně omyjte čistou vodou.

Vyčistit přístroj

Otevřete misku filtru a vyjměte čerpadlo (B). Odšroubujte víko čerpadla a vyjměte oběžné kolo. Všechny díly vyčistěte čistou vodou a kartáčem.

Po vyčištění čerpadlo sestavte v opačném pořadí. Nasadte čerpadlo do krytu filtru. U konstrukční řady čerpadel filtru 1500-2500 je třeba dbát na správné nasazení pryžové narážky při montáži čerpadla. Připojovací vedení položte tak, aby nebylo přimáčknuté. Nasadte víko filtru a zavřete.

Poruchy

Porucha	Příčina	Odstranění
Přístroj neběží	Chybí síťové napětí	Zkontrolovat síťové napětí
Nedostatečný dopravní výkon	Rotor čerpadla je zablokovaný	Vyčistit rotor
	Miska filtru je ucpaná	Vyčistit misku filtru
	Příliš velké ztráty ve vedeních	Zredukovat délku hadic a spojovacích dílů na minimum, hadice vést pokud možno přímo
Přístroj po krátké době běhu vypne	Teplota vody je příliš vysoká	Dodržovat maximální teplotu vody +35°

Likvidace



Toto zařízení nemůže být zlikvidováno společně s komunálním odpadem! Využijte k tomu prosím určený systém odběru. Předtím zbavte zařízení nepotřebných kabelů.

Uložení / Přezimování

Při mrazech se musí přístroj demontovat. Provedte důkladné čištění a zkontrolujte přístroj na poškození.



Uložte přístroj ponořený ve vodě nebo naplněný vodou při teplotě nad bodem mrazu. Neponořovat vidlici do vody!

Součásti podléhající opotřebení

Rotor je součástí podléhající opotřebení a nevztahuje se na něj záruka.

Oprava

Poškozený kryt nelze opravit a nesmí být dále používán. Přístroj odborně zlikvidujte.

Preklad originálu Návodu na použitie

Pokyny k tomuto Návodu na použitie

Víta Vás OASE Living Water. S kúpou **FP 1500, 2500, 3500** ste urobili dobré rozhodnutie.

Pred prvým použitím prístroja si starostlivo prečítajte návod na použitie a oboznámte sa s prístrojom. Všetky práce s týmto prístrojom sa smú vykonávať len podľa predloženeho návodu.

Bezpodmienečne dodržiavajte bezpečnostné pokyny pre správne a bezpečné používanie.

Tento návod na použitie starostlivo uschovajte. Pri zmene vlastníka, prosím odovzdajte ďalej aj návod na použitie.

Symbody

Symbody, použité v tomto návode na použitie majú nasledujúci význam:



Nebezpečenstvo zranenia osôb nebezpečným elektrickým napätím

Symbol upozorňuje na bezprostredne hroziace nebezpečenstvo, ktoré môže mať za následok smrť alebo ťažké poranenia, pokiaľ nie sú prijaté príslušné opatrenia.



Nebezpečenstvo zranenia osôb všeobecným zdrojom nebezpečenstva

Symbol upozorňuje na bezprostredne hroziace nebezpečenstvo, ktoré môže mať za následok smrť alebo ťažké poranenia, pokiaľ nie sú prijaté príslušné opatrenia.



Dôležitý pokyn pre bezporuchovú funkciu.

Použitie v súlade s určeným účelom

FP 1500, 2500, 3500, ďalej nazývaný prístroj, a všetky ostatné diely obsiahnuté v dodávke sa smú používať výhradne na tieto účely:

- Pre čerpanie normálnej rybnickej vody pre vodotrysky a fontány.
- Prevádzka pri dodržaní technických údajov.

Pro prístroj platia nasledujúce obmedzenia:

- Nepoužívať vo vodách určených pre plávanie.
- Nikdy nečerpajte iné kvapaliny než vodu.
- Nikdy neprevádzkujte bez prietoku vody.
- Nepoužívať pre komerčné alebo priemyslové účely.
- Nepoužívať v spojení s chemikáliami, potravinami, ľahko zápalnými alebo výbušnými látkami.



Pozor! Nebezpečenstvo zničenia!

Prístroj nesmie nasávať vzduch alebo bežať nasucho. Nepripájajte prístroj na domové vodovodné potrubie.

Bezpečnostné pokyny

Firma **OASE** skonštruovala tento prístroj podľa aktuálneho stavu techniky a podľa jestvujúcich bezpečnostných predpisov. Aj napriek tomu môže tento prístroj byť zdrojom nebezpečenstva pre osoby a vecné hodnoty, pokiaľ je používaný nesprávne resp. v rozpore s určeným účelom alebo pokiaľ nie sú dodržiavané bezpečnostné predpisy.

Z bezpečnostných dôvodov nesmú tento prístroj používať deti a mladiství, mladší ako 16 rokov, osoby, ktoré nie sú schopné rozpoznať možné nebezpečenstvo, alebo sa neoboznámili s týmto návodom na použitie. Deti musia byť pod dozorom, aby bolo zabezpečené, že sa s prístrojom nebudú hrať.

Nebezpečenstvo hroziace z kombinácie vody a elektriny

- Kombinácia vody a elektrickej energie môže pri pripojení v rozpore s predpismi alebo nesprávnej manipulácii viesť k usmrteniu alebo ťažkým poraneniam.
- Skôr, ako siahnete do vody, vždy odpojte od prívodu napätia všetky prístroje, ktoré sa nachádzajú vo vode.

Elektrická inštalácia podľa predpisov

- Elektrické inštalácie musia zodpovedať národným predpisom o zriaďovateľoch inštalácie a môže ich vykonávať iba kvalifikovaný elektrikár.
- Za kvalifikovaného elektrikára sa považuje osoba, ktorá je na základe svojho odborného vzdelania, znalostí a skúsenosti schopná a oprávnená posudzovať a vykonávať zadané činnosti. Činnosti kvalifikovaného pracovníka zahŕňajú tiež znalosti možných nebezpečenstiev a rešpektovanie regionálnych a národných noriem, predpisov a nariadení.
- Pri otázkach a problémoch sa obráťte na kvalifikovaného elektrikára.
- Pripojenie prístroja je povolené iba vtedy, ak sa zhodujú elektrické údaje prístroja a napájania elektrickým prúdom. Údaje o prístroji sa nachádzajú na výrobnom štítku prístroja, na obale, alebo v tomto návode na obsluhu.
- Prístroj musí byť zabezpečený ochranným zariadením proti chybnému prúdu s s nameraným chybným prúdom, ktorý nie je väčší než 30 mA.

- Predlžovacie rozvody a rozdeľovač prúdu (napr. lišty so zásuvkami) musia byť vhodné na používanie v interiéri (chránené pred striekajúcou vodou).
- Vedenia pre pripojenie do siete nesmú mať menší prierez ako gumové káble so skratkou H05RN-F. Predlžovacie vedenie musí vyhovovať norme DIN VDE 0620.
- Chráňte zástrčkové spoje pred vlhkosťou.
- Prevádzkujte prístroj len na zásuvke, inštalovanej podľa predpisov.

Bezpečná prevádzka

- Prístroj sa nesmie spúšťať, ak je poškodené vedenie alebo vonkajšie puzdro.
- Nenoste alebo neťahajte prístroj za pripojné vedenie!
- Ukladajte všetky potrubia s príslušnou ochranou, aby sa dali vylúčiť všetky možnosti poškodenia, a aby cez ne nemohol nikto spadnúť.
- Nikdy neotvárajte teleso prístroja alebo príslušné diely, ak nie ste k tejto činnosti vyzvaní návodom na obsluhu.
- Používajte iba originálne náhradné diely a príslušenstvo pre zariadenie.
- Nikdy nevykonávajte technické zmeny na prístroji.
- Nechajte opravy vykonávať len autorizovanými miestami zákaznickeho servisu OASE.
- Pripojovacie vedenia sa nedajú nahradiť. Ak je vedenie poškodené, musí sa prístroj, príp. jeho časti zlikvidovať.
- Prevádzkujte prístroj len vtedy, ak sa vo vode nezdržiavajú žiadne osoby!
- Zásuvku a sieťovú zástrčku udržiavajte suché.

Dôležité! Zariadenie je vybavené permanentným magnetom. Magnetické pole môže ovplyvňovať kardiostimulátory.

Montáž (A)

Skráťte stupňovité hadicové hrdlá tak, aby pripájací otvor zodpovedal priemeru hadice. Zabráňte tak tlakovým stratám. Na čerpadle filtra nasadte resp. nakrúťte hadicu na stupňovité hadicové puzdro, zaistite hadicovými sponami a naskrutkujte na pripojovací závit čerpadla filtra.

Inštalácia

Filtračné čerpadlo postavte v jazierku čo najvodorovnejšie na pevný, nebahnitý povrch, aby bolo úplne pokryté vodou, umiestnené maximálne 2 m pod vodnou hladinou.

Uvedenie do prevádzky



Pozor! Citlivé elektrické súčiastky.

Možné následky: Dôjde ku zničeniu prístroja.

Ochranné opatrenie: Nepripájajte prístroj k tlmenému napájaniu elektrickým prúdom.



Pozor! Čerpadlo nesmie bežať nasucho.

Možné následky: Čerpadlo sa zničí.

Ochranné opatrenie: Pravidelne kontrolujte stav vody. Zariadenie musí byť umiestnené zásadne pod hladinou vody.



Pozor! Vstavané kontrolné čidlo teploty vypína pri preťažení automaticky čerpadlo. Po ochladení motora sa čerpadlo automaticky opäť zapína. **Nebezpečenstvo úrazu!**

Prívod el. prúdu vytvoríte nasledovne:

Zapínanie: Zasuňte sieťovú zástrčku do zásuvky. Prístroj sa zapína automaticky, keď je zapojený prívod elektrického prúdu.

Vypínanie: Vytiahnite vidlicu zo zástrčky.

Čistenie a údržba



Pozor! Nebezpečné elektrické napätie.

Možné následky: smrť alebo ťažké zranenia.

Ochranné opatrenia:

- Skôr než siahnete do vody, vytriahnite z elektrickej zásuvky všetky prístroje nachádzajúce sa vo vode!
- Pred prácou s prístrojom vytriahnite sieťovú zástrčku zo zásuvky.

Prístroj v prípade potreby očistíte čistou vodou a mäkkou kefkou.

- V žiadnom prípade nepoužívajte agresívne čistiace prostriedky alebo chemické rozpúšťadlá, lebo tieto pôsobia na puzdro prístroja agresívne alebo by mohli ovplyvniť funkciu prístroja.
- Pri silnom zavápnení môžete na čistenie čerpadla použiť čistiaci prostriedok bez obsahu octu a chlóru. Čerpadlo potom poriadne opláchnite čistou vodou.

Vyčistenie prístroja

Otvorte obal filtra a vyberte von čerpadlo (B). Odkrúťte kryt čerpadla a odoberte obežné koleso. Všetky diely vyčistíte čistou vodou a kefou.

Po vyčistení čerpadlo zostavte v opačnom poradí. Vložte čerpadlo do skrinky čerpadla. U konštrukčnej rady čerpadiel filtra 1500-2500 musíte pritom dbať na správne uloženie gumeného tlmíča pre uloženie čerpadla. Pripájacie vedenie položte tak, aby nebolo pritlačené. Nasadte veko čerpadla a zatvorte ho.

Poruchy

Porucha	Príčina	Odstránenie
Prístroj nebeží	Chýba sieťové napätie	Skontrolovať sieťové napätie
Nedostatočný dopravný výkon	Rotor je zablokovaný	Vyčistiť rotor
	Miska filtra je upchatá	Vyčistiť misku filtra
	Príliš veľké straty vo vedeniach	Zredukovať dĺžku hadíc a spojovacích dielov na minimum, hadice viesť pokiaľ možno priamo
Prístroj po krátkej dobe behu vypne	Teplota vody je príliš vysoká	Dodržiavať maximálnu teplotu vody +35°

Likvidácia



Tento prístroj sa nesmie likvidovať spolu s domovým odpadom. Na likvidáciu využite k tomu určený systém odovzdávania. Pred odovzdaním znefunkčnite prístroj prerazením kábla.

Uloženie / Prezimovanie

Pri mrazoch sa musí prístroj demontovať. Vykonať dôkladné čistenie a skontrolujte prístroj na poškodenie.



Uschovávať zariadenie ponorené vo vode alebo naplnené vodou pri teplote nad bodom mrazu. Neponárat vidlicu do vody!

Súčasti podliehajúce opotrebeniu

Rotor je súčasťou podliehajúca opotrebeniu a nevzťahuje sa na neho záruka.

Oprava

Poškodený kryt nelze opraviť a nesmí byť ďalej používaný. Prístroj odborne zlikvidujte.

Prevod originalnih navodil za uporabo

Opozorila k navodilom za uporabo

Dobrodošli pri podjetju OASE Living Water. Z nakupom tega izdelka **FP 1500, 2500, 3500** ste dobro izbrali.

Pred prvo uporabo natančno preberite navodila za uporabo naprave in dobro spoznajte napravo. Vsaka dela z napravo se lahko izvajajo izključno po navodilih za uporabo.

Obvezno upoštevajte varnostna navodila za varno in pravilno uporabo.

Navodila za uporabo skrbno shranite. V primeru menjave lastnika priložite napravi tudi navodila za uporabo.

Simboli

Simboli, uporabljeni v teh navodilih za uporabo, imajo naslednji pomen:



Nevarnost telesnih poškodb zaradi nevarne električne napetosti

Simbol opozarja na neposredno grozečo nevarnost, ki za posledico lahko ima smrt ali težko telesne poškodbe, če se ne sprožijo ustrezni ukrepi.



Nevarnost telesnih poškodb zaradi splošnega vira nevarnosti

Simbol opozarja na neposredno grozečo nevarnost, ki za posledico lahko ima smrt ali težko telesne poškodbe, če se ne sprožijo ustrezni ukrepi.



Pomemben napotek za nemoteno delovanje.

Pravilna uporaba

FP 1500, 2500, 3500, v nadaljevanju imenovan "naprava, in vsi ostali deli iz obsega dostave se smejo uporabljati izključno kot sledi:

- Za črpanje normalne vode iz ribnikov za vodomete in vodnjake.
- Obratovanje ob upoštevanju tehničnih podatkov.

Za napravo veljajo naslednje omejitve:

- Nikoli ne uporabljajte v plavalnih ribnikih.
- Nikoli ne črpajte drugih tekočin kot samo vodo.
- Nikoli ne delajte brez pretoka vode.
- Ne uporabljajte za profesionalne ali industrijske namene.
- Ne uporabljajte v povezavi s kemikalijami, živili, lahko vnetljivimi ali eksplozivnimi materiali.



Pozor! Nevarnost uničenja!

Naprava ne sme sesati zraka ali delovati »na suho«. Naprave ni dovoljeno priključiti na gospodinjsko vodovodno napeljavo.

Varnostna navodila

Podjetje **OASE** je to napravo izdelal v skladu z veljavnimi tehničnimi standardi in varnostnimi navodili. Kljub temu pri nepravilni uporabi oziroma uporabi v nedovoljene namene, kot določeno, ali neupoštevanju varnostnih navodil obstajajo v zvezi s to napravo morebitne nevarnosti za ljudi in stvari.

Za varnost ni dovoljeno, da napravo uporabljajo otroci in mladostniki, mlajši od 16 let, ter osebe, ki ne znajo in niso zmožne prepoznati morebitnih nevarnosti, oz. osebe, ki niso prebrale pričujočih navodil. Otroke morate nadzorovati, da se prepričate, da se ne igrajo z napravo.

Nevarnosti, ki jih predstavlja kombinacija vode skupaj z elektriko

- V primeru nepravilnega priključka in nestrokovne uporabe predstavlja voda skupaj z elektriko smrtno nevarnost in nevarnost resnih poškodb zaradi udara.
- Preden sežete v vodo, vedno preklopite vse naprave brez napetosti, ki se nahajajo v vodi.

Pravilna električna namestitvev

- Električne instalacije morajo ustrezati nacionalnim graditeljskim določilom in jih sme prevzeti samo strokovnjak za elektriko.
- Oseba velja za strokovnjaka za elektriko, ko je kvalificiran zaradi svoje strokovne izobrazbe, znanja in izkušenj in je upravičen, da poveri in presodi delo in ga izvede. Delo strokovnjaka zajema tudi spoznavanje možnih nevarnosti in opazovanje zadevnih regionalnih in nacionalnih norm, predpisov in določil.
- Če imate kakršnakoli vprašanja in probleme, se obrnite na strokovnjaka.
- Priključitev naprave je dovoljena samo, ko se električni podatki naprave in priključek ujemajo. Podatke o napravi najdete na tipski tablici na napravi, na embalaži, ali v teh navodilih.
- Napravo morate zavarovati z varovalno napravo za okvami tok z odmero okvarnega toka maksimalno 30 mA.

- Podaljšek napeljave in električni delilnik (npr. vtičnica) morata biti primerna za uporabo na prostem (zaščiteni pred škropljenjem).
- Priključne električne napeljave v nobenem primeru ne smejo imeti manjši preseka, ko je gumijasti kabel s kratkimi oznakami H05RN-F. Priključna električna napeljava mora ustrezati DIN VDE 0620.
- Povezave z vtičem zavarujte pred vlago.
- Napravo je dovoljeno povezati le v instalirano vtičnico, ki je v skladu s predpisi.

Varna uporaba

- Naprave s poškodovano električno napeljavo ali poškodovanim ohišjem ni dovoljeno uporabljati.
- Naprave ni dovoljeno prenašati ali je vleči za omrežni priključni kabel.
- Vse napeljave zaščitite pri polaganju, da so poškodbe izključene in da nihče ne more pasti čez napeljavo.
- Nikoli ne odprite ohišja naprave ali pripadajočih delov, če tega izrecno ne zasledite v navodilih.
- Uporabljajte le originalne nadomestne dele in opremo.
- Naprave v nobenem primeru ni dovoljeno tehnično spreminjati.
- Popravila lahko izvajajo le pooblaščen OASE servisna služba.
- Priključnih napeljav ni možno zamenjati. Pri poškodovani napeljavi morate napravo oz. sestavne dele odstraniti.
- Aparat naj obratuje le, če v vodi ni ljudi!
- Vtičnice in omrežnega vtiča ni dovoljeno močiti.

Pomembno! Aparat je opremljen s trajnim magnetom. Magnetno polje lahko vpliva na srčni spodbujevalnik.

Montaža (A)

Stopničasti cevasti nastavek skrajšajte za toliko, da priključna odprtina ustreza premeru cevi. Tako boste zmanjšali tlačne izgube.

Na filtrski črpalki potisnite cev na stopničast cevasti nastavek, pritrdite s cevniimi objemkami in privijte na priključni navoj filtrske črpalke.

Postavitev

Filtrsko črpalko namestite v ribnik v čim bolj vodoraven položaj na trdno podlago, na kateri ni mulja, tako da je popolnoma preplavljena z vodo in maks. 2 m pod vodno gladino.

Zagon



Pozor! Občutljivi električni konstrukcijski deli.

Možne posledice: Naprava se uniči.

Zaščitni ukrepi: Naprave ne smete priključiti v senčni priključek.



Pozor! Črpalka ne sme delati na suho.

Možne posledice: Črpalka se uniči.

Zaščitni ukrepi: Redno preverjajte vodno gladino. Naprava mora biti nameščena na splošno pod vodno gladino.



Pozor! Vgrajeno temperaturno varovalo pri preobremenitvi samodejno izklopi črpalko. Ko se motor hladi, se črpalka ponovno spet vklopi. **Nevarnost nesreče!**

Tako pripravite napajanje z elektriko:

Vklop: Vtič vtaknite v vtičnico. Ko je vzpostavljena omrežna povezava, se naprava vključi samodejno.

Izklop: Izvlecite omrežni vtič.

Čiščenje in vzdrževanje



Pozor! Nevarna električna napetost.

Možne posledice: smrt ali hude telesne poškodbe.

Zaščitni ukrepi:

- Preden posežete v vodo, obvezno iztaknite omrežne vtiče vsem napravam, ki so nameščene v vodi!
- Pred deli na napravi potegnite vtič iz naprave.

Aparat po potrebi čistite s čisto vodo in mehko krtačo.

- Nikakor ne uporabljajte agresivnih čistil ali kemijskih raztopin, ker se s tem načne ohišje ali je delovanje naprave lahko okrnjeno.
- Pri trdovratih zaapnitvah lahko za čiščenje črpalke uporabljate tudi običajno čistilno sredstvo, ki ne vsebuje kisa in klora. Črpalke potem temeljito očistite s čisto vodo.

Očistiti napravo

Filtrirno skodelo odprete in vzamete ven črpalke (B). Pokrov črpalke zaprete in vzamete ven gonilnik. Vse dele očistite s čisto vodo in krtačo.

Po čiščenju črpalke ponovno sestavite v obratnem zaporedju. Črpalke vstavite v ohišje filtra. Pri tipski vrsti filtrirne črpalke 1500-2500 je zraven tudi pravilno ležišče za gumijasti blažilnik, katerega upoštevate pri shranjevanju črpalke. Priključni vod speljite tako, da ga ne bo nič stisnilo. Pokrov filtra nataknete in zaprete.

Motnje

Motnja	Vzrok	Pomoč
Naprava na deluje	- Ni omrežne napetosti	Preverite omrežno napetost
Črpalna zmogljivost ni zadostna	Tekalno kolo blokirano	Očistite tekalno kolo
	Filtrska lupina zamašena	Očistite filtrsko lupino
	Previsoke tlačne izgube v ceveh	Na minimum zmanjšajte dolžine cevi in spojnike ter cevi položite čim bolj naravnost
Naprava se po krajšem času izklopi	Temperatura vode previsoka	Upoštevajte maksimalno temperaturo vode + 35° C.

Odlaganje odpadkov



Te naprave ne smete odložiti kot gospodinjinski odpadke! Uporabite zato predviden sistem za prevzem. To napravo naredite predtem neuporabno tako, da odrežete kabel.

Skladiščenje / pozimi

Pri zmrzali je potrebno aparat demontirati. Napravo temeljito očistite in preverite glede poškodb.



Skladiščite jo toplo ali napolnjeno z vodo ter zavarovano pred zmrzaljo. Vtič ne sme biti pokrit z vodo!

Deli, ki se obrabijo

Rotor je obrabni del in zanj garancijske obveznosti ne veljajo.

Popravilo

Poškodovanega ohišja ni mogoče popraviti in ga ne smete še naprej uporabljati. Napravo zavrzite v skladu z okoljskimi predpisi.

Prijevod originalnih uputa za uporabu

Savjeti uz ove upute za upotrebu

Dobrodošli u OASE Living Water. Kupnjom **FP 1500, 2500, 3500** učinili ste dobar izbor.

Prije prve upotrebe uređaja pažljivo pročitajte ovu uputu za upotrebu, te se upoznajete s uređajem. Radovi na ovom uređaju smiju se obavljati samo u skladu s priloženim uputama.

U svrhu ispravne i sigurne upotrebe, obvezno se pridržavajte uputa za sigurnost.

Brižno čuvajte ovu uputu za upotrebu. Ako uređaj predate drugome korisniku, obvezno mu prosljedite i ove upute.

Simboli

Simboli upotrijebljeni u ovim uputama za uporabu imaju sljedeće značenje:



Opasnost od ozljeda zbog opasnog električnog napona

Simbol upućuje na neposredno prijeteću opasnost koja za posljedicu može imati smrt ili teške ozljede ako se ne poduzmu odgovarajuće mjere.



Opasnost od ozljeda zbog općeg izvora opasnosti

Simbol upućuje na neposredno prijeteću opasnost koja za posljedicu može imati smrt ili teške ozljede ako se ne poduzmu odgovarajuće mjere.



Važna napomena za neometano djelovanje.

Namjensko korištenje

FP 1500, 2500, 3500, u nastavku naveden kao "uređaj", i svi drugi dijelovi iz obsega isporuke smiju se isključivo upotrebljavati na sljedeći način:

- Za crpljenje normalne stajaće vode za vodoskoke i fontane.
- Rad uz pridržavanje tehničkih podataka.

Za uređaj vrijede sljedeća ograničenja:

- Nikada ne primjenjujte u jezercima za kupanje.
- Osim vode nikada ne crpите druge tekućine.
- Nikada ne radite bez protoka vode.
- Ne primjenjujte za profesionalne ili industrijske namjene.
- Ne primjenjujte u svezi s kemikalijama, namirnicama, lako zapaljivim ili eksplozivnim materijalima.



Pozor! Opasnost od uništavanja!

Uređaj ne smije usisavati zrak ili raditi na suho. Uređaj nikada ne priključujte na kućni vodovod.

Sigurnosne napomene

Tvrtka **OASE** pizvela je ovaj uređaj prema trenutnom stanju tehnike i sukladno postojećim sigurnosnim propisima. Pa ipak, ovaj uređaj može predstavljati opasnost za osobe i materijalna dobra, ukoliko se koristi nestručno, odnosno nenamjenski ili ako se ne poštuju sigurnosne upute.

Iz sigurnosnih razloga uređaj ne smiju koristiti djeca mlađa od 16 godina i osobe koje ne mogu raspoznati moguće opasnosti ili nisu upoznate s ovom uputom za upotrebu. Djecu se mora nadgledati, kako bi se uvjerili, da se ne igraju sa uređajem.

Opasnosti koje nastaju kombinacijom vode i elektriciteta

- Kombinacija vode i struje kod nepropisnog priključka ili nestručnog rukovanja može zbog nastanka strujnog udara uzrokovati smrt ili teška ozljeđivanja.
- Prije nego što dodinete vodu, uvijek i sve uređaje koji se nalaze u vodi potpuno isključiti iz napona.

Ispravne električne instalacije

- Električne instalacije moraju odgovarati nacionalnim odredbama i smiju biti provedene samo od strane stručnjaka.
- Osoba važi kao stručnjak za električne instalacije, kada je na osnovi stručne izobrazbe, znanja i iskustva osposobljena i opunomoćena izvoditi i procjenjivati naručene radove. Rad stručnjaka obuhvaća i prepoznavanje opskrbljivača struje. Podaci uređaja se nalaze na pločici tipa uređaja, ili na pakiranju, ili u ovim uputama.
- Uređaj mora biti zaštićen sklopkom radi nestanka struje, sa osnovnom izmjerom od maksimalno 30 mA.
- Produžni kablovi i strujni razdjelnici (npr. mnogostruke utičnice) moraju biti prikladne za vanjsko korištenje (zaštićene od štrcajuće vode).

- Vodovi za priključak na strujnu mrežu ne smiju imati manji presjek od voda gumenog crijeva oznake H05RN-F. Produžni kabeli moraju biti usklađeni s DIN VDE 0620.
- Štitite spojnice utikača od vlage.
- Uređaj se smije priključivati samo na propisno instaliranu utičnicu.

Sigurno poduzeće

- Uređaj se ne smije koristiti ako postoji kvar na vodu ili kućištu.
- Nikada ne nosite i ne vucite uređaj držeći ga za priključni kabel.
- Postavite sve vodove zaštićeno, tako da su ošteženja isključena i da nitko preko njih ne može pasti.
- Ne otvarajte nikada kućište uređaja ili pripadajućih dijelova, osim ako niste izričito na to upućeni ovim uputama.
- Koristite samo originalne pričuvne dijelove i pribor za uređaj.
- Nikad nemojte poduzimati tehničke promjene na uređaju.
- Popravak smiju vršiti samo ovlašteni OASE servisi za kupce.
- Priključne cijevi se ne mogu zamijeniti. Pri oštećenju voda uređaj ili njegove komponente moraju se ukloniti.
- Uređaj se smije koristiti samo ako se nitko ne nalazi u vodi!
- Držite utičnicu i mrežni utikač na suhom.

Važno! Uređaj je opremljen trajnim magnetom. Magnetsko polje može utjecati na elektrostimulatore.

Montaža (A)

Prilagodne priključke crijeva prilagodite tako da priključni otvor bude promjera crijeva. Tako ćete izbjeći pad tlaka. Nagurajte, odnosno navijte crijevo na prilagodni priključak filterske pumpe, pričvrstite stezaljkama za crijeva, te navijte na priključni navoj filterske pumpe.

Postavljanje

Filtarsku pumpu postavite u jezero i to po mogućnosti vodoravno na čvrstu podlogu bez blata, tako da u potpunosti bude prekrivena vodom te da se nalazi najviše 2 m ispod razine vode.

Puštanje u rad



Pozor! Osjetljivi elektronski ugradbeni dijelovi.

Moguće posljedice: Uređaj se uništava.

Mjere zaštite: Uređaj ne priključujte na izvor struje koji ima regulator.



Pozor! Crpka ne smije raditi na suho.

Moguće posljedice: Crpka se uništava.

Mjere zaštite: Redovito kontrolirajte razinu vode. Uređaj se u načelu mora pozicionirati ispod razine vode.



Pažnja! Ugrađen kontrolnik temperature automatski isključuje pumpu u slučaju pregrijavanja. Nakon hlađenja motora pumpa se automatski ponovo uključuje. **Opasnost od nesreća!**

Ovako uspostavljate napajanje strujom:

Uključivanje: Utikač utaknuti u utičnicu. Uređaj se nakon uspostavljanja napajanja strujom automatski uključuje.

Isključivanje: Izvucite električni utikač.

Čišćenje i održavanje



Pozor! Opasan električni napon.

Moguće posljedice: smrt ili teške ozljede.

Mjere zaštite:

- Prije nego što zahvatite u vodu, uvijek izvucite strujne utikače svih uređaja koji se nalaze u vodi!
- Prije radova na uređaju izvući utikač uređaja.

Uređaj po potrebi čistite čistom vodom i mekanom četkom.

- Ni u kojem slučaju ne upotrebljavajte agresivna sredstva za čišćenje ili kemijske otopine jer se time može oštetiti kućište ili utjecati na funkcioniranje samog uređaja.
- Kod tvrdokornih naslaga vapnenca za čišćenje crpke može se koristiti i uobičajeno sredstvo za čišćenje bez octa i klor. Crpku zatim temeljito očistite čistom vodom.

Uređaj očistiti

Otvoriti oklop filtera i izvaditi pumpu (B). Odviti poklopac pumpe i izvaditi radni kotačić. Sve dijelove operite u čistoj vodi i oribajte četkom.

Nakon čišćenja sastavite pumpu obrnutim redoslijedom. Pumpu namjestiti u kućište filtera. Kod proizvodne serije filterske pumpe 1500-2500 treba pripaziti na pravilno namještanje gumenog odbojnika pri spremanju pumpe. Priključni vod položite tako da ne bude zgnječen. Namjestiti poklopac filtera i zatvoriti.

Smetnje

Smetnja	Uzrok	Rješenje
Uređaj ne radi	Nema mrežnog napona	Provjerite napon strujne mreže
Nedostatan protok	Radno kolo blokira	Očistite radno kolo
	Glavni filter je začepljen	Očistite glavni filter
	Previsoki gubici tlaka u vodovima	Duljinu crijeva i spojnih dijelova smanjite na neophodni minimum, a crijeva po mogućnosti polažite tako da ne budu zakrivljena
Uređaj se nakon kratkotrajnog rada isključuje	Temperatura vode je previsoka	Uzmite u obzir da maks. temperatura vode smije biti +35°

Zbrinjavanje



Ovaj uređaj ne smije se bacati u kućni otpad! Koristite za to, molimo Vas, za to predviđene sisteme preuzimanja. Prije toga onesposobite uređaj odrezivanjem kabela.

Skladištenje / Prezimljavanje

U slučaju mraza uređaj se mora deinstalirati. Neophodno je temeljito ga očistiti i provjeriti da nije oštećen.



Uređaj se mora uskladištiti uronjen u vodu ili napunjen vodom na mjestu zaštićenom od smrzavanja. Utikač ne smije biti potopljen!

Potrošni dijelovi

Radno kolo je potrošni dio te ne podliježe pod jamstvo.

Popravak

Oštećeno se kućište ne može popraviti te se stoga više ne smije koristiti. Propisno zbrinite uređaj.

Traducerea instrucțiunilor de utilizare originale

Indicații privind aceste instrucțiuni de utilizare

Bine ați venit la OASE Living Water. Prin achiziționarea produsului **FP 1500, 2500, 3500** ați făcut o alegere bună. Înainte de folosirea aparatului vă rugăm să citiți cu atenție instrucțiunile de utilizare și să vă familiarizați cu aparatul. Orice activitate cu acest aparat poate fi efectuată numai în conformitate cu prezentele instrucțiuni. Respectarea indicațiilor privind securitatea este obligatorie, în scopul unei utilizări corecte și sigure. Vă rugăm să păstrați aceste instrucțiuni la loc sigur. În cazul schimbării proprietarului, înmânați-le acestuia.

Simboluri

Simbolurile utilizate în aceste instrucțiuni de funcționare au următoarea semnificație:



Pericolul de accidentare a persoanelor datorită tensiunii electrice

Acest simbol indică un pericol iminent, care se poate solda cu moartea sau accidentarea gravă, dacă nu se iau măsurile corespunzătoare.



Pericolul de accidentare a persoanelor datorită unei surse generale de pericol

Acest simbol indică un pericol iminent, care se poate solda cu moartea sau accidentarea gravă, dacă nu se iau măsurile corespunzătoare.



Indicație importantă pentru funcționarea fără perturbații.

Utilizarea în conformitate cu destinația

FP 1500, 2500, 3500, numit în cele ce urmează "aparatul", și toate celelalte componente cuprinse în volumul de livrare trebuie utilizate exclusiv după cum urmează:

- Pentru pomparea de apă obișnuită de iaz pentru fântâni arteziene și fântâni cu jet.
- Operarea cu respectarea datelor tehnice.

Pentru aparat sunt valabile următoarele restricții:

- A nu se utiliza în iazuri tip piscină!
- Nu pompați niciodată alte lichide în afară de apă.
- Nu se va utiliza niciodată fără debit de apă.
- Nu utilizați în scopuri profesionale sau industriale.
- NU utilizați în combinație cu substanțe chimice, alimente, substanțe ușor inflamabile sau explozive



Atenție ! Pericol de deteriorare !

Aparatul nu trebuie să tragă aer sau să funcționeze uscat. Nu conectați aparatul la conductele de alimentare cu apă ale gospodăriei.

Indicații privind securitatea muncii

Firma **OASE** a construit acest aparat în conformitate cu stadiul actual al tehnicii și prevederilor existente privind siguranța. Cu toate acestea, acest aparat poate reprezenta un pericol pentru persoane și bunuri, dacă este incorect utilizat, respectiv dacă nu este utilizat în scopul pentru care a fost realizat sau dacă nu se respectă instrucțiunile privind siguranța.

Din motive de siguranță nu este permisă utilizarea aparatului de către copiii și tinerii sub 16 ani, precum și de către persoanele care nu pot recunoaște potențialele pericole sau care nu sunt familiarizate cu aceste instrucțiuni de utilizare. Este necesară supravegherea copiilor pentru a garanta că aceștia nu se joacă cu echipamentul.

Pericole care apar prin combinația dintre apă și electricitate

- Combinația dintre apă și electricitate poate conduce, în cazul racordării necorespunzătoare sau a manipulării incorecte, la deces sau vătămări corporale grave prin electrocutare.
- Înainte de a băga mâna în apă, scoateți de sub tensiune toate echipamentele aflate în apă.

Instalație electrică conform normelor

- Instalațiile electrice trebuie să respecte normele firmelor naționale de montaj, lucrările fiind efectuate numai de către un electrician specializat.
- O persoană este considerată electrician specializat în cazul în care, ca urmare a instruirii de specialitate, a cunoștințelor și a experiențelor are capacitatea și dreptul să aprecieze și să efectueze lucrările care îi sunt încredințate. Lucrările efectuate în calitate de specialist includ și identificarea pericolelor posibile și respectarea normelor, prevederilor și dispozițiilor regionale și naționale.
- Pentru întrebări și probleme, vă rugăm să vă adresați unui electrician specializat.

- Conectarea aparatului este permisă numai dacă datele electrice ale aparatului coincid cu cele ale instalației de alimentare cu energie electrică. Datele aparatului sunt menționate pe plăcuța de fabricație montată la nivelul aparatului sau pe ambalaj sau în prezentele instrucțiuni.
- Aparatul trebuie să dispună de un sistem de protecție împotriva curenților vagabonzi cu o eroare de calcul a curentului de maxim 30 mA.
- Cablurile prelungitoare și distribuitorii de energie electrică (de exemplu reglete de prize) trebuie să fie compatibile pentru utilizarea în aer liber (cu protecție împotriva stropilor de apă).
- Cablurile de conectare la rețea nu trebuie să aibă o secțiune mai mică decât conexiunile cu furtun din cauciuc cu simbolul H05RN-F. Cablurile de prelungire trebuie să îndeplinească normele DIN VDE 0620.
- Protejați de umiditate îmbinările cu ștecăr.
- Conectați aparatul numai la o priză instalată corect.

Funcționare sigură

- În cazul cablurilor electrice defecte sau a unei carcase defecte, aparatul nu mai poate fi utilizat.
- Nu transportați și nu trageți aparatul de cablul de alimentare.
- Montați toate cablurile protejate astfel încât să fie exclus riscul de producere a defecțiunilor și să nu se împiedice nimeni de ele.
- Nu deschideți niciodată carcasa aparatului sau a componentelor aferente în cazul în care nu vi se solicită expres acest lucru în instrucțiuni.
- Utilizați numai piese de schimb și accesorii originale pentru aparat.
- Nu efectuați niciodată modificări tehnice ale aparatului.
- Permiteți efectuarea reparațiilor numai de către stațiile de service autorizate OASE.
- Cablurile de alimentare nu pot fi înlocuite. În cazul deteriorării cablului este necesară eliminarea echipamentului, respectiv a componentei.
- Utilizați acest aparat numai atunci când nu se află persoane în apă!
- Mențineți uscate priza și ștecherul de alimentare.

Important! Aparatul include un magnet permanent. Câmpul magnetic poate influența stimulatoarele cardiace.

Montarea (A)

Scurtați ștuțurile în trepte pentru furtun astfel încât orificiul de conectare să corespundă cu diametrul furtunului. Prin aceasta evitați pierderile de presiune.

Introduceți, respectiv răsușiți furtunul pe ștuțul în trepte de la pompa filtrului, asigurați-l cu un colier și înșurubați-l pe filetul de racord al pompei.

Montare

Montați pompa-filtru în iaz pe cât posibil orizontal pe suprafață solidă a fundului iazului, fără depuneri de mâl, astfel încât să se afle complet sub apă, la maximum 2 m de suprafața apei.

Punerea în funcțiune



Atenție! Componente electrice sensibile.

Posibile urmări: Aparatul va fi distrus.

Măsură de protecție: Nu conectați aparatul la o alimentare cu curent cu intensitate reglabilă.



Atenție! Funcționarea uscată a pompei este interzisă!

Posibile urmări: distrugerea pompei.

Măsură de protecție: Verificați la intervale regulate nivelul apei. În general, aparatul trebuie poziționat sub nivelul apei.



Atenție! La suprasarcină, senzorul de temperatură integrat deconectează automat pompa. După răcirea motorului, pompa este din nou pornită în mod automat. **Pericol de accidente!**

Iată cum conectați alimentarea cu energie electrică:

Conectarea: Conectați ștecărul la priză. Aparatul pornește în mod automat după ce a fost realizată conectarea electrică.

Deconectarea: Scoateți ștecărul din priză.

Curățarea și întreținerea



Atenție! Tensiune electrică periculoasă.

Posibile urmări: moarte sau accidente grave.

Măsuri de protecție:

- Înainte de a atinge apa, scoateți întotdeauna din priză ștecărele tuturor aparatelor care se află în apă.
- Înainte de efectuarea de lucrări la nivelul aparatului, scoateți ștecărul aparatului din priză.

La nevoie, curățați aparatul cu apă limpede și o perie moale.

- Nu utilizați în niciun caz soluții agresive de curățare sau soluții chimice, deoarece acestea pot ataca carcasa sau pot afecta funcționarea.
- În cazul unor depuneri de calcar persistente, pentru curățarea pompei poate fi utilizat și un detergent obișnuit pentru gospodărie, fără oțet și fără clor. Clătiți apoi bine pompa cu apă curată.

Curățați aparatul

Deschideți carcasa filtrului și demontați pompa (B). Rotiți capacul pompei și demontați rotorul. Curățați toate piesele cu apă curată și o cu perie.

După curățarea pompei, montați în ordinea inversă demontării. Montați pompa în carcasa filtrului. La seria constructivă pompă de filtrare 1500-2500 este necesară verificarea poziției corecte a tamponelor de cauciuc pentru fixarea pompei. Amplasați cablul de conectare astfel încât să nu fie strangulat. Montați și împingeți capacul filtrului.

Defecțiuni

Defecțiunea	Cauza	Măsuri de remediere
Aparatul nu funcționează	Nu există tensiune la alimentare	Verificați tensiunea din rețea
Debit pompat insuficient	Rotorul este blocat	Curățați rotorul
	Mantaua filtrului înfundată	Curățați mantaua filtrului
	Pierderi prea mari de presiune în conducte	Reduceți la minim lungimea furtunului și piesele de legătură, așezați furtunurile pe cât posibil drept
Aparatul se oprește după un scurt timp de funcționare	Temperatura apei prea ridicată	Respectați temperatura maximă a apei de +35°

Îndepărtarea deșeurilor



Nu este admisă eliminarea acestui echipament împreună cu deșeurile menajere! Vă rugăm să utilizați sistemul de recuperare a deșeurilor prevăzut în acest scop. În prealabil, scoateți din uz echipamentul prin secționarea cablului.

Depozitarea / depozitarea pe timp de iarnă

În timpul perioadei de îngheț aparatul trebuie dezințat. Realizați o curățire temeinică și verificați ca aparatul să nu prezinte deteriorări.



Depozitați aparatul imersat sau plin cu apă și ferit de îngheț. Nu imersați ștecherul !

Componente consumabile

Rotorul este o piesă supusă uzurii și nu este supus garanției.

Repararea

O carcasă deteriorată nu poate fi reparată și nu mai este permis să fie utilizată. Eliminați aparatul conform prescripțiilor.

Превод на оригиналното упътване за употреба

Инструкции към настоящото упътване за употреба

Добре дошли в OASE Living Water. С покупката на **FP 1500, 2500, 3500** Вие направихте добър избор. Преди първото използване на уреда внимателно прочетете Ръководството за употреба и се запознайте с уреда. Всички работи с този уред е разрешено да се извършват само съгласно дадените инструкции. Непременно спазвайте инструкциите за безопасност за правилното и безопасно ползване. Грижливо съхранете това ръководство. При смяна на собственика, моля, предайте и ръководството.

Символи

Символите, използвани в упътването за употреба, имат следното значение:



Опасност от нараняване с опасно електрическо напрежение

Символът указва пряка опасност, последиците от която могат да бъдат смърт или тежки наранявания, ако не бъдат взети съответните мерки.



Опасност от нараняване чрез общ източник на опасност

Символът указва пряка опасност, последиците от която могат да бъдат смърт или тежки наранявания, ако не бъдат взети съответните мерки.



Важно указание за безпроблемно експлоатиране.

Употреба по предназначение

FP 1500, 2500, 3500, по-нататък наречен "Уред", а всички останали части от доставката следва да се използват по следния начин:

- За изпомпване на обикновена езерна вода за водоскоци и фонтани.
- Експлоатация при спазване на техническите данни.

За уреда са валидни следните ограничения:

- Не използвайте уреда в плувни басейни.
- Никога не използвайте други течности освен вода.
- Никога не използвайте уреда без вода.
- Не използвайте уреда за производствени или промишлени цели.
- Не използвайте уреда заедно с химикали, хранителни продукти, лесно запалими или взривоопасни вещества.



Внимание! Опасност от повреда!

Уредът не трябва да засмуква въздух или да работи на сухо. Не свързвайте уреда към вътрешните водопроводни инсталации.

Указания за безопасност

Фирмата **OASE** е конструирала този уред според актуалното ниво на техническо развитие и съществуващите предписания за безопасност. Въпреки това от този уред може да възникне риск за хората и материалните ценности, ако се използва не по предназначение или неправилно или ако не се съблюдават инструкциите за безопасност.

От съображения за сигурност този уред не може да се използва от деца и младежи под 16 години, както и от лица, които не могат да разпознаят евентуални рискове или които не са запознати с настоящото упътване за употреба. Децата да бъдат под контрол, за да се убедите, че не играят с уреда.

Рискове, породени от комбинацията между вода и електричество

- Комбинацията от вода и електричество може да доведе при неправилно свързване към захранването или при неправилна работа с уреда до сериозни наранявания от токов удар.
- Преди да бъркате във водата винаги изключвайте от напрежение всички намиращи се във водата уреди.

Електрическо инсталиране съгласно предписанията

- Електрическите инсталации трябва да отговарят на националните разпоредби за изграждане и могат да се правят само от специализиран електро персонал.
- Дадено лице се счита за специалист по електро, ако е квалифицирано и упълномощено въз основа на своето професионално образование, познания и опит да оценява и извършва възложената му работа. Работата като специалист по електро обхваща също разпознаването на възможни опасности и спазването на действащите регионални и национални стандарти, предписания и разпоредби.
- При въпроси и проблеми се обръщайте към електроспециалист.

- Свързването на уреда е разрешен само тогава, когато електрическите данни на уреда и токовото захранване съвпадат. Данните за уреда се намират върху заводската табела на уреда или върху опаковката, или в настоящето ръководство.
- Уредът трябва да е обезопасен със защитно съоръжение за ток на утечка с номинален ток на утечка от максимум 30 mA.
- Удължаващи кабели и токови разпределители (напр. многогнездови контакти) трябва да са подходящи за използване на открито (защитени от пръски вода).
- Захранващите проводници за връзка с електрическата мрежа не трябва да са с по-малко сечение от гумените маркучи с кратко обозначение H05RN-F. Удължителите трябва да съответстват на DIN VDE 0620.
- Защитете от влагата контактните съединения.
- Свържете уреда само към инсталиран според предписанията контакт.

Безопасна работа

- При дефектен проводник или дефектен корпус уредът не бива да се използва.
- Не носете, съответно не теглете уреда за захранващия кабел.
- Положете всички проводници със защита, така че да са изключени повредения и никой да не може да падне върху тях.
- Никога не отваряйте корпуса на уреда или на принадлежащите му части, ако това не се изисква изрично в упътването.
- Използвайте само оригинални резервни части и оригинални аксесоари за уреда.
- Никога не извършвайте технически промени по уреда.
- Възлагайте ремонтите само на оторизирани сервиси OASE.
- Свързващите проводници не могат да се сменят. При повреден проводник уредът респ. компонентата трябва да се отстранят като отпадък.
- Експлоатирайте уреда само, ако във водата няма хора!
- Поддържайте контакта и мрежовия щепсел сухи.

Важно! Уредът е оборудван с постоянни магнити. Магнитното поле може да повлияе на пейсмейкърите.

Монтаж (А)

Скъсете накрайниците на маркучите дотолкова, че присъединителните отвори да отговарят на диаметъра на шлауха. По този начин предотвратявате загуба на налягане.

Вкарайте, съответно завийте маркуч върху степенния накрайник за свързване на маркуча на филтриращата помпа, фиксирайте със скоба за маркуч и го завийте върху резбата за свързване на филтриращата помпа.

Поставяне и монтаж

Поставете помпата на филтъра в басейна върху здрава основа, без тиня, по възможност водоравно, така че да бъде изцяло покрита с вода, като е позиционирана максимално на 2 м под нивото на водата в басейна.

Пуск в експлоатация



Внимание! Чувствителни електрически елементи.

Възможни последствия: Уредът ще се повреди.

Предпазни мерки: Не включвайте уреда към променливо електрозахранване.



Внимание! Помпата не трябва да работи без вода.

Възможни последствия: Помпата ще се повреди.

Предпазни мерки: Проверявайте редовно нивото на водата. Уредът по принцип трябва да е позициониран под водното равнище.



Внимание! Вграденият контролен датчик за температура изключва помпата автоматично при претоварване. След изстиване на двигателя помпата се включва автоматично отново. **Опасност от**

злополука!

Свържете електрозахранването по следния начин:

Включване: Поставете щепсела в контакта. Уредът се включва веднага, когато го свържете с електрозахранването.

Изключване: Изтеглете щепсела от контакта.

Почистване и поддръжка



Внимание! Опасно електрическо напрежение.

Възможни последствия: смърт или тежки наранявания.

Предпазни мерки:

- Преди да бъркате във водата, винаги изтегляйте от контакта щепселите на всички намиращи се във водата уреди.
- Преди работа по уреда изтегляйте мрежовия щепсел от уреда.

При нужда почиствайте уреда с чиста вода и с мека четка.

- В никакъв случай не използвайте агресивни почистващи препарати или химически разтвори, тъй като корпусът може да се повреди или да се наруши начинът на функциониране.
- При упорити варовикови отлагания можете да почистите помпата и с домакински почистващ препарат без съдържание на оцетна киселина и хлор. След това почистете основно помпата с чиста вода.

Почистете уреда

Отворете корпуса на филтъра и извадете помпата (B). Развийте капака на помпата и извадете работното колело. Почистете всички части с чиста вода и четка.

След почистването сглобете помпата в обратна последователност. Поставете помпата в корпуса на филтъра. При конструктивната серия филтрираща помпа 1500-2500 трябва да се спазва и правилното място на поставяне на гумения амортизатор за съхраняването на помпата. Разположете захранващия проводник така, че да не се прегъва. Поставете капака на филтъра и затворете.

Повреди

Повреда	Причина	Отстраняване
Уредът не работи	Номиналното напрежение липсва	Проверете напрежението в мрежата
Недостатъчна мощност на изпомпване	Блокирало е работното колело	Почистете работното колело
	Филтърът е запушен	Почистете филтъра
След кратко време работа уредът изключва	Прекалено големи ладове на налягане в проводите	Намалете дължината на маркучите и свързващите части до минимум, по възможност разположете маркучите прави
	Температурата на водата е прекалено висока	Спазвайте максималната температура от + 35°

Изхвърляне



Този уред не бива да се изхвърля като битов отпадък! Моля, използвайте предвидената за целта система за обратно приемане. Преди това отрежете кабелите, за да не може уреда да се използва.

Съхранение/зазимяване

При опасност от слана и замръзване уредът трябва да се демонтира. Почистете основно и проверете уреда за повреди.



Съхранявайте уреда потопен във вода или напълнен с вода и защитен от замръзване. Не мокрете щепсела!

Консумативи

Роторът е подлежаща на изхабяване част и не е включен в гаранцията.

Ремонт

Повреден корпус не може да се поправи и не трябва да продължава да се използва. Изхвърляйте уреда в съответствие с разпоредбите.

Переклад оригінального посібника з експлуатації

Вказівки до цієї інструкції з експлуатації

Раді вітати вас у компанії «OASE Living Water». Придбавши дану продукцію **FP 1500, 2500, 3500**, Ви зробили гарний вибір.

Перед першим використанням пристрою ретельно прочитайте інструкцію з експлуатації і ознайомтеся з пристроєм. Усі роботи з цим пристроєм повинні проводитися лише у відповідності з цією інструкцією.

Обов'язково дотримуйтеся правил техніки безпеки для правильного та безпечного використання пристрою.

Ретельно зберігайте цю інструкцію з експлуатації. У випадку зміни власника передайте йому інструкцію з експлуатації.

Умовні позначення

Умовні позначення, які використано в цьому посібнику, мають наступне значення:



Небезпека травмування небезпечним електричним струмом

Умовне позначення вказує на безпосередню небезпеку, яка може призвести до смерті або важких ушкоджень, якщо не вжити відповідних заходів.



Небезпека травмування людей від загальних джерел небезпеки

Умовне позначення вказує на загрожуючу безпосередню небезпеку, яка може призвести до смерті або важких ушкоджень, якщо не вжити відповідних заходів.



Важлива вказівка для безперебійної роботи.

Використання пристрою за призначенням

FP 1500, 2500, 3500, що надалі називається «приладом», та усі інші деталі з комплекту постачання дозволяється використовувати лише у наступний спосіб:

- Для циркуляції звичайної ставкової води в фонтанах.
- Експлуатація з дотриманням технічних характеристик.

На прилад поширюються наступні обмеження:

- Не використовувати у ставку, призначеному для плавання.
- Забороняється перекачувати за допомогою пристрою інші рідини, крім води.
- Ніколи не експлуатувати без подачі води.
- Не для комерційного або промислового використання.
- Не допускати контакту з хімікатами, харчовими продуктами, легкозаймистими та вибуховими матеріалами



Увага! Небезпека пошкодження пристрою!

Не допускайте, щоб прилад засмокував повітря або працював всуху. Не підключати прилад до будинкового водопроводу.

Правила техніки безпеки

Фірма **OASE** виготовила цей пристрій за останнім словом техніки і згідно з діючими інструкціями з техніки безпеки. Незважаючи на це, пристрій може бути небезпечним для людей і матеріальних цінностей, якщо його використовувати неналежним чином або не за призначенням, а також у разі недотримання правил техніки безпеки.

З міркувань безпеки дітям та молоді до 16 років, а також особам, які не можуть усвідомити небезпеку або не ознайомлені з даною інструкцією з експлуатації, використовувати цей пристрій заборонено. Не залишайте дітей без нагляду для того, щоб вони не могли грати з приладом.

Небезпека через контакт води з електрикою

- При неправильному підключенні або неналежному поводженні контакт води і електрики може призвести до смерті або важких ушкоджень від удару струмом.
- Перш ніж занурити руки у воду, обов'язково відключіть всі прилади, які знаходяться у воді, від джерела напруги.

Електричний монтаж згідно з правилами

- Електромонтаж повинен відповідати національним будівельним інструкціям і повинен виконуватися тільки фахівцями - електриками.
- Особа вважається фахівцем – електриком, тільки якщо вона на підставі професійного навчання, знання й досвіду підходить для виконання й оцінки доручених робіт. Виконання роботи фахівцем передбачає знання можливих небезпек і дотримання певних регіональних і національних норм, директив і приписів.
- У разі виникнення питань і проблем звертайтеся до фахівця-електрика.

- Приєднання приладу можна робити тільки в тому випадку, коли електричні характеристики приладу збігаються з даними джерела струму. Дані приладу містяться на заводській табличці або на пакування, або в даному посібнику.
- Прилад повинен бути захищений за допомогою захисного пристрою від струму uszkodження з максимальним розрахунковим струмом 30 мА.
- Подовжувачі й розподільники (наприклад, колодки) повинні бути призначені для використання на відкритому повітрі (захищені від водяних бризок).
- Мережеві проводи повинні мати не менший профіль, ніж у гумового шлангопровода з умовною позначкою H05 RN-F. Подовжувачі мають відповідати нормам німецьких промислових стандартів DIN VDE 0620.
- Захистіть рознімки з'єднання від потрапляння вологи.
- Підключайте прилад тільки до розетки, змонтованої згідно з інструкцією.

Надійна експлуатація

- Пристрій не можна використовувати, якщо uszkodжено електричну проводку або корпус.
- Не переносьте й не тягніть прилад, тримаючи його за електричний кабель!
- Укладайте кабелі в захищеному виді, щоб виключити uszkodження й щоб запобігти падінню людей.
- Ніколи не відкривайте корпус або його частини, якщо в посібнику з експлуатації немає щодо цього чіткої вказівки.
- Використовуйте лише оригінальні запасні частини і оригінальні комплектуючі до пристрою.
- Ніколи не здійснюйте технічних змін на пристрої.
- Здійснювати ремонт тільки через авторизовані служби обслуговування клієнтів компанії OASE.
- З'єднувальні проводи не підлягають заміні. У разі uszkodження шнура прилад або його компоненти мають бути утилізованими.
- Не застосовуйте пристрій, якщо у воді знаходяться люди!
- Розетку та мережевий штекер берегти від попадання вологи.

Важливо! Пристрій оснащено постійними магнітами. Магнітне поле може впливати на роботу кардіостимулятора.

Установка (А)

Вкоротіть насадки для шлангів таким чином, щоб отвір для приєднання відповідав діаметру шланга. Таким чином, Ви зможете уникнути втрат тиску.

На фільтрі-насосі надіньте або накрутіть шланг на шлангові насадки, зафіксуйте спеціальними хомутами та закрутіть на з'єднувальну різьбу фільтру-насосу.

Установка

Поставити фільтр-насос в ставку по можливості горизонтально на тверду основу без намулу, так щоб його повністю накрила вода і він розміщувався на глибині максимум 2 м.

Введення в експлуатацію



Обережно! Чутливі електричні елементи.

Можливі наслідки: Пристрій руйнується.

Застережні заходи: Не приєднувати пристрій до джерела живлення з можливістю регулювання яскравості.



Обережно! Не допускати роботу насоса в сухому стані.

Можливі наслідки: Насос може вийти з ладу

Застережні заходи: регулярно перевіряти рівень води. Пристрій повинен бути повністю занурений у воду.



Увага! Вбудоване реле температури автоматично вимикає насос при перевантаженні. Після охолодження мотору насос автоматично ввімкнеться. **Загроза нещасного випадку!**

Подайте електроживлення в такий спосіб:

Вмикання: Вставити мережний штекер у розетку. Пристрій вмикається автоматично після підключення до мережі.

Вимикання: Витягніть мережний штекер.

Чистка і догляд



Обережно! Небезпечна електрична напруга.

Можливі наслідки: смерть або серйозні травми.

Профілактичні заходи:

- Перед тим, як занурити руки у воду, обов'язково витягніть мережні штекери всіх пристроїв, що знаходяться у воді.
- Перед проведенням робіт з пристроєм витягнути мережні штекери пристрою.

За потреби почистіть пристрій чистою водою і м'якою щіткою.

- В жодному разі не застосовуйте агресивні мийні засоби або хімічні розчини, тому що вони можуть зруйнувати корпус або негативно вплинути на функціонування приладу.
- При стійких вапняних відкладеннях можна використовувати для чищення насоса також звичайні засоби для чищення, що не містять оцет та хлор. Потім ретельно промити насос чистою водою.

Пристрій очистити

Відкрити стакан фільтру та вийняти насос (B). Відкрутити кришку насосу та зняти робоче колесо. Помийте усі частини чистою водою за допомогою щітки.

Після очищення змонтуйте насос у зворотній послідовності. Вставити насос до корпусу фільтру. В серії фільтр-насосів 1500-2500 зверніть увагу на правильність посадки гумового амортизатору, призначеного для встановлення насосу. прокладіть з'єднувальний кабель так, щоб його ніщо не придавлювало. Насадити кришку фільтру та закрити.

Несправності

Несправність	Причина	Усунення
Пристрій не працює	Відсутня напруга в мережі	Перевірити мережу
Недостатня продуктивність	Заблоковано робоче колесо	Очистити робоче колесо
	Засмітилася фільтрувальна оболонка	Очистити фільтрувальну оболонку
	Великі втрати тиску під час потоку шлангом	Скоротити до мінімуму довжину шлангів та з'єднувачів, шланги прокласти, по можливості, по прямій
Через короткий проміжок часу пристрій вимикається	Занадто висока температура води	Температура води не повинна перевищувати +35°

Утилізація



Не можна утилізувати цей пристрій разом із домашнім сміттям! Використовуйте передбачену для цього систему. За допомогою обрізання кабелю пристрій стане непридатним для роботи.

Збереження пристрою, в т. ч. взимку

При зниженні температури нижче нуля пристрій необхідно демонтувати. Проведіть ретельну очистку і перевірте пристрій на наявність ушкоджень.



Зберігайте прилад зануреним у воду або наповненим водою при температурі вище нуля. Не допускайте потрапляння штекера у воду!

Швидкозношувані деталі

Ротор належить до швидкозношуваних деталей; дія умов гарантії на нього не поширюється.

Ремонт

Пошкоджений корпус не підлягає ремонту, забороняється використовувати пошкоджений кабель. Пристрій необхідно відповідним чином утилізувати.

Перевод руководства по эксплуатации - оригинала

Указания к настоящему руководству по эксплуатации

Рады приветствовать вас в компании OASE Living Water. Приобретя данную продукцию **FP 1500, 2500, 3500**, Вы сделали хороший выбор.

Перед первым использованием прибора тщательно прочитайте инструкцию по эксплуатации и ознакомьтесь с прибором. Все работы с этим прибором должны проводиться только в соответствии с данной инструкцией.

Для обеспечения правильной и безопасной эксплуатации обязательно соблюдайте инструкции по технике безопасности.

Тщательно храните данную инструкцию по эксплуатации. В случае изменения владельца, передайте ему также и инструкцию по эксплуатации.

Символы

Используемые в данном руководстве по эксплуатации символы обозначают следующее:



Опасность получения телесных повреждений от опасного электрического напряжения.

Символ указывает на непосредственно угрожающую опасность, вследствие которой может наступить смерть или могут образоваться тяжелые травмы, если не будут приняты соответствующие меры.



Опасность получения телесных повреждений от общего источника опасностей

Символ указывает на непосредственно угрожающую опасность, вследствие которой может наступить смерть или могут образоваться тяжелые травмы, если не будут приняты соответствующие меры.



Важное указание для обеспечения безотказной функции.

Использование прибора по назначению

FP 1500, 2500, 3500, далее называемый "прибором", а также все остальные детали из объема поставки должны использоваться исключительно следующим образом:

- Для перекачивания обычной воды для фонтанов.
- Эксплуатация при соблюдении технических данных.

На прибор распространяются следующие ограничения:

- Использовать в прудах для плавания не разрешается.
- Никогда не перекачивайте другие жидкости, кроме воды.
- Никогда не эксплуатируйте без протока воды.
- Не разрешается использование ни для производственного, ни для промышленного назначения.
- Не использовать в контакте с химикатами, пищевыми продуктами, легковоспламеняющимися или взрывчатыми материалами.



Внимание! Опасность повреждения прибора!

Не допускайте, чтобы прибор засасывал воздух или работал всухую. Не подключать прибор к домовому водопроводу.

Указания по мерам предосторожности

Фирма **OASE** изготовила этот прибор по последнему слову техники и в соответствии с действующими предписаниями по безопасности. Несмотря на это, от данного прибора может исходить опасность для людей и материальных ценностей, если прибор будет использоваться ненадлежащим образом или не по назначению, или если не будут соблюдаться указания по технике безопасности.

Из соображений безопасности детям, молодежи до 16 лет, а также лицам, которые не в состоянии осознать опасность или не ознакомлены с данной инструкцией по эксплуатации, использовать данный прибор запрещается. Не оставляйте детей без присмотра для того, чтобы они не могли играть с прибором.

Опасность из-за контакта воды с электричеством

- При неправильном подключении или ненадлежащем обращении контакт воды с электричеством может привести к смерти или тяжёлым повреждениям от удара током.
- Прежде чем погрузить руки в воду, обязательно отключите все находящиеся в воде приборы от источника напряжения.

Электрический монтаж согласно предписанию

- Электромонтаж должен соответствовать национальным строительным инструкциям и должен производиться только специалистами - электриками.
- Лицо считается специалистом – электриком, только когда оно на основании профессионального обучения, знания и опыта подходит для выполнения и оценки порученных работ. Выполнение работы в качестве

специалиста включает в себя знание возможных опасностей и соблюдение определенных региональных и национальных норм, директив и предписаний.

- При возникновении вопросов и проблем обращайтесь к специалисту-электрику.
- Подсоединение прибора можно производить только в том случае, когда электрические характеристики прибора и совпадают с данными источника тока. Данные прибора находятся на заводской табличке или на упаковку, или в данном руководстве.
- Прибор должен быть защищен посредством защитного устройства от тока повреждения с максимальным расчетным током 30 мА.
- Удлинитель и распределители (например, колодки) должны быть предназначены для использования на открытом воздухе (защищены от водяных брызг).
- Присоединительные шнуры не должны иметь меньшее поперечное сечение, чем резиновые шланги с кратким обозначением H05RN-F. Удлинительные кабели должны соответствовать стандарту DIN VDE 0620.
- Защищите разъемные соединения от попадания влаги.
- Подключайте прибор только к розетке, смонтированной по инструкции.

Надёжная эксплуатация

- Устройство нельзя использовать, если повреждена электрическая проводка или корпус.
- Не переносите и не тяните прибор, держа его за электрический кабель!
- Уложите кабели в защищенном виде, чтобы исключить повреждения и чтобы предотвратить падение людей.
- Никогда не открывайте корпус или принадлежности к нему части, если в руководстве по эксплуатации нет на этот счет четкого указания.
- Используйте только оригинальные запасные части и оригинальные комплектующие к прибору.
- Никогда не проводите технические изменения на приборе.
- Производить ремонт только через авторизованные службы обслуживания клиентов компании OASE.
- Соединительные провода не подлежат замене. При повреждении шнура прибор или его компоненты должны быть утилизированы.
- Эксплуатируйте прибор только тогда, когда в воде никто не находится!
- Розетку и сетевой штекер беречь от попадания влаги.

Важно! Прибор оснащен постоянным магнитом. Магнитное поле может воздействовать на кардиостимуляторы.

Монтаж (А)

Укоротите ступенчатый шланговый наконечник настолько, чтобы присоединительное отверстие соответствовало диаметру шланга. Этим предотвращаются потери давления.

На фильтровальном насосе наденьте или наверните шланг на шланговые наконечники, зафиксируйте его шланговыми зажимами и прикрутите к соединительной резьбе фильтровального насоса.

Монтаж

Поставить фильтр-насос в пруде по возможности горизонтально на прочное основание без ила, так чтобы он был полностью накрыт водой и был расположен на глубине максимум 2 м.

Пуск в эксплуатацию



Внимание! Чувствительные электрические элементы.

Возможные последствия: Прибор выйдет из строя.

Меры защиты: Не подключать прибор к источнику питания с возможностью регулирования яркости.



Внимание! Насос не должен работать всухую.

Возможные последствия: Насос выйдет из строя.

Меры защиты: Регулярно контролировать уровень воды. Принципиально данное устройство должно размещаться под водой.



Внимание! Установленное температурное реле автоматически выключает насос при перегрузке.

После охлаждения двигателя насос снова автоматически включается. **Опасность возникновения несчастного случая!**

Подайте электропитание следующим образом:

Включение: Вставить сетевой штекер в розетку. Прибор включается автоматически при подключении к сети.

Выключение: Отсоедините сетевой штекер.

Очистка и уход



Внимание! Опасное электрическое напряжение.
Возможные последствия: смерть или серьезные травмы.

Профилактические мероприятия:

- Прежде чем погрузить руки в воду, обязательно вытяните сетевые штекеры всех находящихся в воде приборов.
- Перед проведением работ с прибором вытянуть сетевые штекеры прибора.

В случае необходимости выполняйте чистку прибора чистой водой и мягкой щеткой.

- Ни в коем случае не применяйте агрессивные моющие средства или химические растворы, так как они могут разрушить корпус или отрицательно воздействовать на функционирование прибора.
- При сильных отложениях извести для чистки насоса может также использоваться домашнее, общераспространенное моющее средство, свободное от уксуса и хлора. Насос затем основательно промыть чистой водой.

Прочистить прибор

Открыть стакан фильтра и вынуть насос (B). Открутить крышку насоса и снять рабочее колесо. Все детали промыть чистой водой с щеткой.

После чистки собрать насос в обратной последовательности. Вставить насос в корпус фильтра. В серии фильтровальных насосов 1500-2500 обратите внимание на правильность посадки резинового амортизатора, предназначенного для установки насоса. Проложить присоединительную линию таким образом, чтобы исключалось ее передавливание. Насадить крышку фильтра и закрыть.

Неисправности

Неисправность	Причина	Устранение
Прибор не работает	Отсутствует напряжение сети	Проверить напряжение сети
Недостаточная мощность	Заклинило рабочее колесо	Почистить рабочее колесо
	Загрязнена фильтровальная чаша	Почистить фильтровальную чашу
	Слишком высокие потери в линиях	Длину шланга и соединительных частей снизить до минимума, шланги проложить по возможности прямо
После короткой работы прибор отключается	Слишком высокая температура воды	Соблюдать максимальную температуру воды + 35°

Утилизация



Не утилизировать данный прибор вместе с домашним мусором! Используйте предусмотренную для этого систему. Приведите устройство в состояние, непригодное для использования, путем отрезания кабеля.

Хранение прибора, в т.ч. зимой

При наступлении морозов прибор необходимо демонтировать. Выполните основательную чистку и проверьте прибор на наличие повреждений.



Храните прибор погруженным в воду или заполненным водой, при положительных температурах. Не допускать заливания штекера водой!

Изнашивающиеся детали

Ротор является изнашивающейся частью, гарантийное обязательство на него не распространяется.

Ремонт

Поврежденный корпус отремонтировать невозможно, его дальнейшая эксплуатация запрещается. Утилизируйте прибор надлежащим образом.

原版使用说明书的翻译

本使用说明书的注意事项

欢迎您购买欧亚瑟活水 (OASE Living Water) 公司产品。祝贺您选择了 **FP 1500, 2500, 3500** 该产品。首次使用本设备之前请仔细阅读本使用说明书并熟悉本设备。所有在该设备上的工作必须按照此说明书进行。请您一定要遵守安全须知，以便正确及安全地使用设备。请妥善保管本使用说明书。转让设备时请连同本使用说明书一起转交。

图标

在本使用说明书中使用的图标具有以下含义：



由危险的电压造成人员伤害的危险

该图标表示，如果不采取相应措施，可能会有立即导致死亡或者重伤的危险发生。



由一般的危险根源造成人员伤害的危险

该图标表示，如果不采取相应措施，可能会有立即导致死亡或者重伤的危险发生。



为了能无故障运行而作的重要提示。

按照规定的使用

FP 1500, 2500, 3500，以下称为“设备”，和供货范围内的所有其它部件只可以按如下方式使用：

- 用来为喷泉和喷水池泵送普通池塘水。
- 必须在遵守技术数据的前提下运行。

以下限制条件适用于本设备：

- 禁止在游泳池中使用。
- 严禁泵送非水液体。
- 严禁在无水流的情况下运行。
- 禁止用于商业或者工业目的。
- 禁止与化学物质、食品、易燃或者易爆物质一起使用。



注意！有损坏危险！

设备不允许抽吸空气或干运转。不要将设备连接到家用水管上。

安全说明

OASE 本公司已根据当前最新技术水平和现行安全规范制造这种设备。尽管如此，如果不正确使用或不按设备的设计用途使用设备，或不遵守安全注意事项，设备也会造成人员伤亡和财产损失。

为了安全起见，儿童和未满 16 岁的青少年以及不能识别可能的危险或者不熟悉本使用手册的人员，均不得使用本设备。必须看管好儿童，以确保其不会摆弄本设备。

水和电的组合会引发危险

- 如果连接不符合规定或者操作不当，则水和电的组合会因触电而导致死亡或者重伤。
- 在将手伸入水中之前，必须切断水中所有设备的电源。

按规定进行电气安装

- 电气安装必须符合国内的建造规定，并且只允许由电气专业人员进行安装。
- 若通过专业培训后具有专业知识和经验并且能对交给他的工作进行评判和执行，则他被看作电气专业人员。作为专业人员的工作还包括识别可能的危险和遵守当地和国家的相关标准、规范和规定。
- 若有疑问和问题请求助于电气专业人员。
- 只有当设备的电气参数和电源相符时才允许连接设备。设备参数位于设备的铭牌上，或者在包装上，或者在本说明书中。
- 本设备必须通过一个具有最大 30 毫安额定故障电流的故障电流保护装置进行安全保护。
- 延长线和配电器（比如插座板）必须适合于野外使用（防溅水）。
- 电源连接导线的截面不得低于标有缩写符号 H05RN-F 的橡胶电缆。延长导线则必须满足 DIN VDE 0620 标准。
- 防止连接插头受潮。
- 请务必将设备接到按规定安装的插座上。

安全运行

- 当电线损坏或外壳损坏时，不允许运行本设备。
- 不要拖拽设备的连接导线。
- 敷设电缆时应采取保护措施，以防止损坏并保证不会使人跌到。
- 除使用说明中明确要求外，千万不要打开设备的外壳或其配套零件。
- 请只使用原装备件和配件。
- 决不要对设备进行技术改造。
- 只有经过欧亚瑟授权的用户服务单位才可进行修理。
- 不能更换连接导线。导线损坏时，必须清除设备或者部件。
- 当没有人员在水中时，才可以运行本设备！
- 请保持插座和电源插头干燥。

重要注意事项！ 本设备配备有一块永久磁铁。磁场会对心脏起搏器产生影响。

安装 (A)

截短变径软管插口，使得接口直径等于软管直径 (A1)。从而防止压力损失。
在过滤泵上将软管推到或拧到变径软管插口上，用软管夹头固定并拧到过滤泵的连接螺纹上。

安放

请尽可能将过滤泵水平安放在池塘内坚固且没有污泥的地基上，以使它完全被水淹没并定位在水面以下最深不超过2米的地方。

投入运行



注意！ 电子部件很灵敏。
可能的后果： 可能会损坏设备。
保护措施： 禁止将设备连接到可调光的电源上。



注意！ 严禁干运行泵。
可能的后果： 可能会损坏泵。
保护措施： 定期检查水位。通常必须将本设备固定在水面以下。



注意！
当出现过载时，内置的温度监控器自动关断水泵。在电机冷却之后，水泵将自动再次接通。**有发生事故的危
险！**

电源连接方法：

接通： 将电源插头插入插座中。如果已接通电源，则设备立即自动接通。

断开： 拔出电源插头。

清洁和保养



注意！小心触电。

可能的后果：死亡或者重伤。

保护措施：

- 把手伸入水中之前，请拔下水中所有设备的电源插头。
- 在该设备上作业前，请拔下设备上的电源插头。

需要时用清水和软毛刷清洁设备。

- 严禁使用腐蚀性的清洁剂或者化学溶液，因为这样可能会腐蚀外壳或者影响功能。
- 出现厚硬的水垢时，也可用不含醋和氯的家用洗涤剂清洗泵。然后用清水彻底清洗泵。

清洁设备

打开过滤器外壳并取出泵 (B)。拧下泵盖并取出叶轮。将所有零件用清水和毛刷清洁。

清洁泵后按相反的顺序组装泵。将泵装入过滤器外壳。对于1500-

2500结构系列的过滤器泵，这里要注意泵轴承的橡胶缓冲器是否正确就位。敷设连接管，使其不被挤坏。安装并关闭过滤器盖子。

故障

故障	原因	帮助
设备不运行	缺电源电压	检查电源电压
输送能力不足	转轮卡住了	清洁转轮
	滤碟堵塞	清洁滤碟
	管道内压力损失过高	将软管长度和连接件减少到最低程度，软管尽量平直敷设
设备在短暂运转后自动关闭	水温太高	注意最高水温为 +35°

丢弃处理



本设备不允许当作生活垃圾丢弃处理！请您使用为此准备的回收系统。事前通过剪断电缆将此设备报废。

存放 / 过冬

出现霜冻时必须拆解设备。彻底清洁设备并检查设备是否损坏。



保存设备时应将设备浸入水中或灌满水，并要使其不受霜冻。不要让水浸没插头！

易损件

转子属于易损件，不在保用范围内。

易损件

转子属于易损件，不在保用范围内。

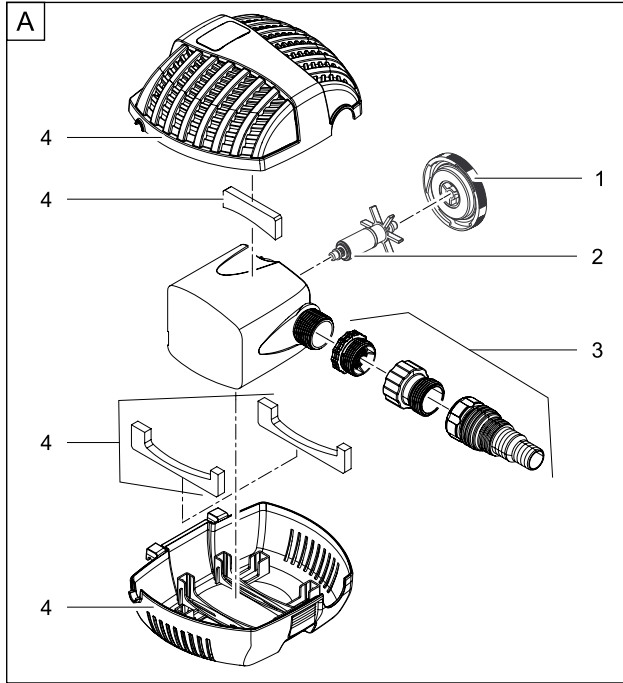
修理

损坏的机壳不能修理，不可以继续使用。应按照专业标准销弃该仪器。

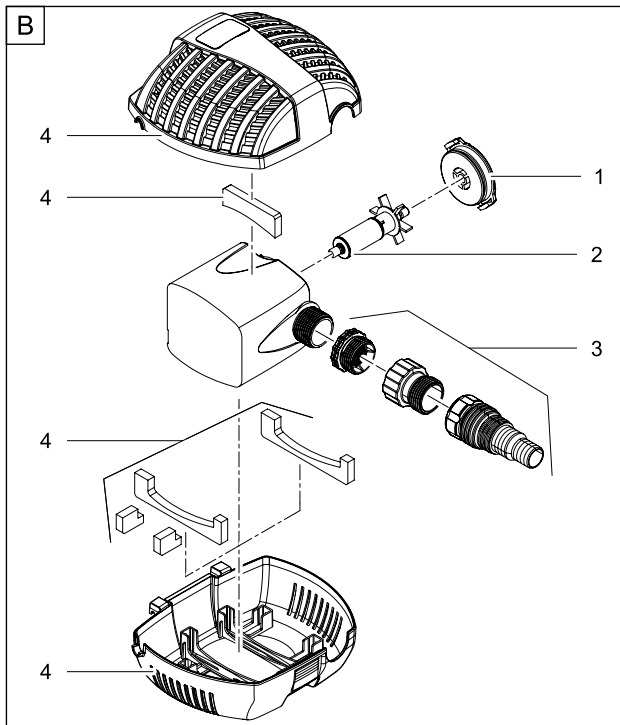
DE	Typ	Abmessungen	Gewicht	Bemessungsspannung	Leistungsaufnahme	Forderleistung	Wassersäule	Anschlüsse	Wassertemperatur	
GB	Type	Dimensions	Weight	Rated voltage	Power consumption	Max. flow rate	Max. head height	Connections	Water temperature	
FR	Type	Dimensions	Poids	Tension de mesure	Puissance absorbée	Capacité de refoulement	Colonne d'eau	Raccordements	Température de l'eau	
NL	Type	Almetingen	Gewicht	Dimensioneringsspanning	Vermogensopname	Pompecapaciteit	Waterkolom	Aansluitingen	Watertemperatuur	
ES	Tipo	Dimensiones	Peso	Tensión asignada	Consumo de potencia	Capacidad de elevación	Columna de agua	Conexiones	Temperatura del agua	
PT	Tipo	Dimensões	Peso	Voltagem considerada	Potência absorvida	Débito	Coluna de água	Conexões	Temperatura da água	
IT	Tipo	Dimensioni	Peso	Tensione di taratura	Potenza assorbita	Portata	Colonna d'acqua	Allacciamenti	Temperatura dell'acqua	
DK	Type	Dimensioner	Vægt	Nominal spænding	Effektforbrug	Pumpekapacitet	Vandsøjle	Tilslutninger	Vandtemperatur	
NO	Type	Mål	Vekt	Merkespennning	Effektforbruk	Kapasitet	Vannshøyde	Tilkoblinger	Vanntemperatur	
SE	Type	Mått	Vikt	övre märkspänning	Effekt	Måtningsprestanda	Vattenpelare	Anslutningar	Vatten temperatur	
FI	Tyyppi	Mittat	Paino	mitoitusjännite	Tehonotto	Pumpun teho	Vesipatsas	Litänimet	Veden lämpötila	
HU	Típus	Méreték	Súly	mért feszültség	Teljesítményfelvétel	Szállítási teljesítmény	Vízoszlop	Csatlakozók	Víz hőmérséklet	
PL	Typ	Wymiary	Ciężar	napięcie znamionowe	Pobór mocy	Wydajność pompowania	Stup wody	Przyłącza	Temperatura wody	
CZ	Typ	Rozměry	Hmotnost	domezovací napětí	Přikon	Dopravní výkon	Vodní sloupec	Připojky	Teplota vody	
SK	Typ	Rozměry	Hmotnosť	dimenzijné napätie	Přikon	Dopravný výkon	Vodný slúpec	Pripojky	Teplota vody	
SI	Tip	Dimenzije	Teža	dimenzionirana napetost	Poraba moči	Črpalna zmogljivost	Vodni stebel	Priključki	Temperatura vode	
HR	Tip	Dimenzije	Težina	gorji nazivni napon	Potrošnja energije	Protokni kapacitet	Vodeni stup	Priključci	Temperatura vode	
RO	Tip	Dimensiuni	Greutate	tensiunea măsurată	Putea consumată	Debit de pompare	Solană de apă	Conexiuni	Temperatura apei	
BG	Тип	Размери	Тегло	номинално напрежение	Потребявана мощност	Дебит	Воден стълб	връзкийзходи	Температурата на водата	
UA	Тип	Розміри	Вага	розрахункова напруга	Споживання електроенергії	Продуктивність	Водяний стовп	Підключення	Температура води	
RU	Тип	Размеры	Вес	расчетное напряжение	Погрeбление мощности	Производительность	Водяной столб	Соединения	Температура воды	
CN	型号	尺寸	重量	设计电压	耗用功率	输送能力	水柱	接头	水温	
FP	1500	190x175x110 mm	1.7 kg	~ 220-240 V, 50 Hz	≤ 1.500 l/h	1"	≤ 1.9 m		+4 ... +35 °C	
	2500		2.0 kg		≤ 2.500 l/h					≤ 2.2 m
	3500		2.5 kg		≤ 3.400 l/h					≤ 2.7 m

	IP 68  2 m				
DE	Staubdicht. Wasserdicht bis 2 m Tiefe	Bei Frost das Gerät deinstallieren	Mögliche Gefahren für Personen mit Herzschrittmachern!	Nicht mit normalem Hausmüll entsorgen!	Achtung! Lesen Sie die Gebrauchsanleitung
GB	Dust tight. Submersible to 2 m depth.	Remove the unit at temperatures below zero (centigrade).	Possible hazard for persons wearing pace makers!	Do not dispose of together with household waste!	Attention! Read the operating instructions
FR	Imperméable aux poussières. Étanche à l'eau jusqu'à une profondeur de 2 m	Retirer l'appareil en cas de gel	Dangers possibles pour des personnes ayant des stimulateurs cardiaques !	Ne pas recycler dans les ordures ménagères !	Attention ! Lire la notice d'emploi
NL	Stofdicht. Waterdicht tot een diepte van 2 m	Bij vorst het apparaat deïnstalleren	Mogelijke gevaren voor mensen met een pacemaker!	Niet bij het normale huisvuil doen!	Let op! Lees de gebruiksaanwijzing
ES	A prueba de polvo. Impermeable al agua hasta a 2 m de profundidad	Desinstale el equipo en caso de heladas	Posibles peligros para las personas con marcapasos.	¡No deseche el equipo en la basura doméstica!	¡Atención! Lea las instrucciones de uso
PT	A prova de pó. A prova de água até 2 m de profundidade.	Em caso de geada, desinstalar o aparelho	Eventuais perigos para pessoas com pace-makers!	Não deitar ao lixo doméstico!	Atenção! Leia as instruções de utilização
IT	A tenuta di polvere. Impermeabile all'acqua fino a 2 m di profondità.	In caso di gelo disinstallare l'apparecchio	Possibili pericoli per persone con pace-maker!	Non smaltire con normali rifiuti domestici!	Attenzione! Leggete le istruzioni d'uso!
DK	Støvætæt. Vandtæt ned til 2 m dybde	Afmontér apparatet ved frostvej	Mulig fare for personer med pacemaker	Må ikke bortskaffes med det almindelige husholdningsaffald	OBS! Læs brugsanvisningen
NO	Støvett. Vanntett ned til 2 m dyp	Ved frost, demonter apparatet	Kan være farlig for personer med pacemaker!	Ikke kast i alminnelig husholdningsavfall!	NB! Les bruksanvisningen
SE	Damttæt. Vattentät till 2 m djup	Demontera apparaten innan första frosten.	Möjlig risk för personer med pacemaker!	Får inte kastas i hushållsoporna!	Varning! Läs igenom bruksanvisningen
FI	Pölytiivis. Vesitiivis 2 m syvyteen asti.	Läite purettava ennen pakkasia	Mahdollinen vaara sydämentahdistinta käyttäville henkilöille!	Älä hävittää laitetta tavallisen talousjätteen kanssa!	Huomio! Lue käyttöohje
HU	Portómitett. Vízálló 2 m-es mélységig	Fagy esetén a készüléket szerelje le	A készülék veszélyes lehet szívritmus-szabályozóval rendelkező személyekre!	A készülék nem a normál háztartási szeméttel együtt kell megsemmisíteni!	Figyelem! Olvassa el a használati útmutatót
PL	Pyłoszczelny. Wodoszczelny do 2 m głębokości.	W razie mrozu zdeinstalować urządzenie	Możliwość wystąpienia zagrożenia dla osób ze stymulatorami	Nie wyrzucać wraz ze śmieciami domowymi!	Uwaga! Przeczytać instrukcję użytkowania!
CZ	Prachotěsný. Vodotěsný do hloubky 2 m	Při mrazu přístroj odinstalovat	Možná nebezpečí pro osoby s kardiostimulátory!	Nelikvidovat v normálním komunálním odpadu!	Pozor! Přečtěte Návod k použití!
SK	Prachotěsný. Vodotesný do hĺbky 2 m	Pri mraze prístroj odinštalovať	Možné nebezpečenstvo pre osoby s kardiostimulátormi!	Nelikvidovať v normálnom komunálnom odpade!	Pozor! Prečítajte si Návod na použitie
SI	Ne prepušča prahu. Vodotesno do globine 2 m.	Ob zmrzali demontirajte napravo.	Obstaja nevarnost za ljudi s srčnim spodbujevalnikom!	Ne zavržite skupaj z gospodinjiskimi odpadki!	Pozor! Preberite navodila za uporabo!
HR	Ne propušta prašinu. Ne propušta vodu do 2 m dubine.	U slučaju mraza deinstalirajte uređaj.	Moguće opasnosti za nositelje elektrostimulatora!	Nemojte ga bacati u običan kućni otpad!	Pažnja! Pročitajte upute za upotrebu!
RO	Etanș la praf. Etanș la apă până la o adâncime de 2 m.	Dezinstalați aparatul pe timp de îngheț	Posibile pericole pentru persoane cu by-pass cardiac !	Nu aruncați în gunoaii menajer !	Atenție! Citiți instrucțiunile de utilizare !
BG	Защитено от прах. Водоустойчив до дълбочина 2 м	При ниски температури и опасност от замръзване деинсталирайте уреда	Възможен риск за хора с пейсмейкъри!	Не изхвърляйте заедно с обикновените домакински боклук!	Внимание! Прочетете упътването
UA	Пилонепроникний. Водонепроникний до 2 м	Перед морозами пристрій необхідно демонтувати	Небезпека для осіб з кардіостимулятором	Не викидайте разом із побутовим сміттям!	Увага! Читайте інструкцію.
RU	Пыленепроницаемый, водонепроницаемый на глубину до 2 м	При наступлении морозов прибор демонтировать	Возможная опасность для лиц с кардиостимулятором!	Не утилизировать вместе с домашним мусором!	Внимание! Прочитайте инструкцию по использованию
CN	防尘。防水水深至 2 米	霜冻时拆卸设备	可能对带有心脏起搏器人员有危险!	不要同普通的家庭垃圾一起丢弃!	注意! 请阅读使用说明书。

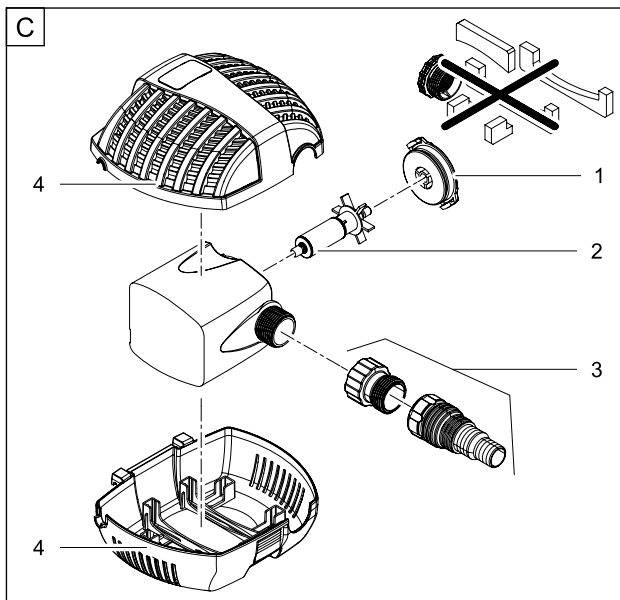
FP 1500	
A	15329
1	35769
2	28352
3	13743
4	13744



FP 2500	
A	13745
1	35770
2	35755
3	13743
4	13744



FP 3500	
B	13742
1	35771
2	14364
3	13743
4	13744





OASE GmbH · www.oase-livingwater.com

Tecklenburger Straße 161 · 48477 Hörstel · Postfach 20 69 · 48469 Hörstel · Germany



14834/10F